



Energyline XL

die ideale Lichtquelle für Großflächen



© Michael Evans

Energyline XL

LED Fluter für Großflächen

Technische Daten

- Premium Großflächenstrahler für robuste Anwendungen unter anderem auf Baustellen, im Untertagebau, in Lager- und Industriehallen sowie auf Sportplätzen und in Stadien.
- mit robustem, verstellbarem Bügel für die Montage an Kränen, der Wand oder anderen Vorrichtungen
- extrem schlagfestes Aluminiumgehäuse mit dem Stoßfestigkeitsgrad IK08
- Streuscheibe aus Polycarbonat mit speziellen Linsen für eine bessere Lichtverteilung
- extrem langlebige Hochleistungs-LEDs mit einer Lebensdauer von über 50.000 Stunden
- sehr hohe Farbwiedergabe mit einem CRI über 80
- Farbtemperatur: 4000 Kelvin (neutral weiß)
- Abstrahlwinkel: 90°
- Anschluss: 230 V/50-60 Hz
- **IP66:** staub- und wasserdicht für die Verwendung im Außenbereich



Modell	Lichtleistung	Anschluss	EAN	Art.-Nr.
XL180	180 W ca. 25.200 Lumen	4,5 m Gummischlauchleitung H07RN-F 3G1,5 mit Schutzkontaktstecker	4011160462719	46271
XL540	540 W ca. 75.600 Lumen	10 m Gummischlauchleitung H07RN-F 3G1,5 mit Schutzkontaktstecker	4011160462726	46272
XL1080	1.080 W ca. 151.200 Lumen	25 m Gummischlauchleitung H07RN-F 3G1,5 mit Schutzkontaktstecker	4011160462733	46273



XL1080

1.080 Watt
ca. 151.200 Lumen
Art.-Nr. 46273



XL180

180 Watt
ca. 25.200 Lumen
Art.-Nr. 46271



XL540

540 Watt
ca. 75.600 Lumen
Art.-Nr. 46272



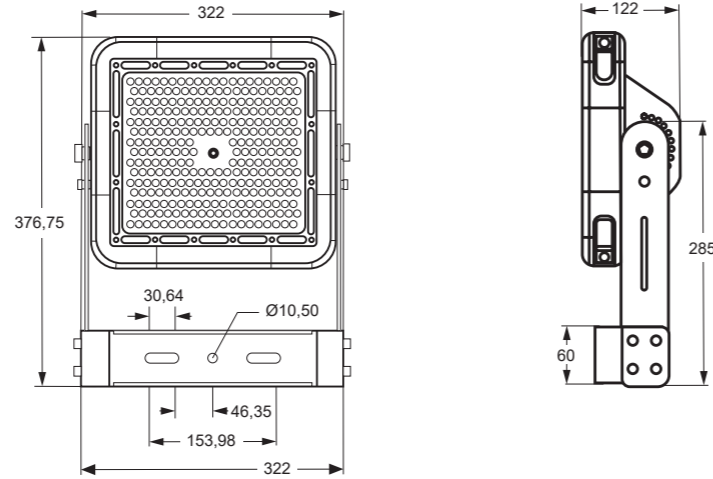
Mit Anschlussleitung und Schutzkontaktstecker

Energyline XL

Abmessungen in mm

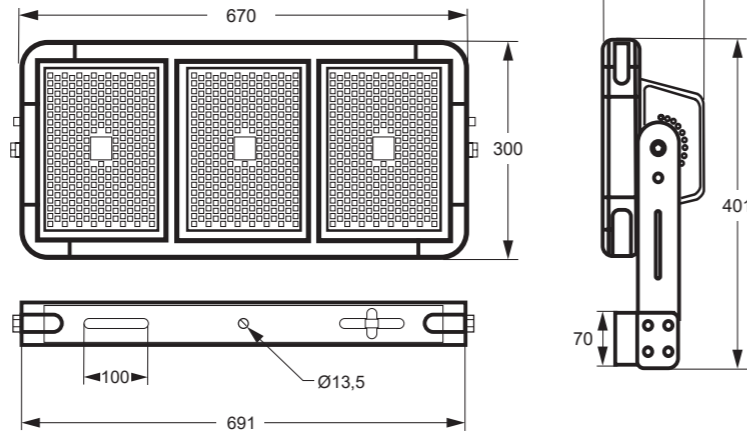
XL180

180 Watt
ca. 25.200 Lumen Art.-Nr. 46271



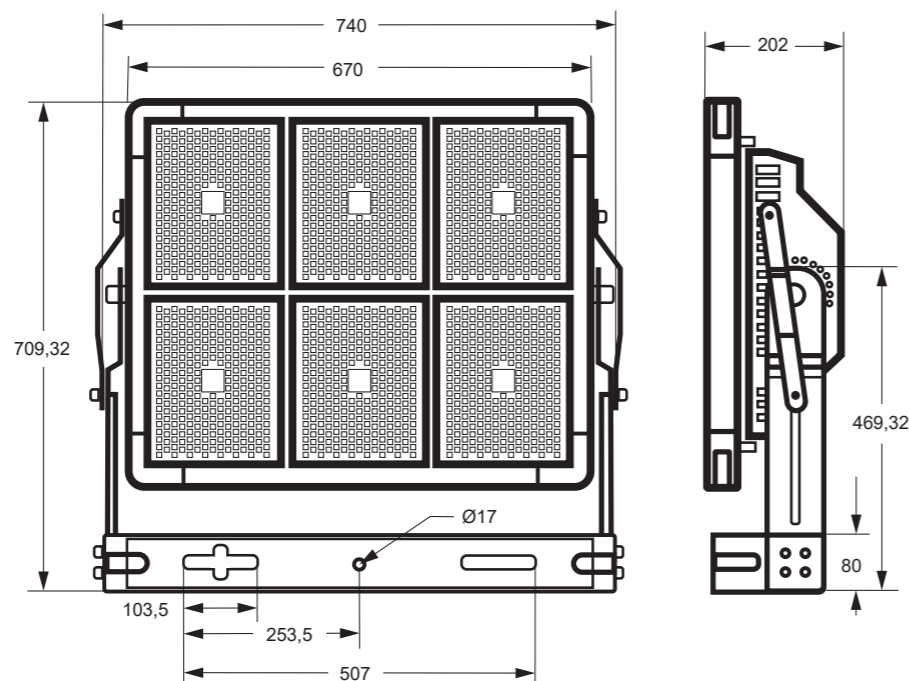
XL540

540 Watt
ca. 75.600 Lumen Art.-Nr. 46272



XL1080

1.080 Watt
ca. 151.200 Lumen Art.-Nr. 46273

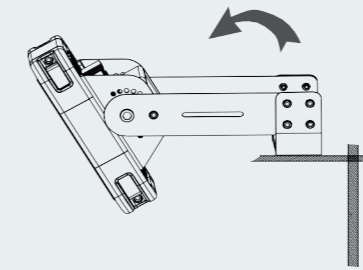


Montagemöglichkeiten

Der Montagebügel besteht bei allen Modellen aus zwei Gliedern, die sowohl gerade als auch im 90° Winkel zusammengebaut werden können. Je nach Einsatzbereich kann der Bügel für die Montage unkompliziert angepasst werden.

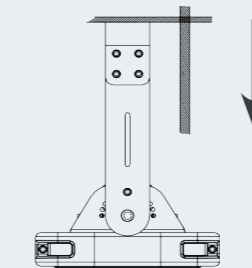
Wandmontage

Z. B. montierbar an der Wand über Laderampen, in Einfahrten, auf Gerüsten, Kränen oder Fahrzeugen etc.



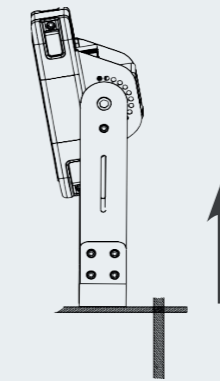
Montage hängend

Z. B. montierbar an der Decke in Lager- oder Industriehallen, an Gerüsten oder Kränen etc.



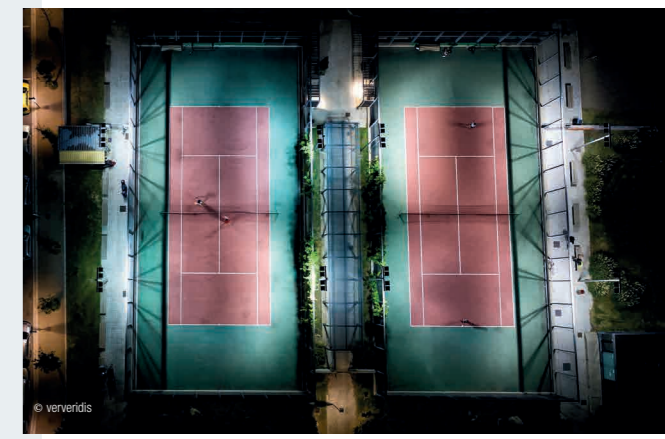
Montage stehend

Z. B. montierbar auf Stativen sowie an Gerüsten, Geländern oder Fahrzeugen etc.



Mobile Nutzung

Montieren Sie die Energyline XL540 Strahler auf unser Profi Stativ XXL.



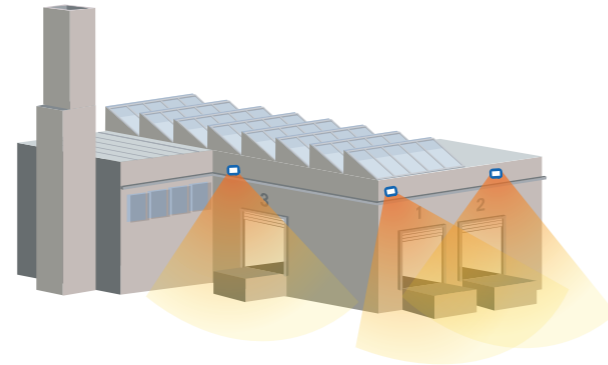
Energyline XL Anwendungsmöglichkeiten

XL180

180 Watt
ca. 25.200 Lumen Art.-Nr. 46271



Die Energyline XL180 ist optimal zum Ausleuchten von **Laderampen** geeignet. Auf einer Höhe von ca. 6 m montiert, wird der Bereich davor optimal ausgeleuchtet. Wir empfehlen die Strahler seitlich über den Toren anzubringen.

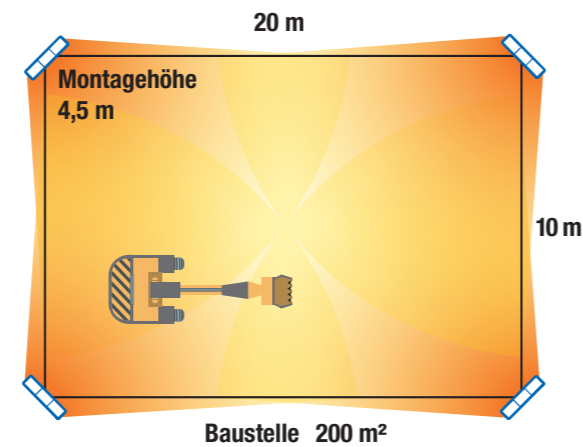


XL540

540 Watt
ca. 75.600 Lumen Art.-Nr. 46272



Eine **Baustelle** oder ein **Sportplatz** mit einer Fläche von 20x10 m kann mit vier Energyline XL540 Strahlern ausgeleuchtet werden. Hierfür müssen die Strahler auf einer Höhe von ca. 4,5 m an jeder Ecke an einem Profi Stativ XXL, Pfosten oder Gerüst montiert werden.



XL1080

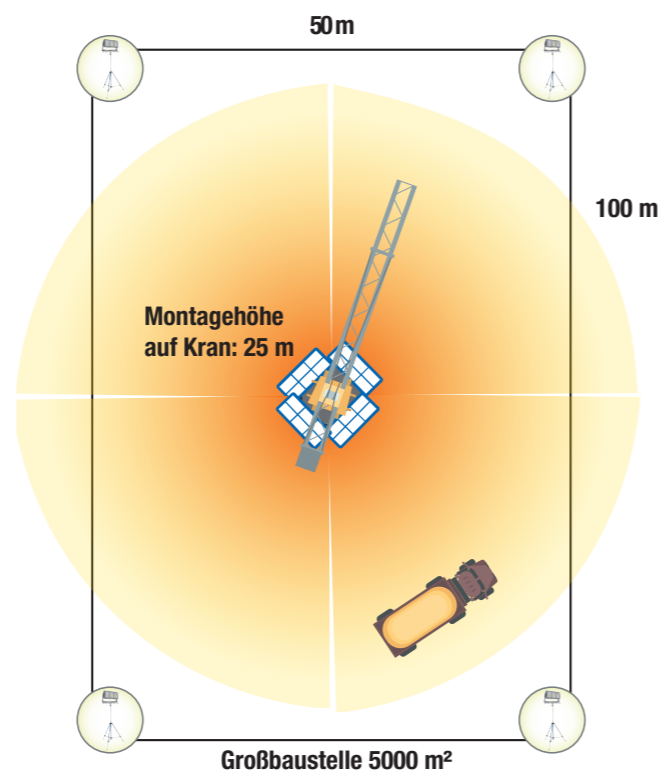
1.080 Watt
ca. 151.200 Lumen Art.-Nr. 46273



Auf einer **Großbaustelle** mit einer Fläche von ca. 100x50 m und einem Kran können vier Energyline XL1080 Strahlern am Fuß des Kranes auf einer Höhe von 25 m montiert werden.



Für eine **optimale Ausleuchtung** des Geländes empfehlen wir an jeder Ecke der Baustelle zusätzliche Lichtquellen zu platzieren. Dazu eignen sich **vier Energyline XL540 Strahler** (Art.-Nr. 46272) auf unserem **Profi Stativ XXL** (Art.-Nr. 46758, siehe Gesamtkatalog).



Lichtausbeute der Energyline XL

Abhängig von der Montagehöhe unserer Energyline XL Strahler wird eine bestimmte Fläche beleuchtet. Die Beleuchtungsstärke, die auf dieser Fläche ankommt, finden Sie in unserem Kegeldiagramm.

Montagehöhe	Ø Lichtausbeute auf beleuchteter Fläche			beleuchtete Fläche
	XL180	XL540	XL1080	
5 m	574,74 Lux	1643,21 Lux	3286,42 Lux	78,54 m ²
10 m	136,93 Lux	410,80 Lux	821,60 Lux	314,16 m ²
15 m	60,86 Lux	182,58 Lux	365,16 Lux	706,86 m ²
20 m	34,23 Lux	102,70 Lux	205,40 Lux	1256,64 m ²
25 m	21,91 Lux	65,73 Lux	131,46 Lux	1963,50 m ²
30 m	15,21 Lux	45,64 Lux	91,29 Lux	2827,43 m ²
40 m	8,56 Lux	25,68 Lux	51,35 Lux	5026,55 m ²
50 m	5,48 Lux	16,43 Lux	32,86 Lux	7853,98 m ²

Kegeldiagramm zur Energyline XL Serie (Art.-Nr. 46271, 46272 und 46273)

* Bei unseren Angaben handelt es sich um theoretische Werte. Die Wahrnehmung der Helligkeit von Licht ist von Mensch zu Mensch individuell. Licht ist zudem stark abhängig von den Gegebenheiten der Umgebung wie z. B. der Beschaffenheit von Oberflächen oder von Farben, die das Licht streuen oder schlucken können.

Orientierungshilfen für die betriebliche Praxis

Für Arbeitsbereiche/ Arbeitsplätze/ Tätigkeiten auf Baustellen gelten beispielsweise folgende Beleuchtungsstärken*:

10 Lux	Betriebliche Parkplätze
20 Lux	Allgemeine Beleuchtung auf Baustellen, Verkehrswege
50 Lux	Grobe Tätigkeiten auf Baustellen wie Erdarbeiten, Hilfs- und Lagerarbeiten, Transport, Verlegen von Entwässerungsrohren
100 Lux	Normale Tätigkeiten auf Baustellen wie Montage von Fertigteilen, Schalungsarbeiten, einfache Bewehrungsarbeiten, Stahlbeton- und Maurerarbeiten, Installationsarbeiten, Arbeiten im Tunnel
100 Lux	Be- und Entladen von Containern
200 Lux	Feine Tätigkeiten auf Baustellen wie Anspruchsvolle Montagen, Oberflächenbearbeitung, Verbindung von Tragwerkselementen

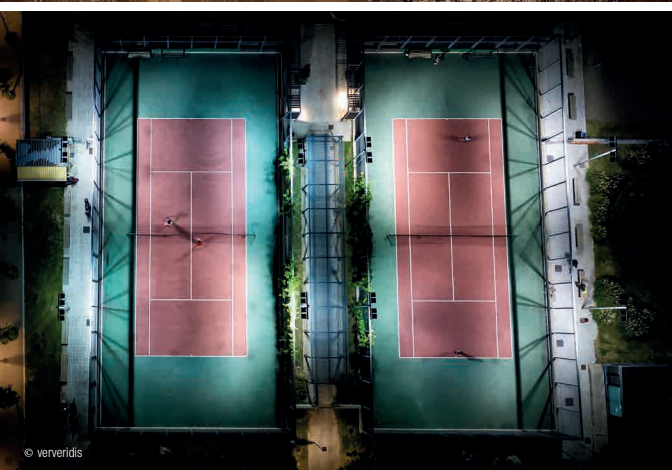
* Angaben aus der DGUV Information 215-210 und ASR A3.4

Die Deutsche Gesetzliche Unfallversicherung DGUV unterrichtet in der **DGUV Information 215-210** ausführlich rund um das Thema „**Natürliche und künstliche Beleuchtung von Arbeitsstätten**“. (<https://publikationen.dguv.de>)

Auch die **Bundesanstalt für Arbeitsschutz und Arbeitsmedizin BAuA** hat technische Regeln für Arbeitsstätten-Beleuchtung (**ASR A3.4**) verfasst. (www.baua.de)

Beide Veröffentlichungen geben Hilfestellung bei der Umsetzung der **richtigen Beleuchtung von Arbeitsstätten** und zeigen auf, wie Arbeitsunfälle und arbeitsbedingte Gesundheitsgefahren vermieden werden können.

An **zahlreichen Praxisbeispiele** wird dargestellt welche **Beleuchtungsstärke in Lux** an einem Arbeitsplatz erreicht werden muss, damit sicheres Arbeiten möglich ist.



Energyline XL

LED Fluter für Großflächen

- zur Montage an **Kränen** für die Ausleuchtung von Großbaustellen
- zur **Befestigung auf Stativen** für den mobilen Einsatz
- im **Untertagebau** um Tunnel/Bergwerke auszuleuchten
- als Arbeitsbeleuchtung von **Baustellenfahrzeugen** auf Nachtbaustellen oder Untertage
- in **Lagerhalle** als Deckenbeleuchtung
- zur Außenbeleuchtung von **Laderampen**
- als Raumbelichtung **in der Industrie**
- auf dem **Sportplatz** oder im **Stadion** als Flutlicht

*bis zu 151.200 Lumen
bei 4000 Kelvin und CRI > 80*

as - Schwabe GmbH

Merkurstraße 10
D - 72184 Eutingen
Tel. +49 7457 9 48 53 0
Fax +49 7457 9 48 53 30
info@as-schwabe.de
www.as-schwabe.de

Zu beziehen bei Ihrem Fachhändler: