



# FEUERBESTÄNDIGE SYSTEME



SYSTEME MIT FUNKTIONSERHALT IM BRANDFALL

## Sie stehen für unseren Erfolg

Neue Technologien garantieren die Verbesserung und Innovation unserer Produkte für Sie.

KOPOS KOLÍN a.s. ist ein führender Hersteller von Elektroinstallationsmaterial mit einer über 90 jährigen Tradition. Wir produzieren derzeit über 5.000 Produkte. Zum Bereich Kunststoff gehören Elektroinstallationsdosen, Kanäle, Brüstungskanäle, Rohre, doppelwandige Schutzrohre unter dem Firmenzeichen KOPOFLEX® und KOPODUR® sowie der geteilte Kabelkanal KOPOHALF®. Ferner fertigen wir Kabelmanagementsysteme wie Kabelrinnen der Serien MARS und JUPITER®, Gitterrinnen sowie das Edelstahlprogramm. Mit den steigenden Anforderungen an die Objektsicherheit haben wir Systeme mit Funktionserhalt im Brandfall in unser Sortiment aufgenommen.

Wählen Sie aus einer Vielzahl sorgfältig getesteter Systeme. Für das Unternehmen ist es selbstverständlich, Produkte aus halogenfreien Materialien herzustellen. Durch den Verzicht auf Blei in Kunststoffmischungen sowie weitere Umweltaktivitäten wollen wir unseren Beitrag zum Umweltschutz leisten.

Die Produkte entsprechen den Anforderungen der europäischen Normen und werden in elektrotechnischen Instituten geprüft. Das Unternehmen beherrscht auch die Technologie, die für die Produktion von NEUTROSTOP-Abschirmungen benötigt wird. Ihre Verwendung ist besonders dort wichtig, wo die Notwendigkeit besteht, die Umwelt vor Neutronenstrahlung zu schützen. Wir verkaufen unsere Produkte über unsere zehn Tochterunternehmen weltweit. KOPOS KOLÍN a.s. ist zertifiziert nach ISO 9001, ISO 14001 und ausgezeichnet mit den Urkunden „Tschechische Qualität“ und „Der sichere Betrieb“.



# SYSTEME MIT FUNKTIONSERHALT

GENORMTE  
TRAGKONSTRUKTIONEN

NICHT GENORMTE  
TRAGKONSTRUKTIONEN

DOSEN MIT  
FUNKTIONSERHALT /  
BRANDSCHUTZDOSEN

PRODUKTE

REGISTER

*Die Produkte sind mit  
den Seiten im Katalog  
verlinkt!*

**Lesezeichen für schnelleres Auffinden!**

**Von der Aufstellung direkt zum Produkt!**

**Haben Sie Fragen? Wir antworten!**

**Vom Register mit nur einem Klick direkt  
zum Produkt!**

**Produkt-Montageanleitungen!**



## Grundbegriffe und Definitionen

### Anforderungen an Baukonstruktionen

Kabeltragsysteme müssen auf Baukonstruktionen installiert werden, deren Feuerwiderstand mindestens dem Feuerwiderstand des Kabeltragsystems selbst entspricht und deren statische Konstruktion an die Montage von Kabeltragstrassen angepasst ist. Der Hersteller übernimmt keine Haftung, wenn das Kabeltragsystem auf einer Baukonstruktion installiert wird, die die Anforderungen an den Feuerwiderstand nicht erfüllt.

### Kabeltrasse

Die Kabeltrasse im Sinne der ČSN 73 0895 umfasst Kabel und Leitungen für Notstromkreise, Starkstromkabel, isolierte Starkstromleitungen, Leitungen für Kommunikations- und Fernmeldeanlagen einschließlich Sammelschienen, Klemmen, Kupplungen, Verteiler, Abzweig- und Installationsdosen, Tragvorrichtungen, Halterungen, Kabelkanäle, Schächten und Brücken, Roste, Kabelleitern, Haken usw.

### Kabeltragsystem

Sammelbezeichnung für Tragkonstruktionen, die zur Aufnahme der Kabel und Leitungen dienen, die mit dem Zweck oder dem Betrieb von Kabeltrassen in Bauwerken, Kabelkanälen, Räumen, Schächten und Brücken zusammenhängen; das Material der Ausrüstung von Kabelkanälen, Schächten und Brücken muss aus Produkten der Brandverhaltensklasse A1, A2 oder B bestehen.

### Elektroinstallationskanal

Ein von zwei bis vier Seiten dem Feuer ausgesetzter Kabelkanal mit definierter Feuerwiderstandsdauer und Funktionserhalt der Kabeltrasse.

### Funktion der Kabeltrasse

Bei metallischen Kabeln ist sie gegeben, wenn bei der Prüfung nach dieser Norm kein Kurzschluss oder keine Unterbrechung des Stromflusses in der Kabeltrasse auftritt. Darüber hinaus dürfen die Übertragungsparameter von Daten- und Glasfaserkabeln nicht unter den festgelegten Grenzwert verschlechtert werden.

### Funktionsklasse Px-R oder PHx-R

Zeit in Minuten, während der eine Kabeltrasse oder eine Schaltanlage ihre Funktionsfähigkeit im Brandfall behält. Die Funktionsklasse wird mit Px-R oder PHx-R bezeichnet, wobei „x“ für die Funktionszeit in Minuten steht. Diese wird durch eine Prüfung nach z.B. ČSN 73 0895, STN 92 0205, DIN 4102-12 nachgewiesen.

### Genormte Tragkonstruktion

In einzelnen Normen als Standard beschriebene Trag- und Befestigungskonstruktion.

### Nicht genormte Tragkonstruktion (kabelspezifische Tragkonstruktion)

Trag- und Befestigungskonstruktion für Kabel, die sich in einem oder mehreren Parametern von der Normkonstruktion unterscheidet, z.B. durch:

- die Materialart oder
- geometrische Abmessungen (Dicke des Ausgangsmaterials, Breite der Tragkonstruktion, Höhe des Kabeltrassenseitenteils, Befestigungsabstand zur Baukonstruktion u.ä.) oder
- die zulässige mechanische Belastung oder
- andere Parameter

### Akkreditiertes Brandschutzlabor

Ein Prüflabor, das für die Art von Brandprüfungen, die Gegenstand dieser Norm sind, akkreditiert ist.

### Temperaturszenarien

Die bei der Prüfung von Kabeltrassen bei höheren Temperaturen erzielten Prüfergebnisse gelten auch für Kabeltrassen, die durch niedrigere Temperaturen beansprucht werden (z.B., wenn eine Kabeltrasse mit der Funktionsklasse P klassifiziert ist, gilt die Klassifizierung auch für die Funktionsklasse PH). Daher können die von uns produzierten Systeme auch für die Beständigkeit gegen PH 120, PH 90, PH 60 und PH 30 unter Beibehaltung der übrigen Bedingungen eingesetzt werden.

### Oberflächenbehandlung

Die Systeme sind in verschiedenen Oberflächenausführungen (Lackierung, Feuerverzinkung) lieferbar, wobei diese Oberflächenausführungen keinen Einfluss auf die festgelegte Dauer des Funktionserhalts im Brandfall haben.

### Geschützter Fluchtweg

Ein dauerhaft barrierefreier Verkehrsweg, der zum Ausgang ins Freie führt und gegen Brandeinwirkung geschützt ist.

### Brandschutzausrüstung und -maßnahmen

Technische und organisatorische Maßnahmen zur Verringerung der theoretischen Intensität eines möglichen Brandes und zur Reduzierung des wirtschaftlichen Risikos im beurteilten Bauwerk oder Gebäudeteil (z. B. Brandmeldeanlage, selbsttätige stabile Löschanlage, Brandlüftung, ständige Überwachung durch Feuerwehreinheiten).

### Brandsicherheit von Bauwerken

Die Fähigkeit von Bauwerken, den Verlust von Leben, Gesundheit und Eigentum im Falle eines Brandes zu verhindern: Gestaltung, Konstruktion und Materiallösungen sowie die Brandschutzeinrichtungen und -maßnahmen.

**Das Brandrisiko eines Bauwerks** oder seines Teils wird durch die Art des Bauwerks, seine Funktion, die technische und technologische Ausstattung, die bauliche, gestalterische oder städtebauliche Gestaltung, die Brandschutzmaßnahmen usw. bestimmt und durch die berechnete Brandlast ausgedrückt.

### Aufrechterhaltung der Funktionsbeständigkeit von elektrischen Kabelsystemen unter Brandbedingungen:

Im Brandfall führen die thermischen Auswirkungen des Brandes für eine bestimmte Zeit nicht zu einem Kurzschluss oder einer Unterbrechung des Stromkreises im Kabelsystem.

### Gesetze, Verordnungen, Normen

Die Anforderungen an die Eigenschaften von Kabeltragsystemen mit integriertem Funktionserhalt im Brandfall beruhen auf den Bestimmungen von Gesetzen, Verordnungen und Normen. Die Problematik der Gebäudesicherheit im Zusammenhang mit der Gefährdung von Personen im Brandfall wird durch das **Baugesetz** in Verbindung mit dem Brandschutzgesetz als allgemeine Vorschriften geregelt. **Regierungsverordnungen** und Richtlinien präzisieren und regeln allgemein technische Anforderungen an Bauwerke, den Brandschutz und die Brandvorbeugung. **Technische Normen** für den Brandschutz von Personen konkretisieren allgemeine technische Umsetzungsverfahren zur Gewährleistung der Brandsicherheit und -beständigkeit. Sie befassen sich nicht nur mit der technischen Lösung von Gebäuden, sondern auch mit Brandschutzeinrichtungen und der Stromversorgung.

### Funktionsprüfung des Systems im Brandfall

Prüfung des Tragsystems zusammen mit installierten Kabeln.

Dieser Katalog zeigt detailliert die Installation einzelner Trassen, die Verwendung von Zubehör für deren Montage und die Anwendung von Stromkabeln, Datenkabeln und feuerfesten Kabeln.





**Grundbegriffe und Definitionen**

**Kriterium Px-R, PHx-R**

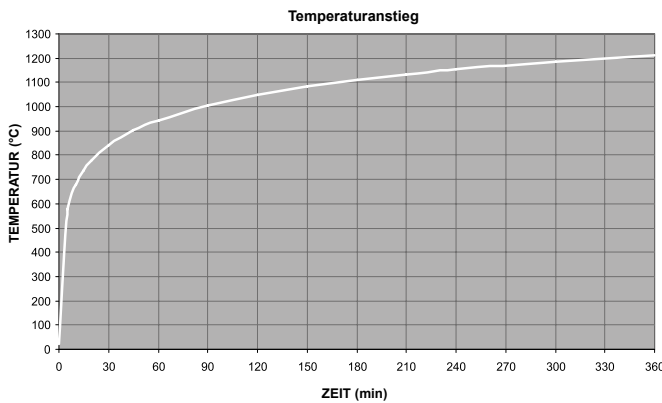
Der Erhalt der funktionalen Beständigkeit basiert auf der Erfüllung derer Kriterien.

**Funktionale Widerstandsklassen**

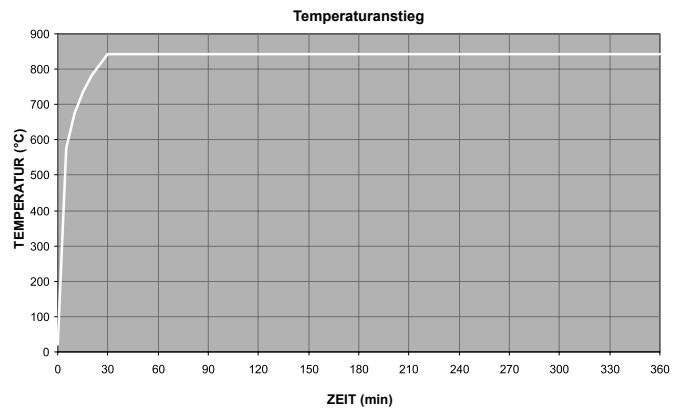
Kabeltrassen und Schaltanlagen werden in die in Tabelle 1 aufgeführten Funktionswiderstandsklassen entsprechend der kürzesten Zeit eingestuft, in der das Kriterium der funktionalen Beständigkeit Px-R unter Verwendung der genormten Temperaturkurve (Temperatur-Zeit) gemäß EN 1363-1 erfüllt wird. Zusätzlich zu diesem Kriterium darf auch das Kriterium mit dem Symbol PHx-R für eine konstante Temperatur von 842 °C verwendet werden. In diesem Fall steigt die Temperatur vom Beginn der Prüfung an entsprechend der genormten Temperatur-Zeit-Kurve bis auf 842 °C an und bleibt dann konstant, wobei die Zeit ab Prüfungsbeginn berechnet wird.

Klasse	Klasse	Funktionale Beständigkeit in Minuten
P15-R	PH15-R	≥ 15
P30-R	PH30-R	≥ 30
P45-R	PH45-R	≥ 45
P60-R	PH60-R	≥ 60
P90-R	PH90-R	≥ 90
P120-R	PH120-R	≥ 120

Genormte Temperatur-Zeit-Kurve gemäß EN 1363 und DIN 4102 Art. 12



Wirkungskurve bei konstanter Temperatur mit Anstieg gemäß ČSN 73 0895.



**Klassifizierung der einzelnen Normen**

Temperaturverlauf der Prüfung	ČSN 730895		DIN 4102-12	STN 920205
	Genormte Temperatur-Zeit-Kurve (°C)	Konstante Temperatur (°C)	Genormte Temperatur-Zeit-Kurve (°C)	
Benennung von Brandfunktionsklassen	P15-R	PH15-R	-	PS15
	P30-R	PH30-R	E30	PS30
	P45-R	PH45-R	-	PS45
	P60-R	PH60-R	E60	PS60
	P90-R	PH90-R	E90	PS90
	P120-R	PH120-R	E90	PS120

Zeit (min)	0	5	10	15	20	30	45	60	90	120	150	180	210	240	300	360
ČSN EN 1363*	20	576	678	738	781	842	902	945	1006	1049	1082	1110	1133	1153	1186	1214
DIN 4102-12**	0	556	658	718	761	822	892	925	986	1029	1062	1090	1113	1133	1166	1194

\* Gesamttemperatur T in °C inkl. der Umgebungstemperatur +20 °C  
 \*\* Temperaturanstieg in - v<sub>o</sub> angegeben in °C

**Genormte Temperatur-Zeit-Kurve:** Temperaturen in Abhängigkeit von der Zeit müssen während der gesamten Dauer der Prüfung gemäß der sogenannten „Normzeitkurve“ beibehalten werden. Es handelt sich um einen international verwendeten Temperaturverlauf gem. ČSN EN 1363 /Formel  $T = 345 \log(8t + 1) + 20$ , wo T = durchschnittliche Ofentemperatur in °C und t = Zeit in Minuten/ auch nach DIN 4102-2 /Formel  $v - v_o = 345 \log(8t + 1)$ , wo v = Brandtemperatur in °C, v<sub>o</sub> = Prüflingstemperatur zu Beginn der Prüfung in °C, t = Zeit in Minuten/. Die Temperaturkurve basiert auf dem Gesamtverlauf der Brandtemperaturen. Brandbeginn = Phase der Brandentstehung. In kürzester Zeit kommt es zur vollständigen Brandentfaltung = Flash-Over. Der Zeitpunkt des Überschlags und die Entwicklung des Vollbrandes werden durch die genormte Temperatur-Zeit-Kurve dargestellt.

**Wirkung konstanter Temperatur:** die Wirkung einer konstanten Temperatur folgt nach der Beanspruchung gemäß der genormten Temperatur-Zeit-Kurve, wenn die Temperatur 842 °C erreicht.

### Erhalt der funktionellen Beständigkeit

Trotz verschiedener Vorschriften und Maßnahmen lässt sich das Brandrisiko nie ganz ausschließen. Elektrische Leitungen sind im Falle eines Brandes starken Belastungen ausgesetzt. Insbesondere in Versammlungsräumen muss die Stromversorgung für ausgewählte elektrische Einrichtungen in geschützten Flucht- und Rettungswegen so lange wie möglich aufrechterhalten werden. Durch Kabeltragsysteme, die auch im Brandfall funktionsfähig bleiben, wird die Aufrechterhaltung der Stromversorgung für einen bestimmten Zeitraum erreicht. Das von KOPOS KOLÍN a.s. produzierte feuerbeständige Kabeltragsystem erfüllt die Anforderungen der einschlägigen Normen und Vorschriften.

#### Vor der Planung von Kabeltragsystemen (bis 1 kV) mit funktionaler Brandbeständigkeit ist aufgrund der Brandschutzverordnung Folgendes zu gewährleisten:

- Kenntnis der Brandsicherheitsklasse des Brandabschnitts, die auf der Grundlage der Berechnung des Brandrisikos, des Konstruktionssystems des Gebäudes und der Höhe des Gebäudes oder der Etage ermittelt wird
- Charakterisierung des Feuerwiderstands von tragenden Konstruktionen innerhalb des Brandabschnitts, die für den Brandschutz von Gebäuden verwendet werden (z.B. brandabtrennenden Konstruktionen tragen oder bilden)
- Kenntnis der Art des geschützten Fluchtwegs
- Vorschlag und Sicherstellung der Verfahren zur Stromversorgung aus zwei unabhängigen Quellen, die für den Brandschutz von Gebäuden verwendet werden (z.B. Feuerwehraufzug, Evakuierungsaufzug, Löschwasser-Druckerhöhungspumpe, Notbeleuchtung), so dass bei einer Unterbrechung der Stromversorgung aus einer Quelle die Versorgung für die Dauer der erwarteten Funktion der Anlage aus der anderen Quelle vollständig gewährleistet ist
- Ausschließen des Einflusses umliegender Installationen auf das Kabelträgersystem
- Auswahl einer geeigneten Struktur des Trägersystems entsprechend dem erforderlichen Feuerbeständigkeitsgrad
- Auswahl von Leitungen und Kabeln, die die Funktion und die Steuerung der für den Brandschutz von Bauobjekten verwendeten Anlagen sicherstellen und Festlegung ihrer Verlegung oder Platzierung; Elektrische Anlagen, die nicht dem Brandschutz des Gebäudes dienen, werden brandschutztechnisch bewertet, falls
  - a) Leiter und Kabel frei und ohne weiteren Schutz verlegt werden
  - b) die Gewichte der Isolierung von Leitern und Kabeln, evtl. von brennbaren Teilen elektrischer Leitungen mehr als 0,2 kg je m<sup>2</sup> beträgt
- Erstellung eines „Protokolls zur Bestimmung der äußeren Einflüsse“ gemäß ČSN 33 2000-1 ed. 2 Elektrische Niederspannungsinstallationen – Teil 1: Grundlegende Aspekte, Bestimmung der grundlegenden Merkmale, Definitionen und dazu Korr. 1 und Änderung Z1. Die Mitglieder der Kommission sind der Elektroplaner, der Brandschutztechniker, der Sicherheitstechniker und der Investor. Darüber hinaus sind, je nach Schwerpunkt des Gebäudes, ein Technologie und Fachleute für Gewerke mit Anforderungen an Elektrizität, wie z. B. ein Lüftungstechniker, ein Heizungsbauer usw., anwesend. Die Mitglieder der Kommission müssen außerdem Fachleute auf dem Gebiet sein, für das das Gebäude errichtet wird.

#### Feuerwiderstandsprüfung von Kabeltragsystemen für den integrierten Funktionserhalt

Die Feuerwiderstandsprüfung soll die Funktionsfähigkeit des Kabeltragsystems im Brandfall überprüfen und nachweisen, dass lebenswichtige Funktionen im Gebäude (Feuerwehraufzug, Evakuierungsaufzug, Löschwasser-Druckerhöhungspumpe, Notbeleuchtung, Feueralarm, Notausgänge etc.) über einen bestimmten Zeitraum erhalten bleiben.

Es gibt noch keine einheitliche europäische Norm für die Feuerbeständigkeit und deren Prüfung. Als Referenznorm gilt die deutsche DIN 4102-12: Funktionserhalt von Kabeltragsystemen.

In der Tschechischen Republik wird die Prüfung der Feuerbeständigkeit von Kabeltragsystemen durch die vergleichbare Norm ČSN EN 1363 spezifiziert.

Die neue Norm ČSN 73 0895 legt Methoden und Bedingungen für die Prüfung der Widerstandsfähigkeit von Kabeltrassen unter Brandbedingungen fest.

Zertifizierte Konstruktionen, die in ihrer Ausführung mit den Parametern der Norm übereinstimmen, werden als Norm- (Standard-) Konstruktionen bezeichnet.

KOPOS KOLÍN a. s. produziert feuerbeständige Systeme, die den oben genannten Normen entsprechen. Es handelt sich um die Kabelrinnen JUPITER KZ mit einer Blechstärke von 1,5 mm und Kabelleitern mit Querstreben im Abstand von 150 mm und separaten Kabelschellen.

Zertifizierte Konstruktionen, die in der Ausführung oder den Abmessungen von der oben genannten Norm abweichen, werden als nicht genormte (beziehungsweise Nicht-Standard-) Konstruktionen bezeichnet.

KOPOS KOLÍN a.s. bemüht sich, den Bedürfnissen der Kunden in Bezug auf den Preis entgegenzukommen und bietet feuerbeständige Systeme zu günstigen Preisen an. Um die Kosten für die Anschaffung einer feuerbeständigen Trasse zu reduzieren, können Bleche mit einer geringeren Dicke als in der Norm festgelegt, eine geringere Anzahl von Stützen usw. verwendet werden. Die Norm ermöglicht eine Prüfung dieser Strecken, die dann als „nicht genormte Trassen“ bzw. „kabelspezifische Trassen“ bezeichnet werden.

Zu den nicht genormten Trassen gehören Trassen, die von Kabelrinnen Mars und Jupiter, mit integrierten Verbindungen und in den Blechstärken von 0,7; 0,75; 0,8; 1,0; 1,25 mm gebildet werden, Trassen von Kabelrinnen mit einem Stegabstand von 300 mm, sowie tragende Metallschienen, Baugruppen mit Kabelschellen, Trassen aus Stahlrohren und andere Trassen, die sich in ihren Parametern von Normtrassen unterscheiden.

#### Kabel für Systeme mit Funktionserhalt im Brandfall

Leitungs- und Daten-Sicherheitskabel mit funktionalem Feuerwiderstand müssen ebenfalls Feuerwiderstandsprüfungen gemäß geltenden Vorschriften bestehen.

#### Feuerbeständigkeit gemäß EN 1363-1:2013

Nach dieser Norm haben wir die Brandschutzdose KPZ-1\_PO in einer nicht tragenden Porenbeton- und Gipskartonwand geprüft. Die Ergebnisse der Prüfung mit einer starren Norm-Stützkonstruktion können auch auf Beton- oder gemauerte Trennelemente angewendet werden, deren Dicke und Rohdichte gleich oder größer sind als die bei der Prüfung verwendeten starren Norm-Stützkonstruktion (Mineralwolle 100 kg/m<sup>3</sup>, YTONG – Rohdichte 650 kg/m<sup>3</sup>).

**KOPOS KOLÍN a.s. empfiehlt als Hersteller, die Montageanweisungen in diesem Katalog zu beachten. Bei seiner Nichtbeachtung übernimmt der Hersteller keine Haftung für eventuelle Brandschäden.**


### Muster einer ausgefüllten Markierung von Brandtrassen

Kabeltrasse mit Funktionserhalt		KOPOS KOLÍN a.s.	
Errichter der Anlage:	FIRM	Funktionserhaltklasse:	E90
Bezeichnung:	KZI 60X100X0.75_5	Prüfzeugnis-Nr.:	FR-130-15-AUNE
		Herstellungsjahr:	2022

Die OPT-Kennzeichnung wird für Trassen mit Funktionserhalt im Brandfall (Kabelrinnen, Kabelleitern, Dosen, etc.) mind. alle 50 m verwendet.



Zertifizierung



KOPOS KOLÍN a.s.  
Havlíčková 432  
CZ - 280 02 Kolín

**DECLARATION OF CONFORMITY**

according to the certification scheme specified in ČSN EN ISO / IEC 17067: 2014, system 5 and according to the requirements of DIN 4102-12: 1998 according to which certification was carried out

We: KOPOS KOLÍN a. s.  
Havlíčková 432  
280 02 Kolín  
Czech Republic  
IČ: 61672971  
DIČ: CZ61672971

**Product:**  
Cable constructions with maintenance of functionality under fire conditions  
Cable trays, wire cable trays, wiring boxes, clams, wiring pipes, halogen-free parapet trunkings and rails, supporting rails and profiles and universal accessories

**Producer:** KOPOS KOLÍN a.s. Havlíčkova 432, Kolín IV, 280 02 Kolín, Czech Republic

**Method of conformity assessment:**  
The certificate proves that a certified product is in conformity with the declared properties of the product, assessed according to the certification scheme specified in ČSN EN ISO / IEC 17067: 2014, system 5 and according to the requirements of DIN 4102-12: 1998, according to which the certification was carried out.

**Documents from the conformity assessment process:**

- a. Certificate no. C-2021/0097 from date 24.8.2021, issued PAVUS a.s., Prague
- b. Certification report no. P-2021/0097 from date 24.8.2021, issued PAVUS a.s., Prague

**List of technical regulations and technical standards used for conformity assessment:**

- Commission Decision 2006/68 / EC amending Decision 95/603 / EC establishing the list of products belonging to Classes A No contribution to fire provided for in Decision 94/611 / EC implementing Article 20 of Council Directive 89/106 / EEC on construction products
- DIN 4102-12 Fire performance of building materials and building elements - Part 12: Maintenance of electrical cable systems
- EN 13501-1 Fire classification of construction products and construction structures - Part 1: Classification according to results of reaction to fire tests
- EN 1363-1 Fire resistance testing - Part 1: Basic requirements
- ČSN 73 0695 Fire Safety of Buildings - Maintaining the Functionality of Cable constructions in Fire Conditions - Requirements, Tests, Classification of Pv-R, PHa-R and Application of Test Results
- Overview of tested cable routes with functionality in case of fire with classification according to DIN 4102-12, Load-bearing structures, order No. Z220210176

Place of issue: Kolín  
Date of publication: 9.9.2021

*Ing. Jana Dejnová*  
KOPOS KOLÍN a.s.  
Havlíčková 432, 280 02 Kolín  
IČ: 61672971 DIČ: CZ61672971  
www.kopos.cz



DMT GmbH & Co. KG  
Anlagen- und Prüftechnik  
Prüfung für Brandschutz

Technikstraße 19  
44137 Dortmund  
Deutschland

Telefon: +49 231 3333-040  
Telefax: +49 231 3333-039  
post@dmtdortmund.com  
www.dmt-group.com


DMT GROUP

**Allgemeines bauaufsichtliches Prüfzeugnis**

Prüfzeugnis Nummer	P-1041 DMT DO
Antragsteller	KOPOS KOLÍN a.s. Havlíčková 432 280 02 Kolín IV CZECH REPUBLIC
Gegenstand	Bauarten zur Herstellung von elektrischen Kabelanlagen, an die Anforderungen hinsichtlich des Funktionserhalts unter Brandeinwirkung gestellt werden der Funktionserhaltsklassen „E30“, „E60“ und „E90“ nach DIN 4102-12:1998-11 gemäß M/VV-TB bzw. VV-TB Bin Ziffer C 4.9, mit der/den Produktbezeichnung(en):  Abzweiglosen Typ "KSK 100 PO", Typ "KSK 125 PO18", Typ "KSK 175 PO16", Typ "KSK 125 DOP" und Typ "KSK 175 DPO" der Firma KOPOS KOLÍN a.s zur Verwendung in Kabelanlagen mit integriertem Funktionserhalt
Anstellungsdatum	14.04.2021
Geltungsdauer bis	14.04.2026

Aufgrund dieses allgemeinen bauaufsichtlichen Prüfzeugnisses ist der oben genannte Gegenstand im Sinne der Landesbauordnung des jeweiligen Bundeslandes anwendbar.

Dieses allgemeine bauaufsichtliche Prüfzeugnis umfasst 21 Seiten inklusive Deckblatt sowie 16 Anlagen. Jede Seite dieses allgemeinen bauaufsichtlichen Prüfzeugnisses ist mit dem Stempel der DMT GmbH & Co. KG, Dortmund versehen. Diejenigen, die eine unvollständige und/oder unrichtige Kopie erhalten, werden keine Gültigkeit.



PAVUS a.s.  
Prosecká 4177A 190 00 Prague 9 - Proseck  
Accredited Product Certification Body No. 3041  
according to ČSN EN ISO/IEC 17065  
Certificate of Accreditation No. 314/2021 issued by Czech Accreditation Institute,  
Public Service Company

**Issues**  
according to the scope of the accreditation


76849943 2/2021/0097

**CERTIFICATION REPORT**  
Č. P-2021/0097

**1 NAME OF THE CERTIFIED PRODUCT**  
Cable runways with circuit integrity maintenance under fire conditions  
Cable trays, cable ladders, wire cable trays, junction boxes, clamps, wiring pipes, halogen-free parapet and wiring trunkings, supporting profiles and trunkings and accessories

**Manufactures:** KOPOS KOLÍN a.s., Havlíčkova 432, 280 02 Kolín, Czech Republic, ID 61672971

**Place of production:** KOPOS KOLÍN a.s., Havlíčkova 432, 280 02 Kolín, Czech Republic




PAVUS a.s.  
Prosecká 4177A 190 00 Prague 9 - Proseck, Czech Republic  
Accredited Product Certification Body No. 3041  
according to ČSN EN ISO/IEC 17065  
Certificate of Accreditation No. 314/2021 issued by Czech Accreditation Institute,  
Public Service Company

**Issues**  
according to the scope of the accreditation

**CERTIFICATE**  
No. C-2021/0097  
issued for  
manufacturer:  
KOPOS KOLÍN a.s., Havlíčkova 432, 280 02 Kolín, Czech Republic, ID 61672971  
place of manufacture:  
KOPOS KOLÍN a.s., Havlíčkova 432, 280 02 Kolín, Czech Republic  
for product:  
Cable runways with circuit integrity maintenance under fire conditions  
Cable trays, cable ladders, wire cable trays, junction boxes, clamps, wiring pipes, halogen-free parapet and wiring trunkings, supporting profiles and trunkings and accessories

The certificate declares conformity of the certified product with declared product performance assessed according to the certification scheme PAVUS 2, 4/2020, based on the scheme ČSN EN ISO/IEC 17067, issued by the Institute of the Czech REP and according to requirements of DIN 4102-12:1998, according to which the certification has been carried out.

The results and technical data in Certificate report No. P-2021/0097 from August 2021 shall be at the disposal of the manufacturer and the customer as well as the certification body.

The certificate replaces and cancels the Certificate No. C-2020/0033, dated 12.7.2021, issued by Certification body No. 3041

Certificate validity is limited to 31st August 2024

Prague, 24th August 2021



*Ing. Jaroslav Kopylov*  
Chairman of the CSB for Product Certification

Assessed performance of the certified product are stated on the other parts of the certificate

\*die aufgeführten Protokolle dienen nur der Veranschaulichung

GENORMTE  
NICHT GENORMTE  
DOSEN  
PRODUKTE  
REGISTER

**GENORMTE  
TRAGKONSTRUKTIONEN**  
**BAUGRUPPEN**







## Genormte Tragkonstruktionen

### GENORMTE KONSTRUKTIONEN

KOPOS KOLÍN a. s. produziert feuerbeständige Systeme, die den einschlägigen Normen und Vorschriften entsprechen. Es handelt sich um die Kabelrinnen JUPITER KZ mit einer Blechstärke von 1,5 mm und Kabelleitern mit Querstreben im Abstand von 150 mm. Ferner separate Kabelschellen und Klemmen vom Typ PKC1.

#### Genormte Trassen:

- Kabelrinnen
- Kabelleitern
- separate Kabelschellen

#### Kabelrinnen:

- maximal zulässige Breite 300 mm (Perforationsgrad  $15 \pm 5\%$ )
- Kantenhöhe 60 mm
- Blechstärke 1,5 mm
- Kabelgewicht max. 10 kg/m
- Stützenabstand max. 1.200 mm

#### Kabelleitern:

- Breite max. 400 mm
- Kantenhöhe 60 mm
- Blechstärke 1,5 mm
- Kabelgewicht max. 20 kg/m
- Leiterstege im Abstand von 150 mm
- Stützenabstand max. 1.200 mm

#### Separate Kabelschellen

- Breite einer einzelnen Kabelschelle  $15 \pm 5$  mm
- Abstand zwischen einzelnen Schellen max. 300 mm

#### Bügelschelle (PKC1) für Profilschiene

- Befestigung einer Profilschiene nach max. 250 mm
- Abstand der Profilschienen max. 300 mm

#### Vorteile der Norm-Tragsysteme

##### In den Systemen können Kabel aller Hersteller mit nachgewiesenem Funktionserhalt bei Brand verwendet werden.

- diese Eigenschaft ist sowohl bei der Implementierung des Systems als auch bei der Erweiterung im laufenden Betrieb von Vorteil. Sie schränkt Investoren und Realisierungsunternehmen nicht durch den Kauf von Kabeln eines bestimmten Herstellers ein.
- robusteres System und damit sicherere Ergebnisse beim Nachweis der Funktionalität der Kabeltrasse.

#### Nachteile

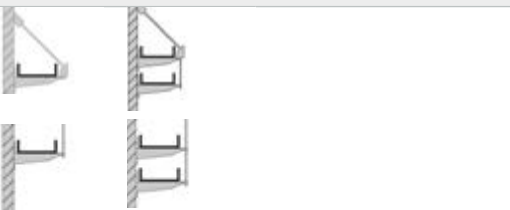
- höherer Beschaffungspreis
- höherer Zeitaufwand bei der Installation
- keine Trassen mit Kantenhöhe 50 bzw. 100 mm möglich
- geringere Belastung der Kabelrinne oder -leiter (max. 10 kg/m bzw. 20 kg/m)

Genormte Tragkonstruktionen

GENORMTE TRAGKONSTRUKTIONEN – KABELRINNE

Baugruppe zur Deckenmontage mit Verwendung von Deckenprofilen und Gewindestangen	Seite
	<a href="#">10</a>

Baugruppe zur Deckenmontage mit Verwendung von Gewindestangen	Seite
	<a href="#">11</a>


Baugruppe zur Wandmontage	Seite
	<a href="#">12</a>

GENORMTE TRAGKONSTRUKTIONEN – KABELSCHELLE

separate Kabelschellen	Seite
	<a href="#">19</a>

Kabelschellen OMEGA, Kabelschellen DOBRMAN	Seite
	<a href="#">20, 21</a>

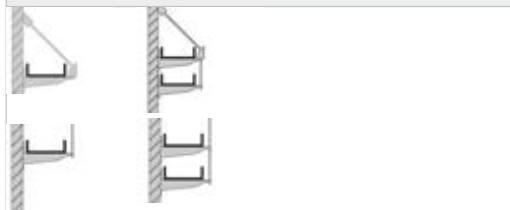
GENORMTE TRAGKONSTRUKTIONEN – BRANDSCHUTZDOSEN

Elektroinstallationsdose KSK	Seite
	<a href="#">92 - 96</a>

GENORMTE TRAGKONSTRUKTIONEN – KABELLEITER

Baugruppe zur Deckenmontage mit Verwendung von Deckenprofilen und Gewindestangen	Seite
	<a href="#">13</a>

Baugruppe zur Deckenmontage mit Verwendung von Gewindestangen	Seite
	<a href="#">14</a>

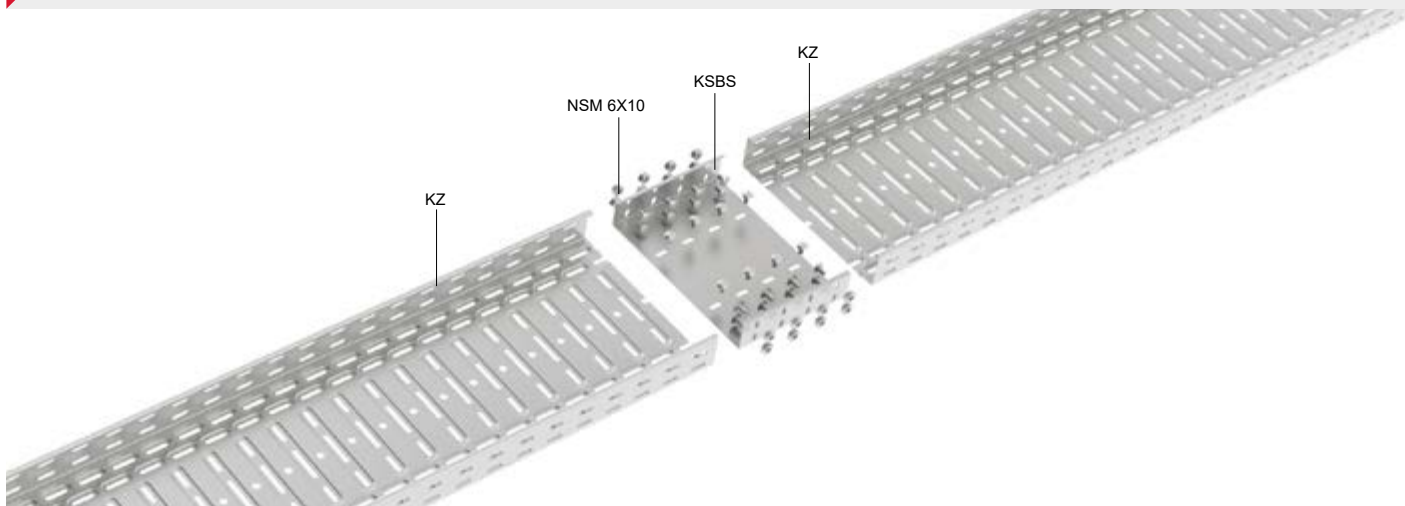
Baugruppe zur Wandmontage	Seite
	<a href="#">15</a>

Steigende Kabelleiter	Seite
	<a href="#">16, 17</a>

Tragprofile mit PKC1	Seite
	<a href="#">18</a>

Brandschutzdose	Seite
	<a href="#">91</a>

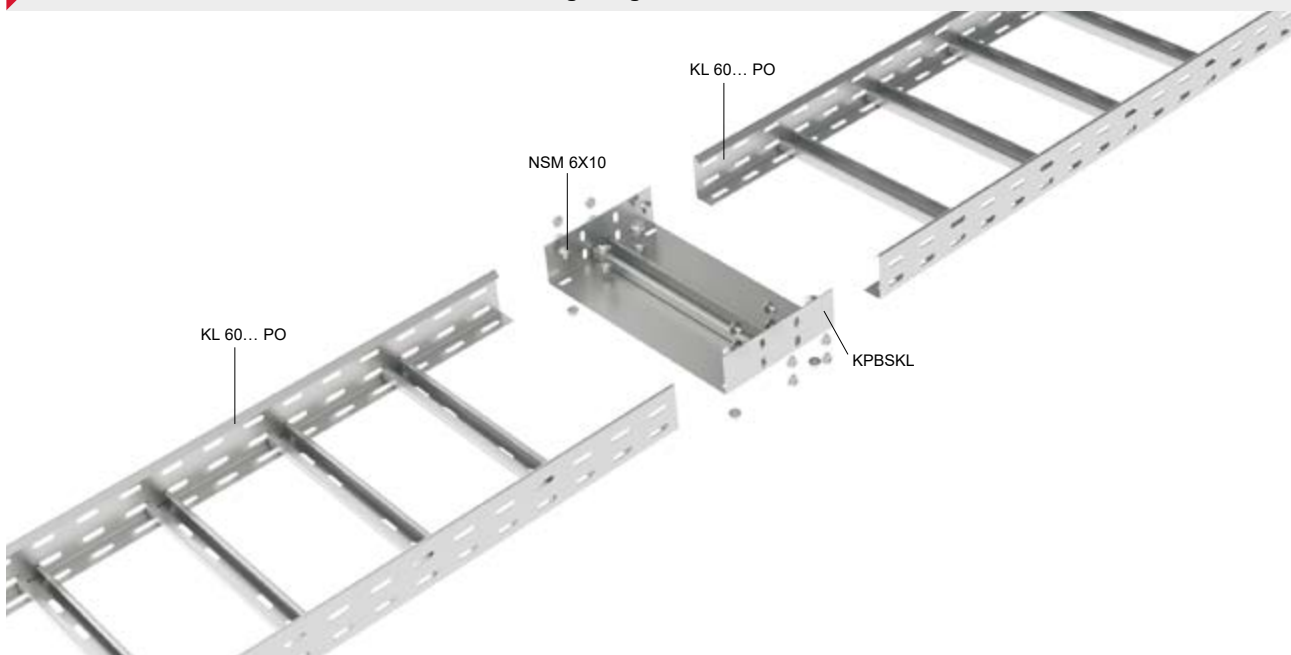
Verbindung der genormten Brandschutzrinne KZ – JUPITER



Die Verbindung der Kabelrinne KZ erfolgt mit dem Verbindungsstück KSBS und Schrauben NSM 6X10 (Seite 143). Die Anzahl der Schrauben ist abhängig vom Typ des Verbindungsstücks KSBS (siehe Seite 102).

Typ des Verbindungsstücks	Breite der Kabelrinnen	Anzahl der Schrauben für Verbindung
KSBS	50 - 150 mm	16 St. NSM 6X10
KSBS	200 - 300 mm	24 St. NSM 6X10

Verbindung der genormten Brandschutzleiter KL



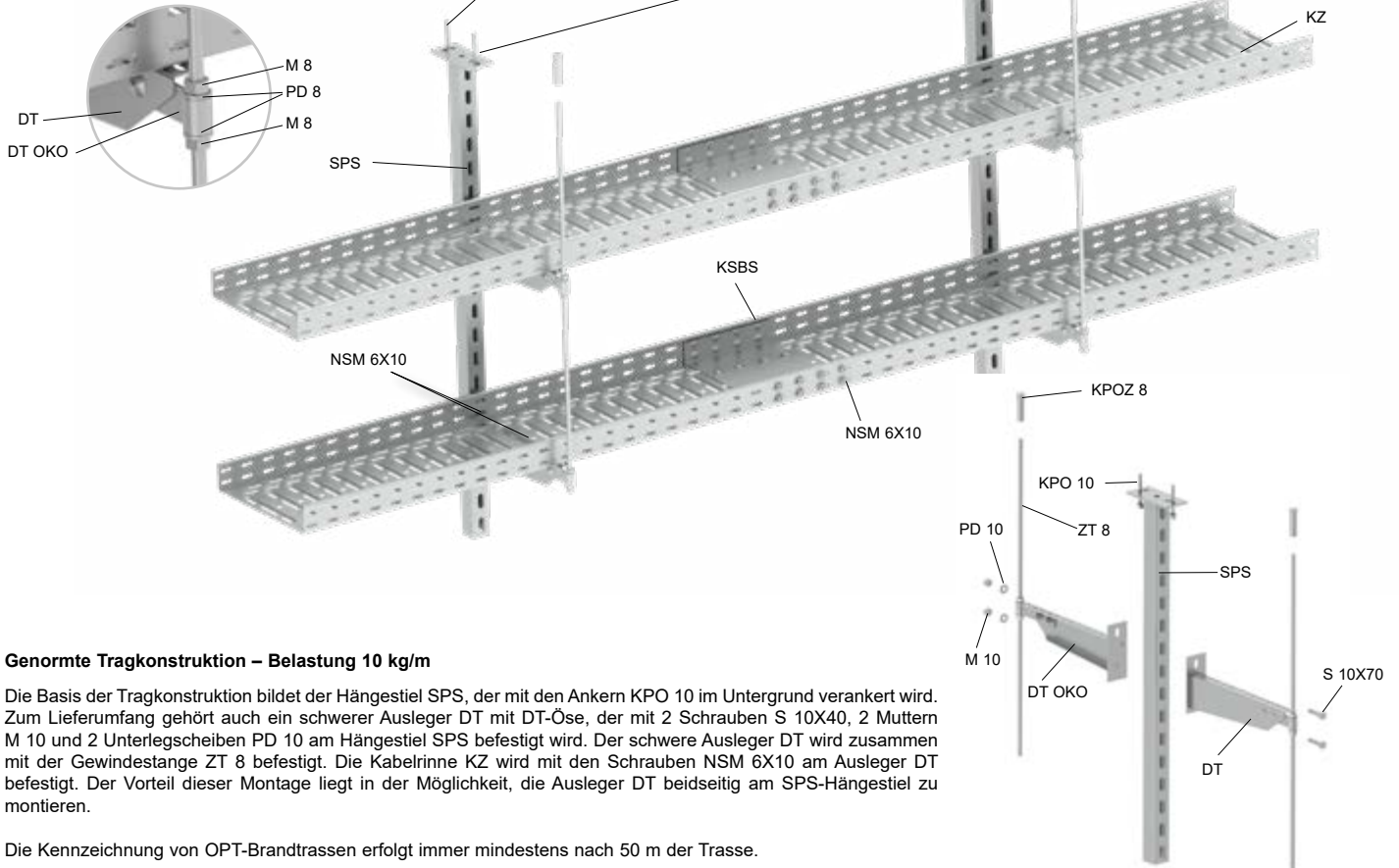
Die Verbindung der Kabelleiter erfolgt mit dem Verbindungsstück KPBSKL (S. 123) und 12 NSM Schrauben 6X10 (S. 143).

Typ des Verbindungsstücks	Breite der Kabelleiter	Anzahl der Schrauben für Verbindung
KPBSKL	150 - 400 mm	12 St. NSM 6X10

### Kabelrinnen JUPITER – KZ Baugruppe zur Deckenmontage bei Verwendung von SPS-Hängestielen



Belastung zur Verankerung		
Beton	KBS 6X35	60 kg/St.
	KPO 10	236 kg/St.
	KPOZ 8	100 kg/St.



#### Genormte Tragkonstruktion – Belastung 10 kg/m

Die Basis der Tragkonstruktion bildet der Hängestiel SPS, der mit den Ankern KPO 10 im Untergrund verankert wird. Zum Lieferumfang gehört auch ein schwerer Ausleger DT mit DT-Öse, der mit 2 Schrauben S 10X40, 2 Muttern M 10 und 2 Unterlegscheiben PD 10 am Hängestiel SPS befestigt wird. Der schwere Ausleger DT wird zusammen mit der Gewindestange ZT 8 befestigt. Die Kabelrinne KZ wird mit den Schrauben NSM 6X10 am Ausleger DT befestigt. Der Vorteil dieser Montage liegt in der Möglichkeit, die Ausleger DT beidseitig am SPS-Hängestiel zu montieren.

Die Kennzeichnung von OPT-Brandtrassen erfolgt immer mindestens nach 50 m der Trasse.

Zulässige technische Parameter der Trasse	
Abstand der Abhängepunkte	max. 1200 mm
maximale Belastung	10 kg/m
Kantenhöhe der Kabelrinne	60 mm
Breite der Kabelrinnen	50 - 300 mm
Blechstärke der Kabelrinne	1,5 mm

#### Freigegebene Kabelhersteller:

Für genormte Kabeltragkonstruktionen können Kabel aller Hersteller mit nachgewiesenem Funktionserhalt bei Brand verwendet werden.

	Liste der Produkte für einen Montagepunkt				Seite
ZT 8	1	1	2	2	<a href="#">139</a>
KPO 10	2	2	2	2	<a href="#">141</a>
KPOZ 8	1	1	2	2	<a href="#">141</a>
SPS	1	1	1	1	<a href="#">131</a>
DT	1	2	2	4	<a href="#">131</a>
DT OKO	1	2	2	4	<a href="#">131</a>
S 10X40	2	4	-	-	<a href="#">140</a>
S 10X70	-	-	2	4	<a href="#">140</a>
M 8	2	4	4	8	<a href="#">140</a>
M 10	2	4	2	4	<a href="#">140</a>
PD 8	2	4	4	8	<a href="#">140</a>
PD 10	2	4	2	4	<a href="#">140</a>
NSM 6X10	2	4	4	8	<a href="#">143</a>

Protokollnummer	Prüfzeugnisnummer	Klassifizierung [min] – Leistungskabel	Klassifizierung [min] – Datenkabel
FR-130-15-AUNS	PK9-03-17-913-C-3	E90, P90-R, PS90	E90, P90-R, PS90

Zertifizierung gemäß: ČSN 730895, DIN 4102-12, STN 920205

Die oben aufgeführten Feuerwiderstandswerte gelten auch für die entsprechende Klassifizierung PH90-R, PH60-R, PH45-R, PH30-R und PH15-R

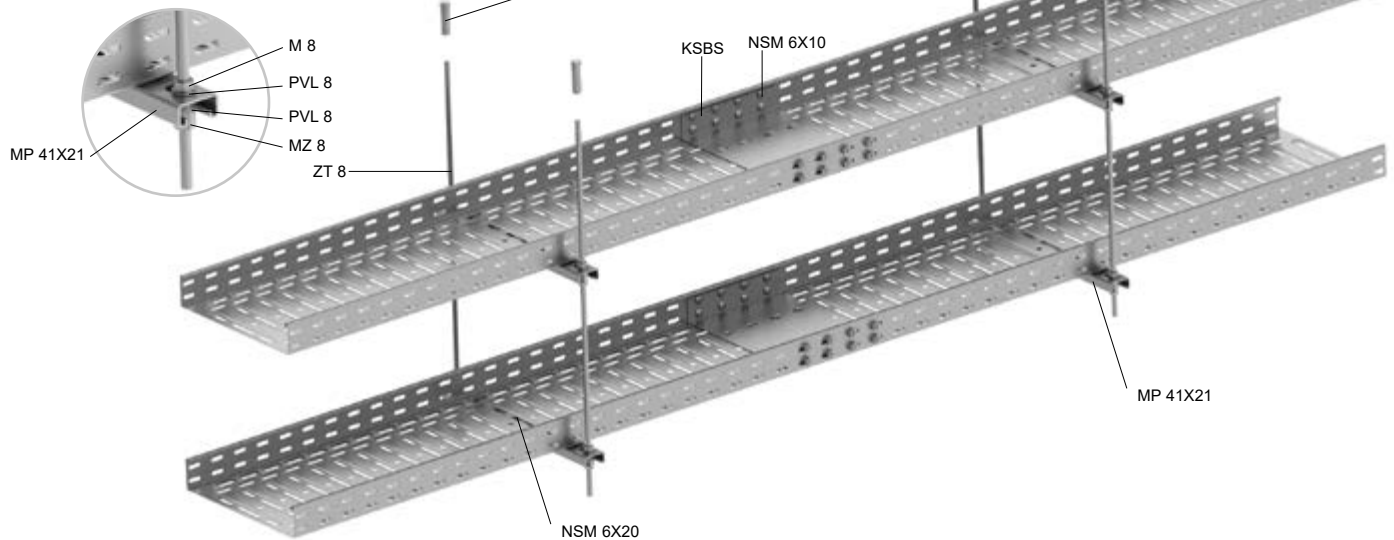




## Kabelrinnen JUPITER – KZ Baugruppe zur Deckenmontage bei Verwendung von Gewindestangen und Montageprofilen MP 41X21

kg  
10

Belastung zur Verankerung		
Trapezdecke	DSOS	12 kg/St.
Beton	KBS 6X35	60 kg/St.
	KPOZ 8	100 kg/St.
I-Profil	US	250 kg/St.



### Genormte Tragkonstruktion – Belastung 10 kg/m

Die Basis der Tragkonstruktion ist das Montageprofil MP 41X21, das auf Gewindestangen ZT 8 montiert ist. Die Gewindestangen werden mit KPOZ-Ankern am Untergrundmaterial befestigt. Das Montageprofil wird auf der Oberseite mit Muttern M8 und Unterlegscheiben PVL 8, auf der Unterseite mit MZ 8-Muttern und Unterlegscheiben PVL 8 an den Gewindestangen befestigt. Die Rinne wird mit der Schraube NSM 6X20 und der Unterlegscheibe PVL 6 am Montageprofil befestigt.

Die Kennzeichnung von OPT-Brandtrassen erfolgt immer mindestens nach 50 m der Trasse.

Zulässige technische Parameter der Trasse	
Abstand der Abhängepunkte	max. 1200 mm
maximale Belastung	10 kg/m
Kantenhöhe der Kabelrinne	60 mm
Breite der Kabelrinnen	50 - 300 mm
Blechstärke der Kabelrinne	1,5 mm

### Freigegebene Kabelhersteller:

Für genormte Kabeltragkonstruktionen können Kabel aller Hersteller mit nachgewiesenem Funktionserhalt bei Brand verwendet werden.

	Liste der Produkte für einen Montagepunkt			Seite
ZT 8	2	2	2	<a href="#">139</a>
KPOZ 8	2	2	2	<a href="#">141</a>
MP 41X21	1	2	3	<a href="#">134</a>
M 8	2	4	6	<a href="#">140</a>
MZ 8	2	4	6	<a href="#">140</a>
PVL 8	4	8	12	<a href="#">140</a>
NSM 6X20	2	4	6	<a href="#">143</a>
PVL 6	2	4	6	<a href="#">140</a>

Protokollnummer	Prüfzeugnisnummer	Klassifizierung [min] – Leistungskabel	Klassifizierung [min] – Datenkabel
FR-220-10-AUNS	PK9-03-17-913-C-3	E90, P90-R, PS90	E90, P90-R, PS90

Zertifizierung gemäß: ČSN 73 0895, DIN 4102-12, STN 92 0205

Die oben aufgeführten Feuerwiderstandswerte gelten auch für die entsprechende Klassifizierung PH90-R, PH60-R, PH45-R, PH30-R und PH15-R

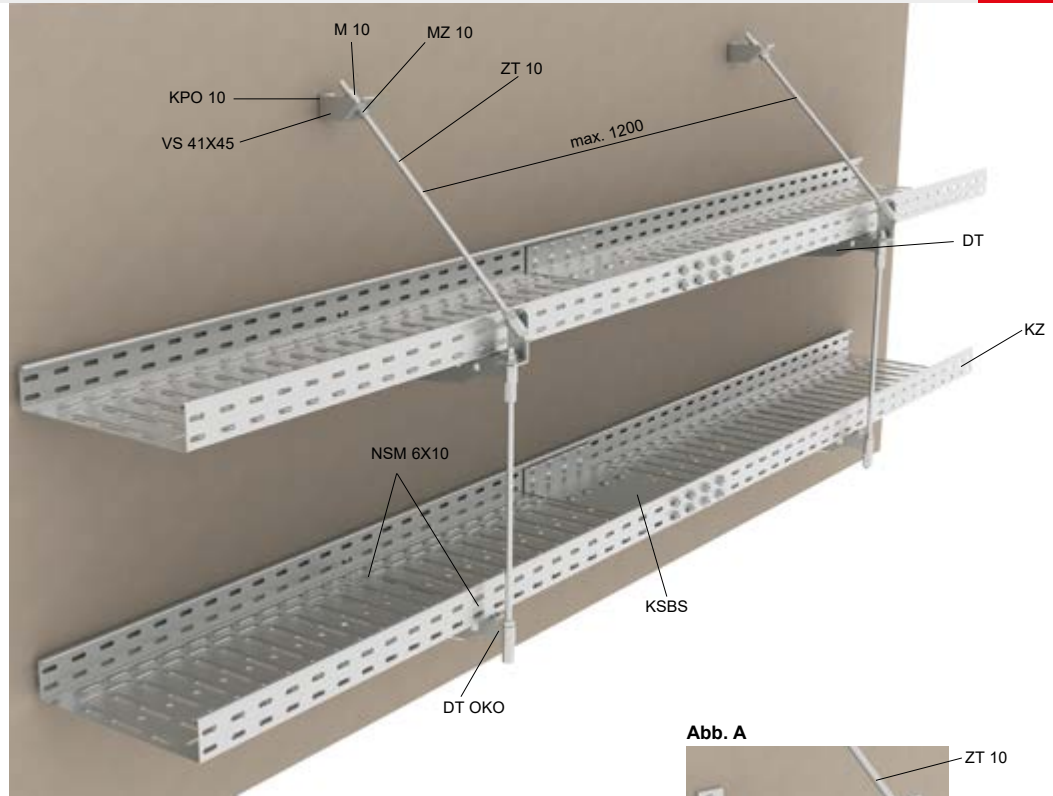
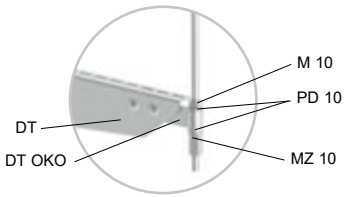
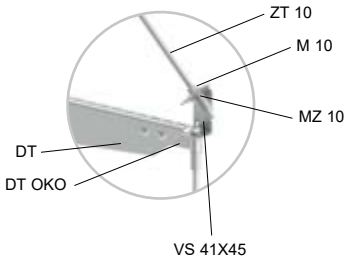


GENORMTE  
NIGHT  
GENORMTE  
DOSEN  
PRODUKTE

Kabelrinnen JUPITER – KZ Baugruppe zur Wandmontage



Belastung zur Verankerung		
Beton	KPO 10	236 kg/St.

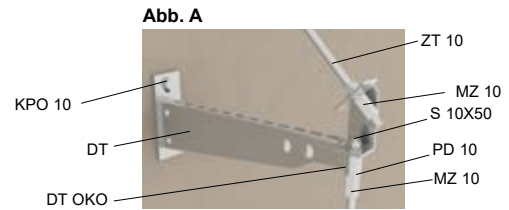


Genormte Tragkonstruktion – Belastung 10 kg/m

Die Basis der Tragkonstruktion ist der Ausleger DT mit der Sicherungsöse DT OKO. Der Ausleger DT wird mit den Ankern KPO 10 im Untergrundmaterial verankert. Durch die Sicherungsöse DT OKO wird die Gewindestange ZT 10 gesteckt und durch eine MZ 10 Mutter von der Oberseite sowie eine MZ 10 Mutter / PD 10 Unterlegscheibe von der Unterseite gesichert. Die obere Trasse muss mit einer Gewindestange und zwei Montageteilen VS 41X45 in einem Winkel von 45° an der Wand befestigt werden. Die Kabelrinne KZ wird mit den Schrauben NSM 6X10 am Ausleger DT befestigt.

Bei einer einfachen Trasse wird das Montagestück VS 41X45 mit der Schraube S 10X50, der Mutter MZ 10 und den Unterlegscheiben PD 10 am Bügel am Ende des Auslegers DT + DT OKO befestigt (siehe Abb. A).

Die Enden der Gewindestangen können an der Decke statt an der Wand verankert werden. Bei der Verankerung von ZT an der Decke kann DT verwendet und die freien Enden mit den Teilen ZT 10 und ZVB 1.5 gesichert werden, die in einem Abstand von maximal 100 mm vom freien Ende von DT montiert werden (siehe Abbildung B).



Die Kennzeichnung von OPT-Brandtrassen erfolgt immer mindestens nach 50 m der Trasse.

Zulässige technische Parameter der Trasse	
Abstand der Abhängepunkte	max. 1200 mm
maximale Belastung	10 kg/m
Kantenhöhe der Kabelrinne	60 mm
Breite der Kabelrinnen	50 - 300 mm
Blechstärke der Kabelrinne	1,5 mm

Freigegebene Kabelhersteller:

Für genormte Kabeltragkonstruktionen können Kabel aller Hersteller mit nachgewiesenem Funktionserhalt bei Brand verwendet werden.

	Liste der Produkte für einen Montagepunkt				Seite
ZT 10	1	2	1	2	<a href="#">139</a>
KPO 10	3	5	2	4	<a href="#">141</a>
KPOZ 10	-	-	1	1	<a href="#">141</a>
DT	1	2	1	2	<a href="#">131</a>
DT OKO	1	2	1	2	<a href="#">131</a>
VS 41X45	2	2	-	-	<a href="#">135</a>
ZVB 1.5	-	-	1	2	<a href="#">135</a>
S 10X50	1	-	-	-	<a href="#">140</a>
M 10	3	4	1	2	<a href="#">140</a>
PD 10	2	4	2	4	<a href="#">140</a>
MZ 10	3	4	-	-	<a href="#">140</a>
NSM 6X10	2	4	2	4	<a href="#">143</a>

Protokollnummer	Prüfzeugnisnummer	Klassifizierung [min] – Leistungskabel	Klassifizierung [min] – Datenkabel
FR-130-15-AUNS	PK9-03-17-913-C-3	E90, P90-R, PS90	E90, P90-R, PS90

Zertifizierung gemäß: ČSN 73 0895, DIN 4102-12, STN 92 0205

Die oben aufgeführten Feuerwiderstandswerte gelten auch für die entsprechende Klassifizierung PH90-R, PH60-R, PH45-R, PH30-R und PH15-R

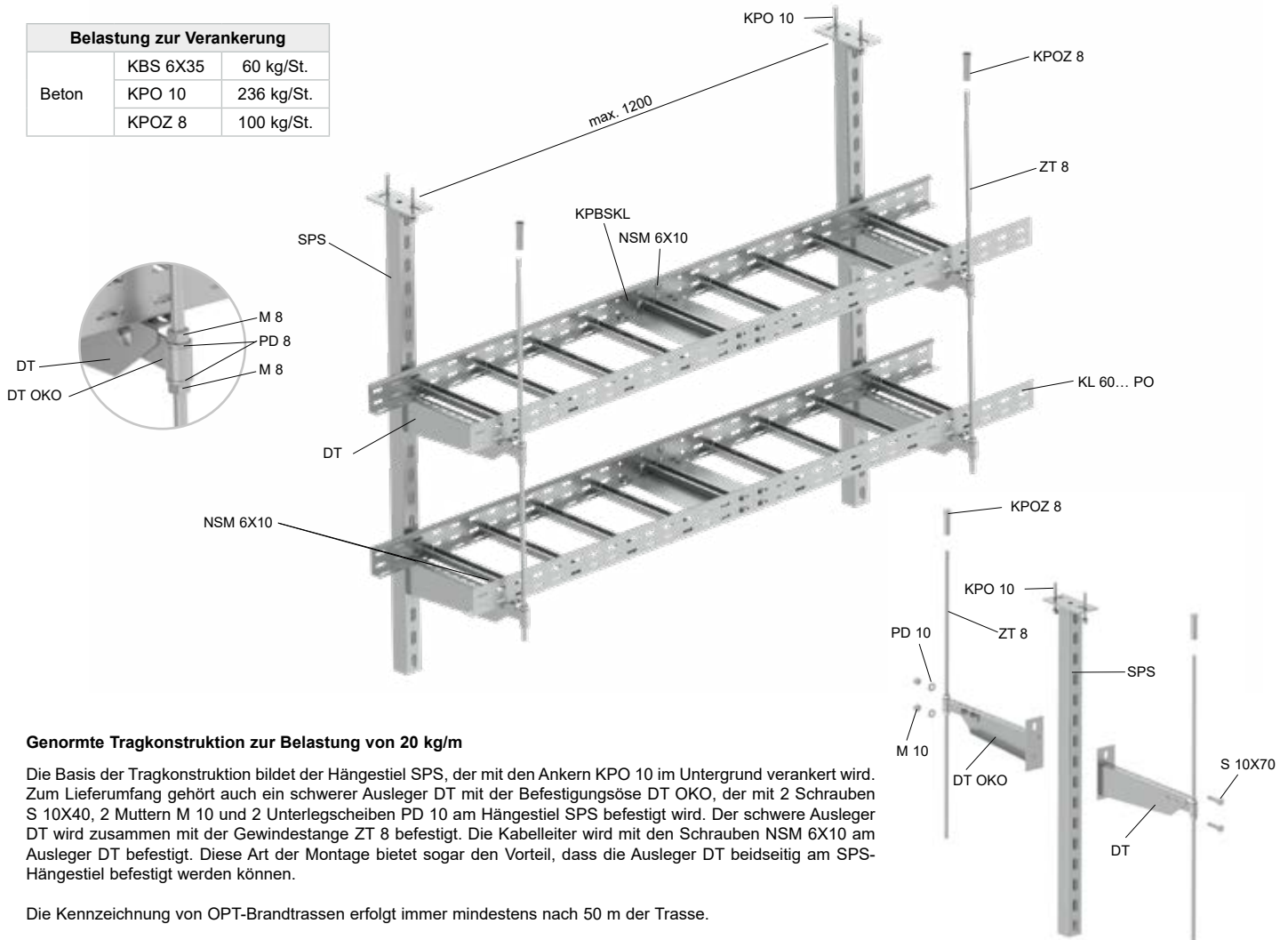
REGISTRIERT



## Kabelleitern JUPITER – KL 60...Baugruppe zur Deckenmontage bei Verwendung von SPS-Hängestielen

kg  
20

Belastung zur Verankerung		
Beton	KBS 6X35	60 kg/St.
	KPO 10	236 kg/St.
	KPOZ 8	100 kg/St.



## Genormte Tragkonstruktion zur Belastung von 20 kg/m

Die Basis der Tragkonstruktion bildet der Hängestiel SPS, der mit den Anker KPO 10 im Untergrund verankert wird. Zum Lieferumfang gehört auch ein schwerer Ausleger DT mit der Befestigungsöse DT OKO, der mit 2 Schrauben S 10X40, 2 Muttern M 10 und 2 Unterlegscheiben PD 10 am Hängestiel SPS befestigt wird. Der schwere Ausleger DT wird zusammen mit der Gewindestange ZT 8 befestigt. Die Kabelleiter wird mit den Schrauben NSM 6X10 am Ausleger DT befestigt. Diese Art der Montage bietet sogar den Vorteil, dass die Ausleger DT beidseitig am SPS-Hängestiel befestigt werden können.

Die Kennzeichnung von OPT-Brandtrassen erfolgt immer mindestens nach 50 m der Trasse.

Zulässige technische Parameter der Trasse	
Abstand der Abhängepunkte	max. 1200 mm
maximale Belastung	20 kg/m
Kantenhöhe der Kabelleiter	60 mm
Breite der Kabelleitern	150 - 400 mm
Blechstärke der Kabelleitern	1,5 mm

## Freigegebene Kabelhersteller:

Für genormte Kabeltragkonstruktionen können Kabel aller Hersteller mit nachgewiesenem Funktionserhalt bei Brand verwendet werden.

Liste der Produkte für einen Montagepunkt					
					Seite
ZT 8	1	1	2	2	<a href="#">139</a>
KPO 10	2	2	2	2	<a href="#">141</a>
KPOZ 8	1	1	2	2	<a href="#">141</a>
SPS	1	1	1	1	<a href="#">131</a>
DT	1	2	2	4	<a href="#">131</a>
DT OKO	1	2	2	4	<a href="#">131</a>
S 10X40	2	4	-	-	<a href="#">140</a>
S 10X70	j-	-	2	4	<a href="#">140</a>
M 8	2	4	4	8	<a href="#">140</a>
M 10	2	4	2	4	<a href="#">140</a>
PD 8	2	4	4	8	<a href="#">140</a>
PD 10	2	4	2	4	<a href="#">140</a>
NSM 6X10	2	4	4	8	<a href="#">143</a>

Protokollnummer	Prüfzeugnisnummer	Klassifizierung [min] – Leistungskabel	Klassifizierung [min] – Datenkabel
FR-238-14-AUNS; FR-130-15-AUNS	PK9-03-17-913-C-3	E90, P90-R, PS90	E90, P90-R, PS90

Zertifizierung gemäß: ČSN 730895, DIN 4102-12, STN 920205

Die oben aufgeführten Feuerwiderstandswerte gelten auch für die entsprechende Klassifizierung PH90-R, PH60-R, PH45-R, PH30-R und PH15-R

GENORMTE

NICHT  
GENORMTE

DOSEN

PRODUKTE

REGISTER



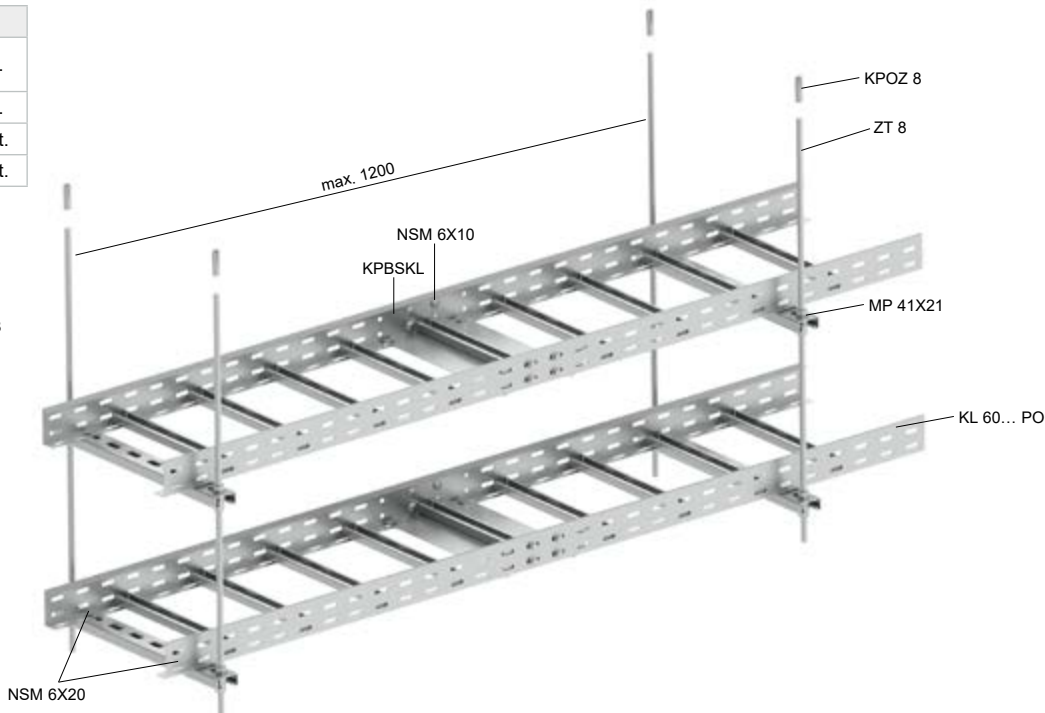
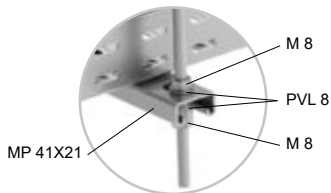
GENORMTE  
NICHT  
GENORMTE  
DOSEN  
PRODUKTE

**Kabelleitern – KL 60...Baugruppe zur Deckenmontage bei Verwendung von Gewindestangen und Montageprofilen MP 41X21**

kg  
20



Belastung zur Verankerung		
Trapezdecke	DSOS	12 kg/St.
Beton	KBS 6X35	60 kg/St.
	KPOZ 8	100 kg/St.
I-Profil	US	250 kg/St.



**Genormte Tragkonstruktion zur Belastung von 20 kg/m**

Die Basis der Tragkonstruktion ist das Montageprofil MP 41X21, montiert auf Gewindestangen ZT 8. Die Gewindestangen sind mit KPOZ-Ankern am Untergrundmaterial verankert. Das Montageprofil wird auf die Gewindestangen mit Muttern M8 und Beilagscheiben PVL 8 montiert. Die Kabelleiter wird mit der Schraube NSM 6X20 und der Unterlegscheibe PVL 6 am Montageprofil befestigt.

Die Kennzeichnung von OPT-Brandtrassen erfolgt immer mindestens nach 50 m der Trasse.

Zulässige technische Parameter der Trasse	
Abstand der Abhängepunkte	max. 1200 mm
maximale Belastung	20 kg/m
Kantenhöhe der Kabelleiter	60 mm
Breite der Kabelleitern	150 - 400 mm
Blechstärke der Kabelleitern	1,5 mm

Liste der Produkte für einen Montagepunkt				
				Seite
ZT 8	2	2	2	<a href="#">139</a>
KPOZ 8	2	2	2	<a href="#">141</a>
MP 41X21	1	2	3	<a href="#">134</a>
M 8	4	8	12	<a href="#">140</a>
PVL 8	4	8	12	<a href="#">140</a>
NSM 6X20	2	4	6	<a href="#">143</a>
PVL 6	2	4	6	<a href="#">140</a>

**Freigegebene Kabelhersteller:**

Für genormte Kabeltragkonstruktionen können Kabel aller Hersteller mit nachgewiesenem Funktionserhalt bei Brand verwendet werden.

Protokollnummer	Prüfzeugnisnummer	Klassifizierung [min] – Leistungskabel	Klassifizierung [min] – Datenkabel
FR-130-15-AUNS	PK9-03-17-913-C-3	E90, P90-R, PS90	E90, P90-R, PS90

Zertifizierung gemäß: ČSN 73 0895, DIN 4102-12, STN 92 0205

Die oben aufgeführten Feuerwiderstandswerte gelten auch für die entsprechende Klassifizierung PH90-R, PH60-R, PH45-R, PH30-R und PH15-R

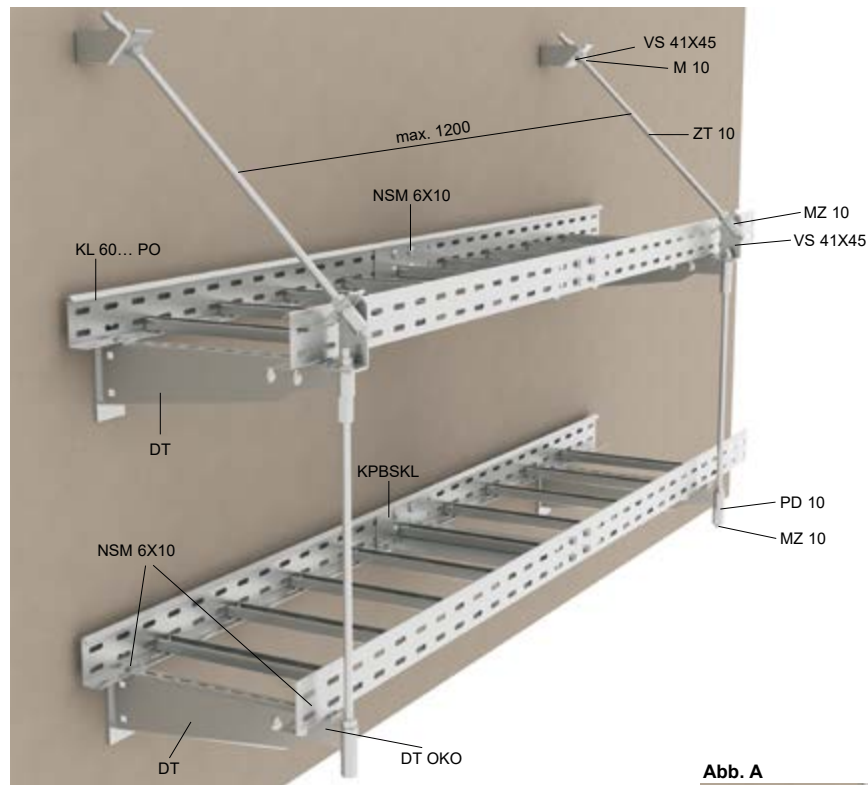
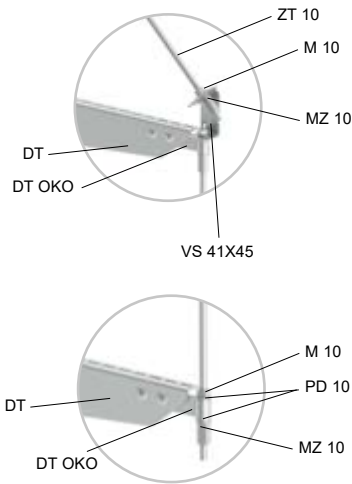
REGISTER



Kabelleitern – KL 60... PO Baugruppe zur Wandmontage



Belastung zur Verankerung		
Beton	KPO 10	236 kg/St.



**Genormte Tragkonstruktion zur Belastung von 20 kg/m**

Die Basis der Tragkonstruktion ist der Ausleger DT mit der Sicherungsöse DT OKO. Der Ausleger DT wird mit den Ankern KPO 10 im Untergrundmaterial verankert. Durch die Sicherungsöse DT OKO wird die Gewindestange ZT 10 gesteckt und durch eine MZ 10 Mutter von der Oberseite sowie mittels einer MZ 10 Mutter / PD 10 Unterlegscheibe von der Unterseite gesichert. Die obere Trasse muss mit einer Gewindestange und zwei Montageteilen VS 41X45 in einem Winkel von 45° an der Wand befestigt werden. Die Kabelleiter wird mit den Schrauben NSM 6X10 am Ausleger DT befestigt.

Bei einer einfachen Trasse wird das Montagestück VS 41X45 mit der Schraube S 10X50, der Mutter MZ 10 und den Unterlegscheiben PD 10 am Bügel am Ende des Auslegers DT + DT OKO befestigt (siehe Abb. A).

Die Enden der Gewindestangen können an der Decke statt an der Wand verankert werden. Bei der Verankerung von ZT 10 an der Decke kann DT verwendet und die freien Enden mit den Teilen ZT 10 und ZVB 1.5 gesichert werden, die in einem Abstand von maximal 100 mm vom freien Ende von DT montiert werden (siehe Abbildung B).

Die Kennzeichnung von OPT-Brandtrassen erfolgt immer mindestens nach 50 m der Trasse.

Abb. A



Abb. B



Zulässige technische Parameter der Trasse	
Abstand der Abhängepunkte	max. 1200 mm
maximale Belastung	20 kg/m
Kantenhöhe der Kabelleitern	60 mm
Breite der Kabelleitern	150 - 400 mm
Blechstärke der Kabelleitern	1,5 mm

	Liste der Produkte für einen Montagepunkt				Seite
ZT 10	1	2	1	2	<a href="#">139</a>
KPO 10	3	5	2	4	<a href="#">141</a>
KPOZ 10	-	-	1	1	<a href="#">141</a>
DT	1	2	1	2	<a href="#">131</a>
DT OKO	1	2	1	2	<a href="#">131</a>
VS 41X45	2	2	-	-	<a href="#">135</a>
ZVB 1.5	-	-	1	2	<a href="#">135</a>
S 10X50	1	-	-	-	<a href="#">140</a>
M 10	3	4	1	2	<a href="#">140</a>
PD 10	2	4	2	4	<a href="#">140</a>
MZ 10	3	4	-	-	<a href="#">140</a>
NSM 6X10	2	4	2	4	<a href="#">143</a>

**Freigegebene Kabelhersteller:**

Für genormte Kabeltragkonstruktionen können Kabel aller Hersteller mit nachgewiesenem Funktionserhalt bei Brand verwendet werden.

Protokollnummer	Prüfzeugnisnummer	Klassifizierung [min] – Leistungskabel	Klassifizierung [min] – Datenkabel
FR-156-12-AUNS	PK9-03-17-913-C-3	E90, P90-R, PS90	E90, P90-R, PS90

Zertifizierung gemäß: ČSN 730895, DIN 4102-12, STN 920205

Die oben aufgeführten Feuerwiderstandswerte gelten auch für die entsprechende Klassifizierung PH90-R, PH60-R, PH45-R, PH30-R und PH15-R

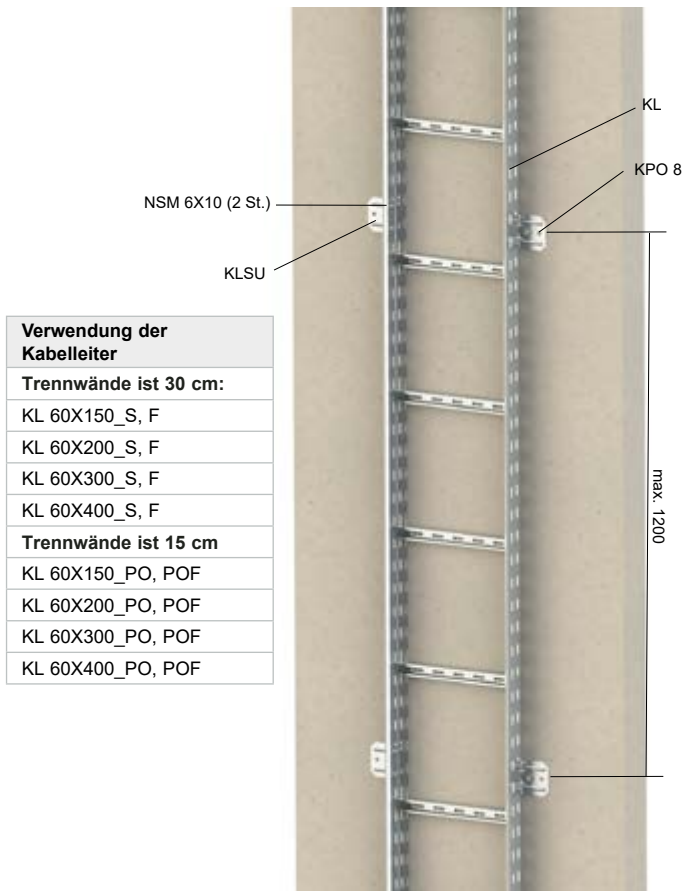


GENORMTE  
NICHT  
GENORMTE  
DOSEN  
PRODUKTE

Kabelleitern – KL 60...Baugruppe von Kabelleitern – vertikaler Einbau, steigende Trasse



Belastung zur Verankerung		
Beton	KPO 8	187 kg/St.



Verwendung der Kabelleiter
<b>Trennwände ist 30 cm:</b>
KL 60X150_S, F
KL 60X200_S, F
KL 60X300_S, F
KL 60X400_S, F
<b>Trennwände ist 15 cm</b>
KL 60X150_PO, POF
KL 60X200_PO, POF
KL 60X300_PO, POF
KL 60X400_PO, POF

Genormte Tragkonstruktion zur Belastung von 20 kg/m

Die Kabelleiter wird mit KLSU-Halterungen, die mit Schrauben NSM 6X10 an der Seitenwand der Leiter mit einer maximalen Spannweite von 1200 mm montiert werden, am Untergrundmaterial befestigt. Die eigentliche Installation am Untergrundmaterial erfolgt dann mit KPO 8 Ankern.

Das in der Kabelleiter verlegte Kabel muss mindestens alle 300 mm mit PKC1-Bügelgeschellen mechanisch befestigt werden. Wenn die Länge der steigenden Kabeltrasse größer als 3500 mm ist, muss ein Entlastungsbogen erstellt oder die KPS Zugentlastung verwendet werden (Seite 17).

In die PKC1-Bügelgeschellen können für aufsteigende Trassen maximal 3 Kabel mit Funktionserhalt bei Brand eingelegt werden.

Die Kennzeichnung von OPT-Brandtrassen erfolgt immer mindestens nach 50 m der Trasse.

Zulässige technische Parameter der Trasse	
Abstand der Abhängpunkte	max. 1200 mm
maximale Belastung	20 kg/m
Abstand einzelner Trassen voneinander	100 mm (minimaler Abstand zur Positionierung des KPS-Deckels)
Kantenhöhe der Kabelleiter	60 mm
Breite der Kabelleitern	150 - 400 mm

Liste der Produkte für einen Montagepunkt		
		Seite
KLSU	2	<a href="#">135</a>
KPO 8	2	<a href="#">141</a>
NSM 6X10	4	<a href="#">143</a>
PKC1	entsprechend der Anzahl der Kabel	<a href="#">138</a>

Freigegebene Kabelhersteller:

Für genormte Kabeltragkonstruktionen können Kabel aller Hersteller mit nachgewiesenem Funktionserhalt bei Brand verwendet werden.

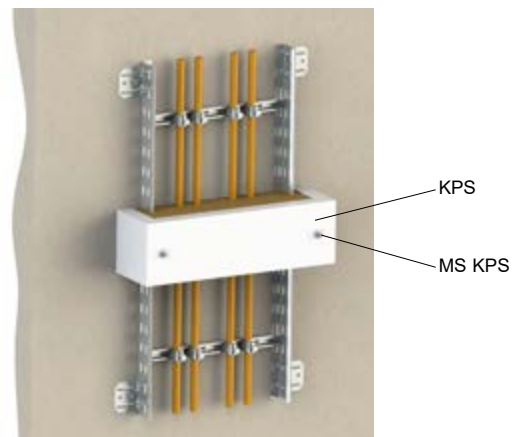
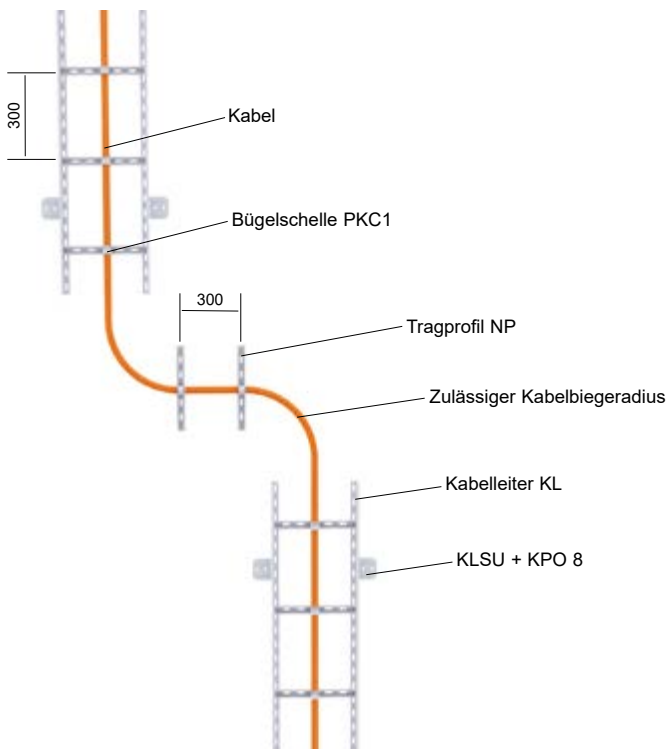
Die durch die Kabelleiter KL 60X... S (F) gebildete Steigetrasse versteht sich im Sinne der Normen als eine Halterung für einzelne Kabel. Die Verbindung der Kabelleitern erfolgt durch das Verbindungsstück S 60X200. Die Befestigung der Kabel mit einzelnen Schellen alle 300 mm wird als genormte Tragkonstruktion verstanden. Da die Steigstrecke Teil einer nicht genormten Tragkonstruktion sein kann, ist es immer notwendig, Kabel von Herstellern zu verwenden, die für die Installation auf einem nicht genormten Teil der Kabeltrasse zertifiziert sind. Beim Übergang zum steigenden Teil muss die Trasse verankert werden.

KPS – Ersatz für Entlastungsbogen

Anstelle des Entlastungsbogens kann auch die KPS Zugentlastung verwendet werden (S. 127).

Bei Verwendung der KPS Zugentlastung reduziert sich die Feuerwiderstandsklasse auf 60 Minuten.

Entlastungsbogen

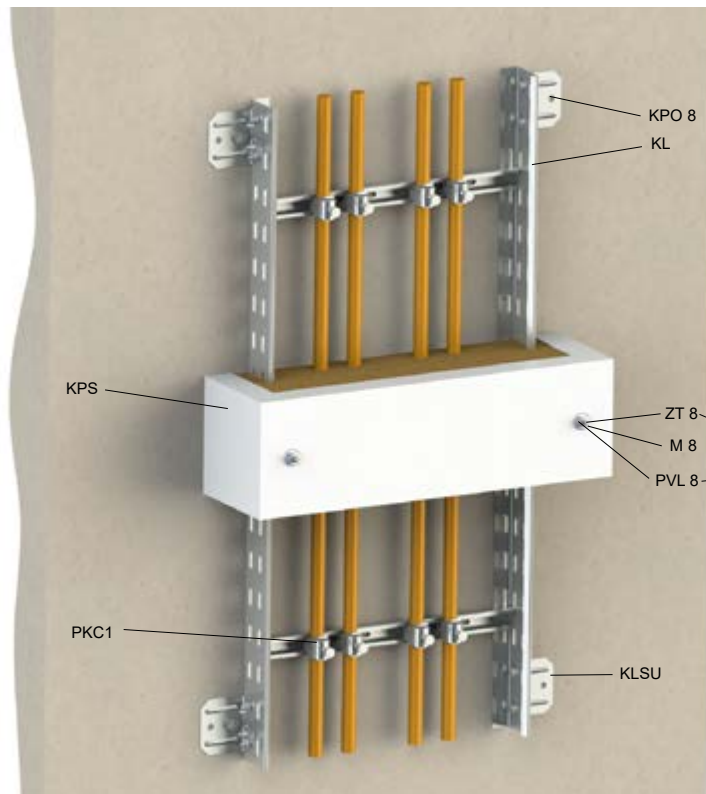


Zertifizierung gemäß: ČSN 73 0895, DIN 4102-12, STN 920205

Die oben aufgeführten Feuerwiderstandswerte gelten auch für die entsprechende Klassifizierung PH90-R, PH60-R, PH45-R, PH30-R und PH15-R



KPS Zugentlastung bis zu einer Kabelleiterbreite von 400 mm



GENORMTE  
NICHT GENORMTE  
DOSEN  
PRODUKTE

Genormte Tragkonstruktion

Die Abdeckung der KPS Zugentlastung wird mit Gewindestangen ZT 8, Unterlegscheiben PVL 8, Muttern M8 und Anknern KPOZ 8 (Montageset MS KPS) am Untergrundmaterial befestigt. KPS schafft einen thermischen Schutz der Schellen (PKC1, OMEGA, DOBRMAN, 67xx\_PO), in denen das Kabel befestigt ist, und erfüllt so seine mechanische Funktion auch unter Brandbedingungen. Damit die KPS Zugentlastung ihre Funktion sicher erfüllen kann, muss sie an aus Kabelleitern bestehenden Steigtrassen mit OMEGA-, DOBRMAN- oder 67xx\_PO-Schellen, mindestens alle 3,5 m montiert werden. Die Abdeckung wird symmetrisch zur Achse des Stegs der Kabeltrasse positioniert. Sie erfüllt nicht die Funktion einer Brandabschottung. Die Kennzeichnung von OPT-Brandtrassen erfolgt immer mindestens nach 50 m der Trasse.

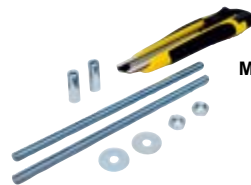
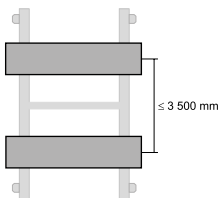
Die KPS Zugentlastung kann als Ersatz für einen Entlastungsbogen verwendet werden.

Sie kann auch für separate Kabelschellen Typ 67xxPO, OMEGA, DOBRMAN-Schellen und für PKC1-Bügelschellen in NP-Trägerprofilen verwendet werden.

Beschreibung der Montage

Befestigen Sie die Kabel mit Schellen an jedem Steg. Bohren Sie Löcher in die Wand entsprechend dem Lochabstand in der KPS Abdeckung und setzen Sie die Dübel in diese ein. Installieren Sie Gewindestangen in diese Verankerung. Setzen Sie die KPS Abdeckung auf und ziehen Sie diese mit Muttern und Unterlegscheiben leicht an. Legen Sie eine Schicht der Isolierwatte nach der anderen ein. Dichten Sie die Kabel immer sorgfältig mit Isolierwatte ab. Ziehen Sie nun die Mutter für die Abdeckung fest an und streifen Sie den Bereich um die Kabel und die Kanten der Isolierwatte vorsichtig mit der mitgelieferten Spachtel ab.

Liste der Produkte für einen Montagepunkt		
		Seite
KPS	1	<a href="#">127</a>
MS KPS	1	<a href="#">127</a>
PKC1	entsprechend der Anzahl der Kabel	<a href="#">138</a>



MS KPS – Montageset – wird separat bestellt

Protokollnummer	Prüfzeugnisnummer	Klassifizierung [min] – Leistungskabel	Klassifizierung [min] – Datenkabel
FR-238-14-AUNS	PK9-03-17-913-C-3	E60, P60-R, PS60	E60, P60-R, PS60



Zertifizierung gemäß: ČSN 73 0895, DIN 4102-12, STN 92 0205

Die oben aufgeführten Feuerwiderstandswerte gelten auch für die entsprechende Klassifizierung PH90-R, PH60-R, PH45-R, PH30-R und PH15-R Steigtrassen

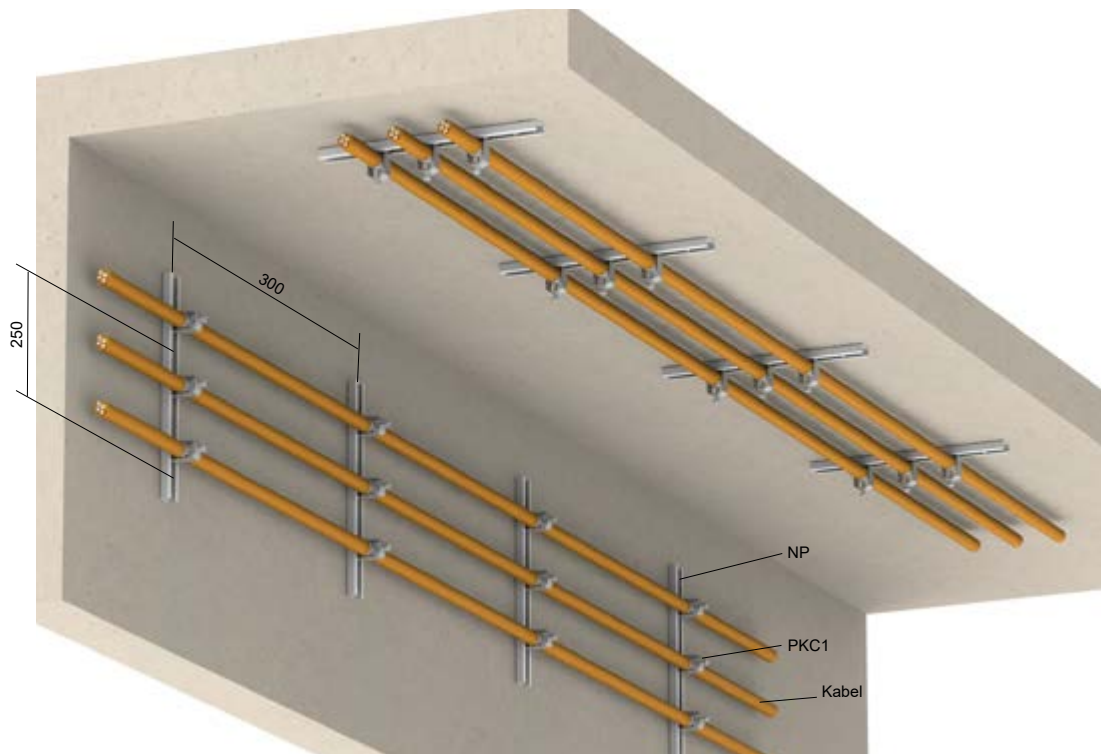
REGISTER

## Bügelschellen (PKC1) für Profilschiene Decken- und Wandmontage



## Belastung zur Verankerung

Beton	KPO 6	100 kg/St.
Beton	SB 6.3X35	362 kg/St.
Porenbeton	KHP + SB 6.3X45	4 kg/St.



## Genormte Tragkonstruktion

Grundlage der Tragkonstruktion sind Montageprofile vom Typ NP. Der Ankerungsabstand der Profile beträgt max. 250 mm. Die Verankerung erfolgt mit Ankern KPO 6 oder Betonschrauben SB 6.3X35. Mit PKC1-Bügelschellen werden Kabel an einzelnen Profilen befestigt. In einer PKC1-Bügelschelle können max. 3 Kabel mit nachgewiesenem Funktionserhalt bei Brand positioniert werden.

Aufgrund einer Prüfung, gemäß CSN 73 0895, ist es möglich, diese Trasse für vertikale (aufsteigende) Trassen zu verwenden. Bei einer steigenden Kabeltrasse länger als 3500 mm muss ein Entlastungsbogen erstellt oder die KPS Zugentlastung verwendet werden. Für eine umfassendere Montage können Sie unter Einhaltung aller oben genannten Bedingungen das Profil NP 30X15X1.20 verwenden. NP 30X15X1.20 kann auf jede beliebige Länge zugesägt werden.

Die Kennzeichnung von OPT-Brandtrassen erfolgt immer mindestens nach 50 m der Trasse.

## Zulässige technische Parameter der Trasse

Abstand der Ankerpunkte	max. 250 mm
maximale Belastung	Belastung durch eingelegte Kabel (max. 3 Kabel in einer Schelle)

## Liste der Produkte für einen Montagepunkt

		Seite
NP (NP 30X15X1.20)	1	<a href="#">134</a>
KPO 6	2	<a href="#">141</a>
PKC1	nach Kabeldurchmesser	<a href="#">138</a>

## Freigegebene Kabelhersteller:

Für genormte Kabeltragkonstruktionen können Kabel aller Hersteller mit nachgewiesenem Funktionserhalt bei Brand verwendet werden.

Protokollnummer	Prüfzeugnisnummer	Klassifizierung [min] – Leistungskabel	Klassifizierung [min] – Datenkabel
FR-104-14-AUNS	PK9-03-17-913-C-3	E90, P90-R, PS90	E90, P90-R, PS90

Zertifizierung gemäß: ČSN 73 0895, DIN 4102-12, STN 92 0205

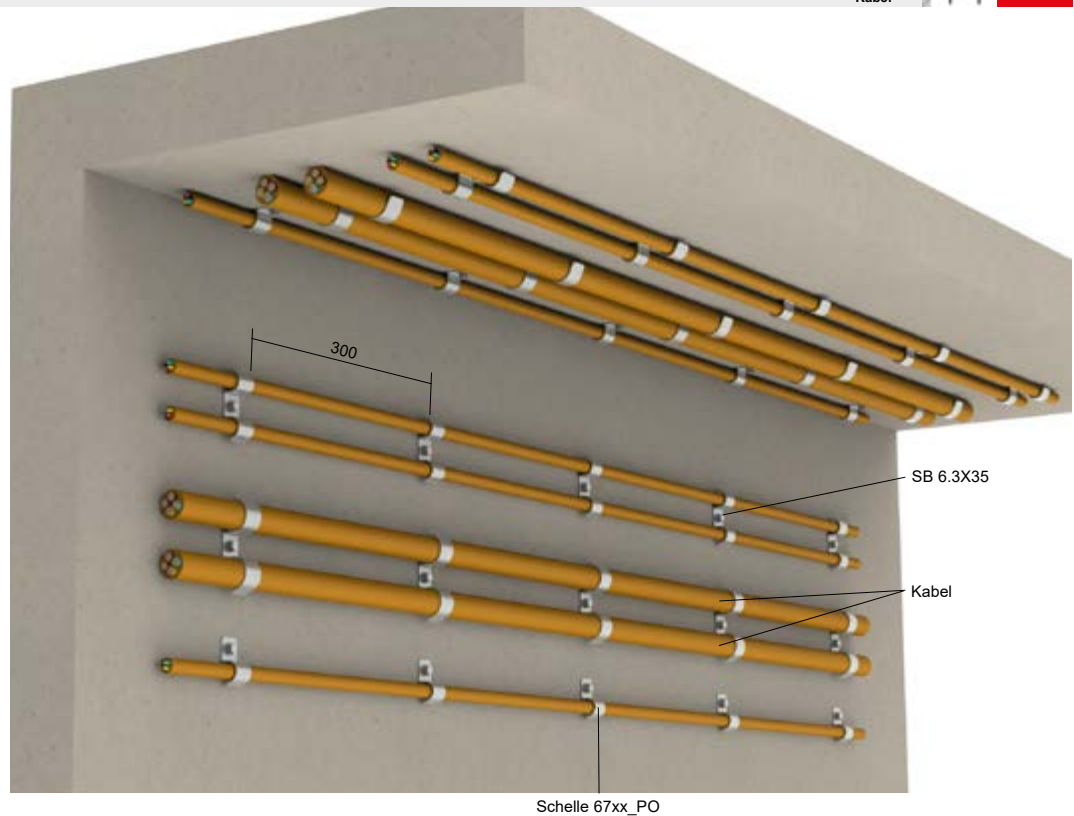
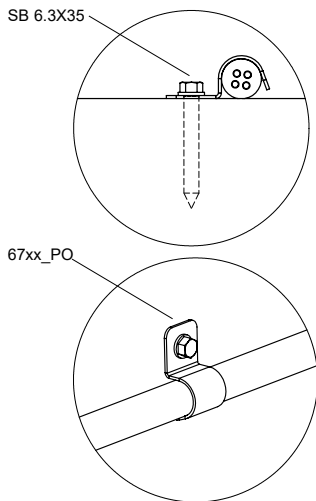
Die oben aufgeführten Feuerwiderstandswerte gelten auch für die entsprechende Klassifizierung PH90-R, PH60-R, PH45-R, PH30-R und PH15-R



Separate Kabelschellen 67xx\_PO Kabelschellenset – Wand- oder Deckenmontage



Belastung zur Verankerung		
Beton	SB 6.3X35	362 kg/St.
	KPO 6	100 kg/St.
Porenbeton	KHP + SB 6.3X45	4 kg/St.
Blech	STP 4.2X13	2 kg/St.
Nageln	KHB, KHO	durch verlegtes Kabel



Schelle 67xx\_PO

Genormte Tragkonstruktion

Die Basis der Tragkonstruktion besteht aus Schellen der Serie 6706-6725, die mit feuerfesten Betonschrauben SB 6.3X35 oder SB 6.3X45 am Untergrund befestigt werden. Schrauben werden in vorgebohrte 5 mm Löcher in Beton oder massivem Mauerwerk eingeschraubt. Die Größe der Schellen muss auf den Durchmesser des verlegten Kabels abgestimmt sein. In einer einseitigen Schelle kann nur ein Kabel des entsprechenden Durchmessers installiert werden, in einer Doppelschelle können zwei Kabel des entsprechenden Durchmessers installiert werden. Die Schellen des Typs 6706-6725 werden mit einer Schraube montiert, um eine Trasse für zwei Kabel unterschiedlichen Durchmessers zu schaffen. Die Schellen können auch für Steigtrassen verwendet werden. Bei einer steigenden Kabeltrasse länger als 3500 mm muss ein Entlastungsbogen erstellt oder die KPS Zugentlastung verwendet werden.

Zur Verankerung am Trapezblech dient die Schraube STP 4.2X13. Zur Verankerung im Porenbeton wird ein KHP-Anker mit einer Betonschraube SB 6.3X45 oder einer KVP-Schraube verwendet. Schellen ohne Bohrung (POBD) können mit geeigneten Nägeln befestigt werden. Die Kennzeichnung von OPT-Brandtrassen erfolgt immer mindestens nach 50 m der Trasse.

Erklärung der Konfigurationen

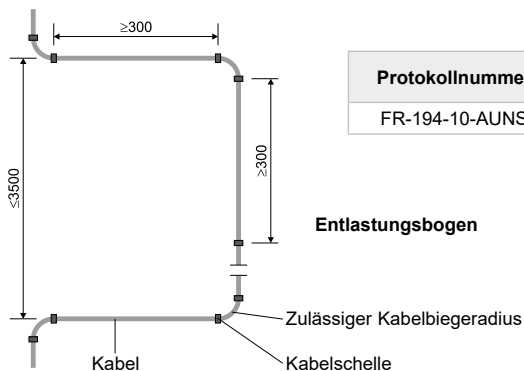
- PO, POGMT – einseitige Schellen mit Bohrung Ø 6 mm
- POBD – einseitige Schellen ohne Bohrung (zum Nageln)
- 6716ED\_PO, POGMT – Doppelschellen mit Bohrung Ø 6 mm

Zulässige technische Parameter der Trasse	
Abstand der Abhängepunkte	max. 300 mm
maximale Belastung	Nur ein Kabel je Schelle

Liste der Produkte für einen Montagepunkt			
			Seite
67xx_PO, POGMT, POBD	1	-	<a href="#">136</a>
6716ED_PO, POGMT	-	1	<a href="#">136</a>
SB 6.3X35 (Beton, massives Mauerwerk)	1	1	<a href="#">142</a>
STP 4.2X13 (Blech)	1	1	<a href="#">143</a>
KHP 8X38 + SB 6.3X45 (Porenbeton)	1	1	<a href="#">142</a>

Freigegebene Kabelhersteller:

Für genormte Kabeltragkonstruktionen können Kabel aller Hersteller mit nachgewiesenem Funktionserhalt bei Brand verwendet werden.



Protokollnummer	Prüfzeugnisnummer	Klassifizierung [min] – Leistungskabel	Klassifizierung [min] – Datenkabel
FR-194-10-AUNS	PK9-03-17-913-C-3	E90, P90-R, PS90	E90, P90-R, PS90



Installation von zwei Schellen unter einer Schraube



Möglichkeit Nageln (S. 150)

Zertifizierung gemäß: ČSN 73 0895, DIN 4102-12, STN 920205

Die oben aufgeführten Feuerwiderstandswerte gelten auch für die entsprechende Klassifizierung PH90-R, PH60-R, PH45-R, PH30-R und PH15-R

Steigtrassen

GENORMTE

NICHT GENORMTE

DOSEN

PRODUKTE

REGISTER

### Kabelschellen OMEGA 52xx Baugruppe von OMEGA-Kabelschellen – Decken- und Wandmontage

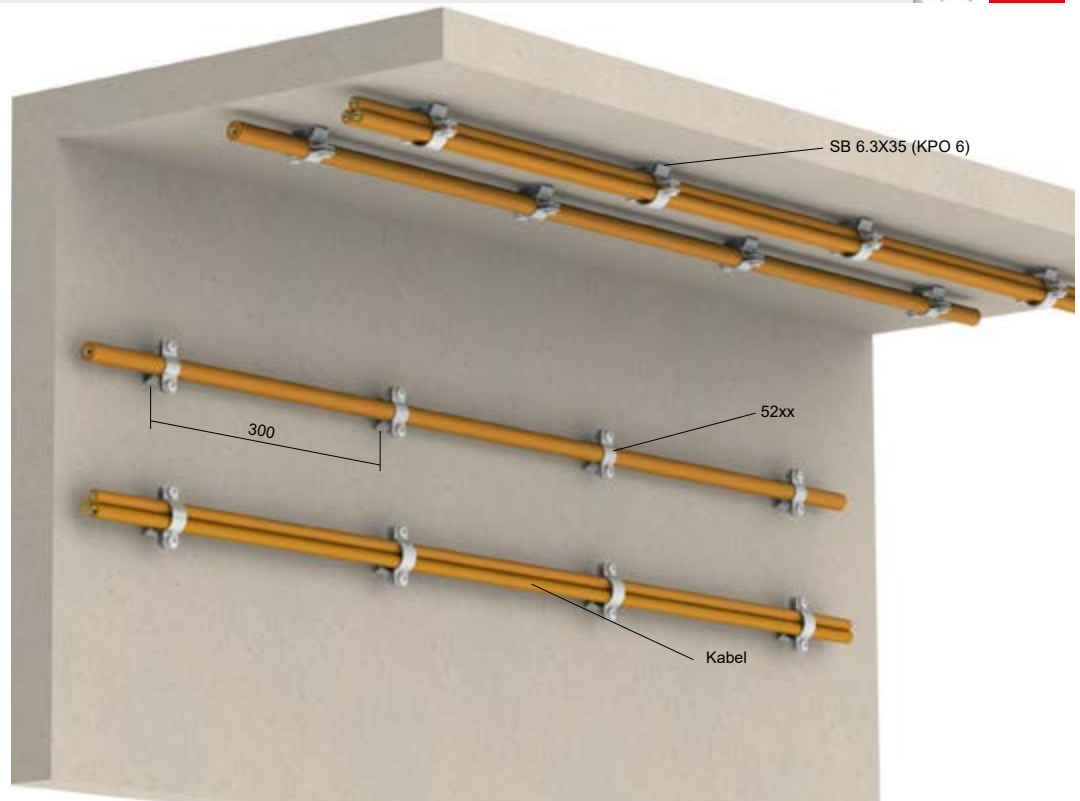
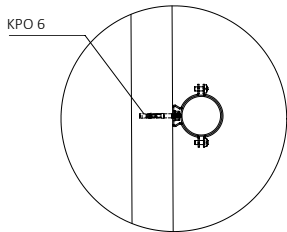
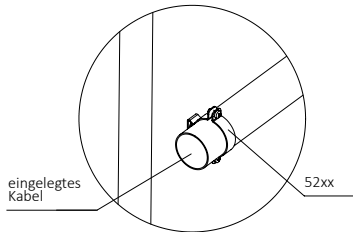


durch verlegte  
Kabel



#### Belastung zur Verankerung

Beton	SB 6.3X35	362 kg/St.
	KPO 6	100 kg/St.
Porenbeton	KHP + SB 6.3X45	4 kg/St.



#### Genormte Tragkonstruktion

Die Basis der Tragkonstruktion bilden Schellen des Typs OMEGA 52xx, die in einem Abstand von 300 mm mit den Schrauben SB 6.3X35 im Untergrund verankert werden. Betonschrauben werden in vorgebohrte Löcher in Beton oder massivem Mauerwerk eingeschraubt. Zur Befestigung der Schellen kann ebenfalls der Anker KPO 6 verwendet werden. Die Verankerung der OMEGA-Schellen kann auch an Gewindestangen erfolgen. Diese Positionierung ist von Vorteil, wenn die tragenden Wände mit einer Wärmedämmung versehen sind. Die Verankerung der Gewindestangen erfolgt durch die Wärmedämmung direkt an der Baukonstruktionen mit nachgewiesenem Funktionserhalt im Brandfall. Aufgrund einer Prüfung, gemäß CSN 73 0895 ist es möglich, diese Trasse für vertikale (aufsteigende) Trassen zu verwenden. Bei einer steigenden Kabeltrasse länger als 3500 mm muss ein Entlastungsbogen erstellt oder die KPS Zugentlastung verwendet werden.

Zur Verankerung im Porenbeton wird ein KHP-Dübel mit einer Betonschraube SB 6.3X45 verwendet.

Die Kennzeichnung von OPT-Brandtrassen erfolgt immer mindestens nach 50 m der Trasse.

#### Zulässige technische Parameter der Trasse

Abstand der Ankerpunkte	max. 300 mm
maximale Belastung	Belastung durch eingelegte Kabel (max. 3 Kabel in einer Schelle)

#### Liste der Produkte für einen Montagepunkt

		Seite
52xx	1	<a href="#">137</a>
SB 6.3X35 (KPO 6)	1	<a href="#">142</a>

#### Freigegebene Kabelhersteller:

Für genormte Kabeltragkonstruktionen können Kabel aller Hersteller mit nachgewiesenem Funktionserhalt bei Brand verwendet werden.

Protokollnummer	Prüfzeugnisnummer	Klassifizierung [min] – Leistungskabel	Klassifizierung [min] – Datenkabel
FR-238-14-AUNS	PK9-03-17-913-C-3	E90, P90-R, PS90	E90, P90-R, PS90

Zertifizierung gemäß: ČSN 73 0895, DIN 4102-12, STN 92 0205

Die oben aufgeführten Feuerwiderstandswerte gelten auch für die entsprechende Klassifizierung PH90-R, PH60-R, PH45-R, PH30-R und PH15-R



Steigetrassen

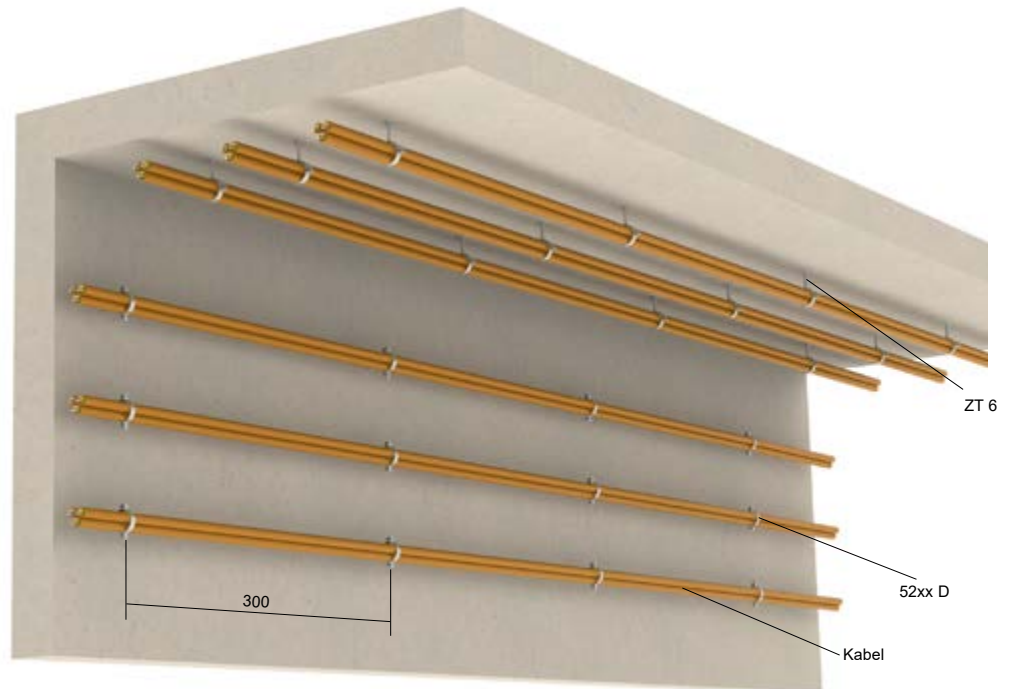
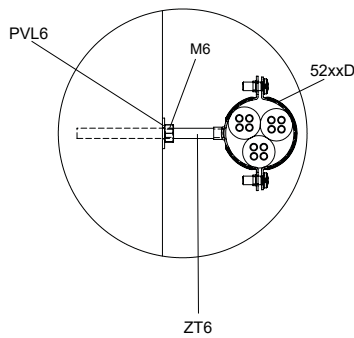


### Kabelschellen DOBRMAN 52xx D Baugruppe von DOBRMAN-Kabelschellen – Decken- und Wandmontage

durch verlegte  
Kabel



Belastung zur Verankerung		
Beton	KPO 6	100 kg/St.
	KPOZ 6 + ZT 6	80 kg/St.
Porenbeton	KHP + SVD	5 kg/St.



#### Genormte Tragkonstruktion

Die Basis der Tragkonstruktion bilden Schellen des Typs DOBRMAN 52xx D, die in einem Abstand von max. 300 mm voneinander mit ZT 6 oder KPO 6 verankert werden. Die KPO 6 werden dazu in vorgebohrte Löcher in Beton oder massivem Mauerwerk eingeschlagen. Anschließend wird das Kabel in die installierten Schellen verlegt. Aufgrund einer Prüfung, gemäß CSN 73 0895, ist es möglich, diese Trasse für vertikale (aufsteigende) Trassen zu verwenden. Die Verankerung der DOBRMAN-Schellen kann auch an Gewindestangen erfolgen. Diese Positionierung ist von Vorteil, wenn die tragenden Wände mit einer Wärmedämmung versehen sind. Die Verankerung der Gewindestangen erfolgt durch die Wärmedämmung direkt an der Baukonstruktion mit nachgewiesenem Funktionserhalt im Brandfall. Bei einer steigenden Kabeltrasse länger als 3500 mm muss ein Entlastungsbogen erstellt oder die KPS Zugentlastung verwendet werden. Zur Verankerung im Porenbeton wird ein KHP-Dübel mit einer SVD-Schraube verwendet.

Die Kennzeichnung von OPT-Brandtrassen erfolgt immer mindestens nach 50 m der Trasse.

Zulässige technische Parameter der Trasse	
Abstand der Ankerpunkte	max. 300 mm
maximale Belastung	Belastung durch eingelegte Kabel (max. 3 Kabel in einer Schelle)

Liste der Produkte für einen Montagepunkt		
		Seite
52xx D	1	<a href="#">137</a>
KPO 6	1	<a href="#">141</a>
KPOZ 6 + ZT 6	1	<a href="#">141</a> + <a href="#">139</a>
PVL 6	1	<a href="#">140</a>
SVD 30 (SVD 40)	1	<a href="#">143</a>
M 6	1	<a href="#">140</a>

#### Freigegebene Kabelhersteller:

Für genormte Kabeltragkonstruktionen können Kabel aller Hersteller mit nachgewiesenem Funktionserhalt bei Brand verwendet werden.

Protokollnummer	Prüfzeugnisnummer	Klassifizierung [min] – Leistungskabel	Klassifizierung [min] – Datenkabel
FR-270-16-AUNS	PK9-03-17-913-C-3	E90, P90-R, PS90	E90, P90-R, PS90

Zertifizierung gemäß: ČSN 730895, DIN 4102-12, STN 920205

Die oben aufgeführten Feuerwiderstandswerte gelten auch für die entsprechende Klassifizierung PH90-R, PH60-R, PH45-R, PH30-R und PH15-R

Steigtrassen

**NICHT GENORMTE  
TRAGKONSTRUKTIONEN**  
BAUGRUPPEN



NICHT GENORMTE TRAGKONSTRUKTIONEN – KABELRINNE, -LEITER, GITTER Rinne usw.

Baugruppe zur Montage an der Decke oder der Dachkonstruktion mit Verwendung von Deckenprofilen	Seite	Baugruppe zur Wand-, Decken- und Bodenmontage	Seite
	<a href="#">33</a> , <a href="#">35</a> , <a href="#">36</a> , <a href="#">46</a> , <a href="#">49</a> , <a href="#">54</a> , <a href="#">61</a>		<a href="#">27-29</a> , <a href="#">39</a> , <a href="#">40</a> , <a href="#">50</a> , <a href="#">34</a> , <a href="#">48</a> , <a href="#">55</a> , <a href="#">58</a> , <a href="#">59</a> , <a href="#">67</a> , <a href="#">68</a> , <a href="#">72</a>
Baugruppe zur Deckenmontage mit Verwendung von Gewindestangen	Seite		
	<a href="#">30</a> - <a href="#">32</a> , <a href="#">41</a> - <a href="#">45</a> , <a href="#">47</a> , <a href="#">51</a> - <a href="#">53</a> , <a href="#">70</a> , <a href="#">74</a> , <a href="#">75</a> , <a href="#">60</a> , <a href="#">64</a> , <a href="#">69</a>		
steigende Kabelleiter, Gitterrinne	Seite		
	<a href="#">62</a> , <a href="#">63</a> , <a href="#">71</a>		

NICHT GENORMTE TRAGKONSTRUKTIONEN – BRANDSCHUTZDOSEN

Elektroinstallationsdose KSK	Seite	Brandschutzdose	Seite
	<a href="#">92</a> - <a href="#">96</a>		<a href="#">91</a>

NICHT GENORMTE TRAGKONSTRUKTIONEN

		Seite			Seite
Stahlrohre, halogenfreie starre Rohre		<a href="#">81</a> - <a href="#">83</a>	Kabelschellen OMEGA, DOBRMAN		<a href="#">78</a> , <a href="#">79</a>
Elektroinstallationskanäle, Brüstungskanäle		<a href="#">86</a> , <a href="#">87</a>	Sammelhalter SD 2		<a href="#">80</a>
separate Kabelschellen		<a href="#">77</a>	Tragprofile, Tragschienen		<a href="#">84</a> , <a href="#">85</a>
			Gewindestangen		<a href="#">88</a>



## Nicht genormte Tragkonstruktionen

### GENORMTE KONSTRUKTIONEN

KOPOS KOLÍN a.s. ist bestrebt, den Kundenbedürfnissen in Bezug auf den Preis entgegenzukommen und bietet preisgünstige feuerbeständige Systeme an. Um die Kosten für die Anschaffung einer feuerbeständigen Trasse zu reduzieren, können Bleche mit einer geringeren Dicke als in der Norm festgelegt und einer ausgefeilteren Form der Kabelrinne und des Verankerungssystems verwendet werden. Die Norm ermöglicht eine Prüfung dieser Strecken, die dann als nicht genormte Trassen bezeichnet werden.

Zu nicht genormten Trassen gehören z.B. Trassen, die durch Kabelrinnen Mars und Jupiter, mit integrierten Verbindungen und in den Blechstärken von 0,7; 1,0; 1,25 mm gebildet werden, Trassen von Kabelrinnen mit einem Stegabstand von 300 mm, sowie tragende Metallschienen, Trassen aus Stahl- und Kunststoffrohren, Schellen, Brüstungskanälen, usw.

#### nicht genormte Trassen:

- Kabelrinnen mit integrierter Verbindung mit einer Blechstärke von 0,7; 0,75; 0,8; 1,0 und 1,25 mm
- Kabelrinnen mit einer Kantenhöhe von 50, 60 und 100 mm
- Kabelrinnen mit einer Kantenhöhe von 60 und 110 mm
- Kabelrinnen mit einem Stegabstand von 300 mm
- Gitterrinnen
- Tragschienen
- Stahl- und Kunststoffrohre
- halogenfreie starre Rohre
- OMEGA- und DOBRMAN-Kabelschellen
- Sammelhalter SD 2
- separate Kabelschellen
- Elektroinstallationsdose KSK
- Brüstungskanäle und Elektroinstallationsleisten

Das System umfasst Systeme, die als Ganzes getestet wurden.

In Systemen sind nur Kabel mit nachgewiesenem Funktionserhalt im Brandfall von einem Hersteller zu verwenden, bei dem die konkrete Trasse getestet wurde, z.B. PRAKAB PRAŽSKÁ KABELOVNA, s.r.o., NKT, s.r.o., Reichle & De-Massari Czech, a.s., usw.

#### Vorteile:

- niedrigerer Preis
- Zeitersparnis bei der Installation
- mehr Möglichkeiten bei Aufhängesystemen
- Möglichkeit einer höheren Belastung
- größere Stützabstände

#### Nachteile:

- Notwendigkeit, nur Kabeltypen zu verwenden, mit denen die Baugruppe getestet wurde

## Muster einer ausgefüllten Markierung von Brandtrassen

Kabeltrasse mit Funktionserhalt		KOPOS KOLÍN a.s.	
Errichter der Anlage:	FIRM	Funktionserhaltklasse:	E90
Bezeichnung:	KZI 60X100X0.75_5	Prüfzeugnis-Nr.:	FR-130-15-AUNE
		Herstellungsjahr:	2022

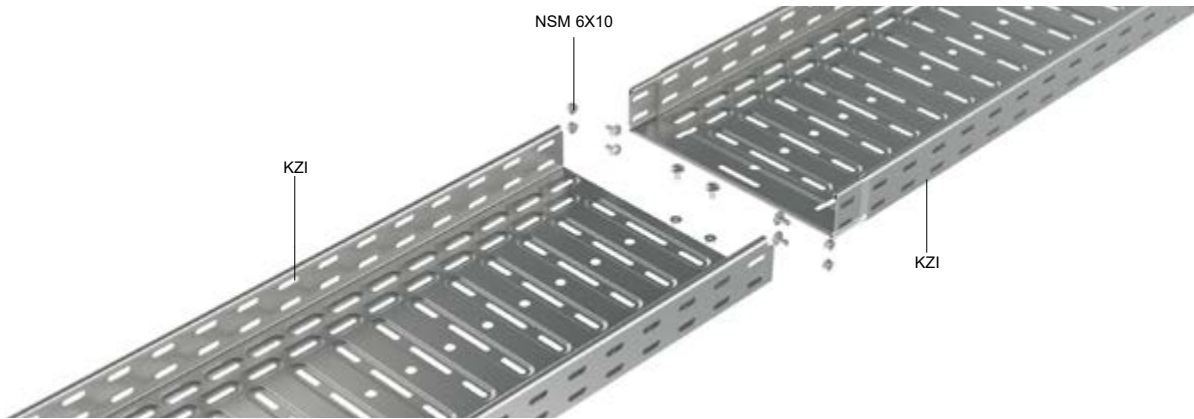
Die OPT-Kennzeichnung wird für feuerbeständige Strecken mindestens alle 50 m verwendet.

**NICHT GENORMTE  
TRAGKONSTRUKTIONEN**

JUPITER-BAUGRUPPEN



### Verbindung der feuerbeständigen Kabelrinne KZI - JUPITER



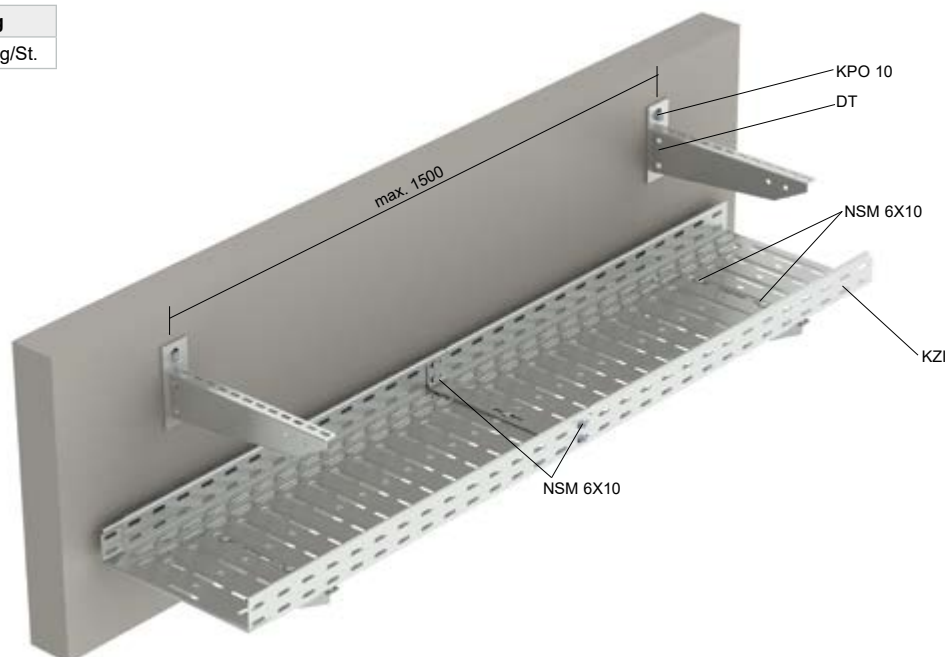
Die Kabelrinne KZI mit Funktionserhalt im Brandfall besteht aus Blech mit einer Stärke von 0,7, 1,0 oder 1,25 mm. Die Verbindung der Kabelrinne KZI erfolgt mittels integrierter Verbindung, die Teil der Rinne ist, und NSM 6X10 Schrauben.

KZI Breite der Kabelrinnen	NSM 6X10 Anzahl Personen	Anzahl der Schrauben im Rinnenboden zur Verbindung mit der Stütze
50	4	1
75		
100		
150		
200	6	2
300		
400		
500		
500		
600		


**Kabelrinnen JUPITER – KZI – Blechstärke 1,25 mm Baugruppe von Kabelrinnen für Wandmontage mit Auslegern DT**
  
10

**Belastung zur Verankerung**

Beton	KPO 10	236 kg/St.
-------	--------	------------


**Nicht genormte Tragkonstruktion für die Belastung von 10 kg/m**

Die Basis der Stützkonstruktion bilden DT-Ausleger, die mit KPO 10 Anker am Grundmaterial befestigt sind. Die Kabelrinnen verfügen über eine integrierte Verbindung und werden nach dem Einsetzen mit NSM 6X10 Schrauben gesichert. Die Kabelrinnen müssen ebenfalls mit Schrauben NSM 6X10 am DT-Ausleger befestigt werden.

Die Kennzeichnung von OPT-Brandtrassen erfolgt immer mindestens nach 50 m der Trasse.

**Klassifizierung des Feuerwiderstands gemäß:**

DIN 4102-12  
ČSN 73 0895  
STN 92 0205

**Zulässige technische Parameter der Trasse**

Abstand der Abhängepunkte	max. 1500 mm
maximale Belastung	10 kg/m
Kantenhöhe der Kabelrinne	60 mm
Breite der Kabelrinnen	50 - 300 mm
Blechstärke der Kabelrinne	1,25 mm

**Liste der Produkte für einen Montagepunkt**

				Seite
DT	1	2	3	<a href="#">131</a>
KPO 10	2	4	6	<a href="#">141</a>
NSM 6X10	2	4	6	<a href="#">143</a>

Kabelhersteller	Nr.	Leistungskabel	Klassifizierung [min]	Datenkabel	Klassifizierung [min]
PRAKAB PRAŽSKÁ KABELOVNA, s. r. o.	1	PRAFlaDur	E90, P90-R, PS90	PRAFlaGuard F	E90, P90-R, PS90
	2	PRAFlaDur 90	E60, P60-R, PS60		
Kabelovna Kabex, a. s.	-	CPDeX 1-CHKE-V	E90, P90-R, PS90	JCXFE-V	E30, P30-R, PS30

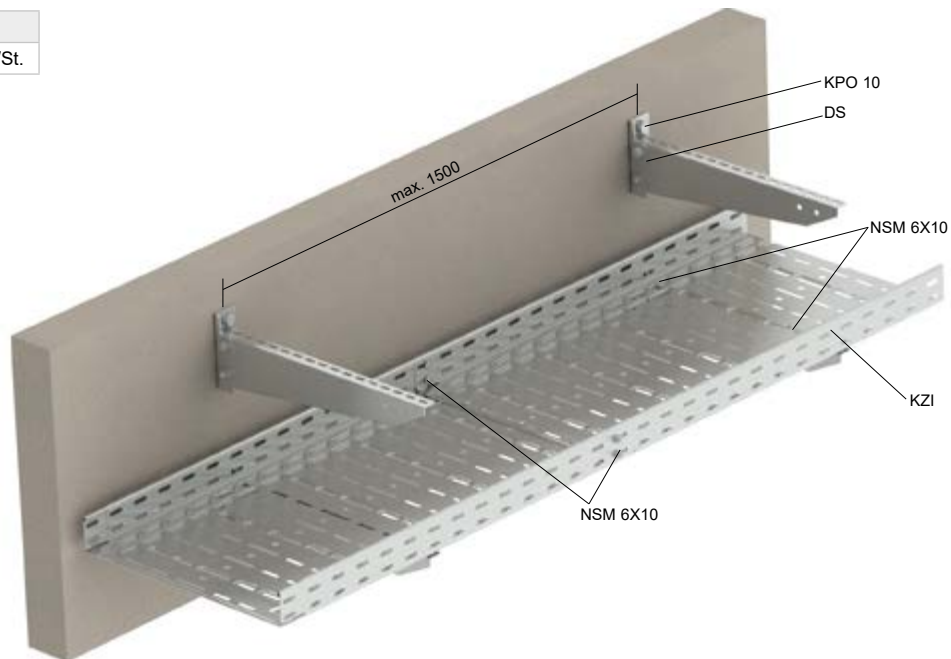
Kabelhersteller	Nr.	Protokollnummer	Prüfzeugnisnummer
PRAKAB PRAŽSKÁ KABELOVNA, s. r. o.	1	FR-172-10-AUNS	PK9-03-17-913-C-3
	2	FR-220-11-AUNS	JR-052-17-NURS
Kabelovna Kabex, a. s.	-	FR-139-09-AUNS	PK9-03-17-913-C-3

**Kabelrinnen JUPITER – KZI – Blechstärke 1,0 mm Baugruppe von Kabelrinnen für Wandmontage mit Auslegern DS**

  
10

**Belastung zur Verankerung**

Beton	KPO 10	236 kg/St.
-------	--------	------------


**Nicht genormte Tragkonstruktion für die Belastung von 10 kg/m**

Die Basis der Stützkonstruktion bilden DS-Ausleger, die mit Ankern KPO 10 am Grundmaterial befestigt sind. Die Kabelrinnen verfügen über eine integrierte Verbindung und werden nach dem Einsetzen mit NSM 6X10 Schrauben gesichert. Die Kabelrinnen müssen ebenfalls mit Schrauben NSM 6X10 am DS-Ausleger befestigt werden.

Die Kennzeichnung von OPT-Brandtrassen erfolgt immer mindestens nach 50 m der Trasse.




**Klassifizierung des Feuerwiderstands gemäß:**

DIN 4102-12  
 ČSN 73 0895  
 STN 92 0205

**Zulässige technische Parameter der Trasse**

Abstand der Abhängepunkte	max. 1500 mm
maximale Belastung	10 kg/m
Kantenhöhe der Kabelrinne	60 mm
Breite der Kabelrinnen	50 - 400 mm
Blechstärke der Kabelrinne	1,0 mm

**Liste der Produkte für einen Montagepunkt**

				Seite
DS	1	2	3	<a href="#">132</a>
KPO 10	2	4	6	<a href="#">141</a>
NSM 6X10	2	4	6	<a href="#">143</a>

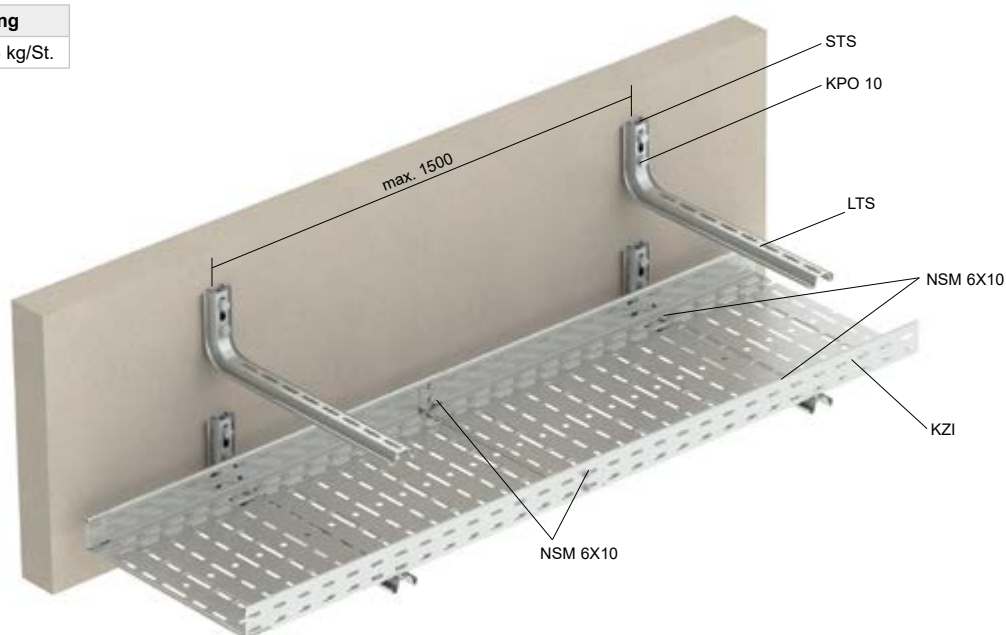
Kabelhersteller	Leistungskabel	Klassifizierung [min]	Datenkabel	Klassifizierung [min]
PRAKAB PRAŽSKÁ KABELOVNA, s. r. o.	PRAFlaDur 90	E90, P90-R, PS90	PRAFlaGuard F	E30, P30-R, PS30
Reichle & De-Massari Czech, a. s.	1-CXKH-V	E90, P90-R, PS90	JXFE-V	E90, P90-R, PS90

Kabelhersteller	Protokollnummer	Prüfzeugnisnummer
PRAKAB PRAŽSKÁ KABELOVNA, s. r. o.	FR-228-15-AUNS	PK9-03-17-913-C-3
Reichle & De-Massari Czech, a. s.	PR-18-2.005	PK9-03-18-901-C-0




**Kabelrinnen JUPITER – KZI – Blechstärke 1,0 mm Baugruppe von Kabelrinnen mit LTS Tragkonsole**
  
10


Belastung zur Verankerung		
Beton	KPO 10	236 kg/St.


**Nicht genormte Tragkonstruktion für die Belastung von 10 kg/m**

Die Basis der Stützkonstruktion bilden LTS-Tragkonsolen mit STS-Versteifung, die mit Ankern KPO 10 am Grundmaterial befestigt sind. Die Kabelrinnen verfügen über eine integrierte Verbindung und werden nach dem Einsetzen mit NSM 6X10 Schrauben gesichert. Die Kabelrinnen müssen ebenfalls mit Schrauben NSM 6X10 an der LTS-Tragekonsole befestigt werden.

Die Kennzeichnung von OPT-Brandtrassen erfolgt immer mindestens nach 50 m der Trasse.

**Klassifizierung des Feuerwiderstands gemäß:**

DIN 4102-12  
ČSN 730895  
STN 920205

Zulässige technische Parameter der Trasse	
Abstand der Abhängepunkte	max. 1500 mm
maximale Belastung	10 kg/m
Kantenhöhe der Kabelrinne	60 mm
Breite der Kabelrinnen	50 - 400 mm
Blechstärke der Kabelrinne	1,0 mm

Liste der Produkte für einen Montagepunkt				
				Seite
LTS	1	2	3	<a href="#">132</a>
STS	1	2	3	<a href="#">132</a>
KPO 10	2	4	6	<a href="#">141</a>
NSM 6X10	2	4	6	<a href="#">143</a>

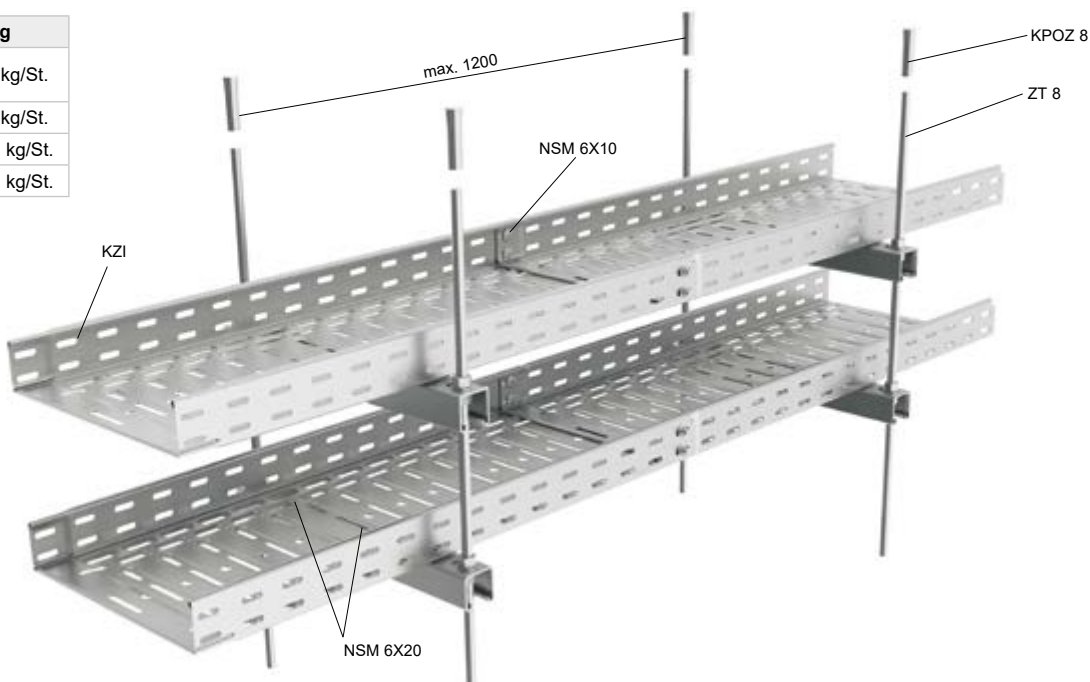
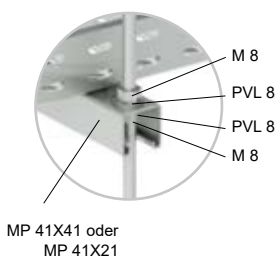
Kabelhersteller	Leistungskabel	Klassifizierung [min]	Datenkabel	Klassifizierung [min]
PRAKAB PRAŽSKÁ KABELOVNA, s. r. o.	PRAFlaDur 90	E60, P60-R, PS60	PRAFlaGuard F	E90, P90-R, PS90

Kabelhersteller	Protokollnummer	Prüfzeugnisnummer
PRAKAB PRAŽSKÁ KABELOVNA, s. r. o.	FR 228-15-AUNS	PK9-03-17-913-C-3

**Kabelrinnen JUPITER – KZ – Blechstärke 1,25 mm Baugruppe zur Deckenmontage bei Verwendung von Gewindestangen und Montageprofilen MP 41X41 oder MP 41X21**

**10; 20**


Belastung zur Verankerung		
Trapezdecke	DSOS	12 kg/St.
Beton	KBS 6X35	60 kg/St.
	KPOZ 8	100 kg/St.
I-Profil	US	250 kg/St.



Zulässige technische Parameter der Trasse	
Abstand der Abhängepunkte	max. 1200 mm
maximale Belastung	10 kg/m oder 20 kg/m
Kantenhöhe der Kabelrinne	60 mm
Breite der Kabelrinnen	50 - 600 mm
Blechstärke der Kabelrinne	1,25 mm

**Nicht genormte Tragkonstruktion für die Belastung von 10 kg/m oder 20 kg/m**

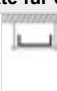

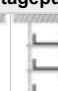
Die Basis der Tragkonstruktion bildet die Kabelrinne KZI, die mit den Profilen MP 41X21, den Gewindestangen ZT 8 und den Ankern KPOZ 8 von der Decke abgehängt wird. Das Montageprofil wird an den Gewindestangen mit Muttern M8 und Unterlegscheiben PVL 8 befestigt. Die Kabelrinnen KZI werden mit Schrauben NSM 6X20 und Unterlegscheiben PVL 6 an den Montageprofilen befestigt. Auf den Profilen können zwei Kabelrinnen bis zu einer Gesamtbreite von 600 mm nebeneinander positioniert werden.

Auf KZI-Kabelrinnen können feuerfeste KSK Dosen mit der Montageplatte MDS montiert werden.

Die Kennzeichnung von OPT-Brandtrassen erfolgt immer mindestens nach 50 m der Trasse.

**Klassifizierung des Feuerwiderstands gemäß:**

DIN 4102-12  
 ČSN 73 0895  
 STN 92 0205

Liste der Produkte für einen Montagepunkt				
				Seite
ZT 8	2	2	2	<a href="#">139</a>
KPOZ 8	2	2	2	<a href="#">141</a>
MP 41X41 (MP 41X21)	1	2	3	<a href="#">134</a>
M 8	4	8	12	<a href="#">140</a>
PVL 8	4	8	12	<a href="#">140</a>
NSM 6X20	2	4	6	<a href="#">143</a>
PVL 6	2	4	6	<a href="#">140</a>

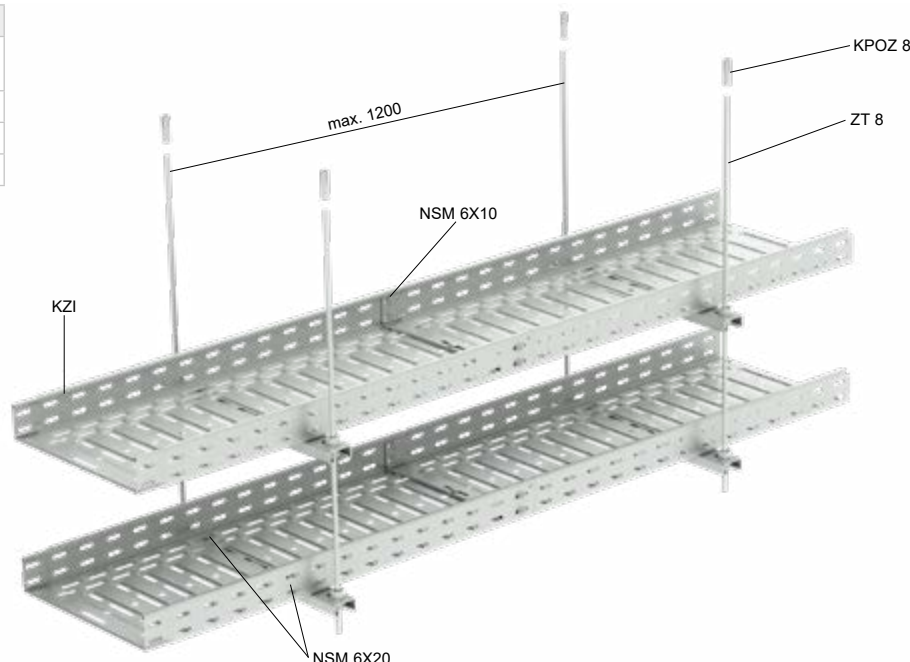
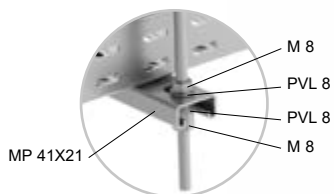
Kabelhersteller	Nr.	Protokollnummer	Prüfzeugnisnummer
PRAKAB PRAŽSKÁ KABELOVNA, s. r. o.	1	FR-270-16-AUNS	JR-004-17-NURS
	2	FR 104-14-AUNS	PK9-03-17-913-C-3
Reichle & De-Massari Czech, a. s.	-	FR-104-14-AUNS	PK9-03-17-913-C-3
Kabelovna Kabex, a. s.	-	FR-088-12-AUNS	JR-073-17-NURS
Klaus Faber AG	-	FR-270-16-AUNS	JR-004-17-NURS
NKT, s. r. o.	-	PRA9-03-17-90Z-C-0	

Kabelhersteller	Nr.	Leistungskabel	Klassifizierung [min]	Datenkabel	Klassifizierung [min]	Bemerkung	Belastung
PRAKAB PRAŽSKÁ KABELOVNA, s. r. o.	2	PRAFlaDur 90	E90, P90-R, PS90	PRAFlaGuard F	E60, P60-R, PS60	bis zur Rinnenbreite von 300 mm	20 kg/m
	1	PRAFlaDur	E90, P90-R, PS90		E90, P90-R, PS90	-	20 kg/m
Reichle & De-Massari Czech, a. s.	-	1-CXKH-V	E60, P60-R, PS60	JXFE-V	E60, P60-R, PS60	bis zur Rinnenbreite von 500 mm	20 kg/m
KABELWERK EUPEN AG	-	NHXH	E90, P90-R, PS90	JE- H(St)H	E90, P90-R, PS90	bis zur Rinnenbreite von 300 mm	10 kg/m
Kabelovna Kabex, a. s.	-	1-CSKE-V	E30, P30-R, PS30	-	-	bis zur Rinnenbreite von 300 mm	10 kg/m
Klaus Faber AG	-	(N)HXH-J	E60, P60-R, PS60	JE- H(St)H	E60, P60-R, PS60	-	20 kg/m
NKT, s. r. o.	-	NOPOVIC 90	E90, P90-R, PS90	-	-	-	20 kg/m

Die oben aufgeführten Feuerwiderstandswerte gelten auch für die entsprechende Klassifizierung PH90-R, PH60-R, PH45-R, PH30-R und PH15-R

**Kabelrinnen JUPITER – KZ – Blechstärke 1,0 mm Baugruppe zur Deckenmontage bei Verwendung von Gewindestangen und Montageprofilen oder MP 41X21**
  
**10; 20**


Belastung zur Verankerung		
Trapezdecke	DSOS	12 kg/St.
Beton	KBS 6X35	60 kg/St.
	KPOZ 8	100 kg/St.
I-Profil	US	250 kg/St.


**Nicht genormte Tragkonstruktion für die Belastung von 10 kg/m oder 20 kg/m**

Die Basis der Tragkonstruktion bildet die Kabelrinne KZI, die mit den Profilen MP 41X21, den Gewindestangen ZT 8 und den Ankern KPOZ 8 von der Decke abgehängt wird. Das Montageprofil wird an den Gewindestangen mit Muttern M8 und Unterlegscheiben PVL 8 befestigt. Die Kabelrinnen KZI werden mit Schrauben NSM 6X20 und Unterlegscheiben PVL 6 an den Montageprofilen befestigt. Auf den Profilen können zwei Kabelrinnen bis zu einer Gesamtbreite von 600 mm nebeneinander positioniert werden. Auf KZI-Kabelrinnen feuerfeste KSK-Dosen können mit der MDS-Montageplatte montiert werden.

Die Kennzeichnung von OPT-Brandtrassen erfolgt immer mindestens nach 50 m der Trasse.

**Klassifizierung des Feuerwiderstands gemäß:**

ČSN 73 0895  
STN 92 0205  
DIN 4102-12

Zulässige technische Parameter der Trasse	
Abstand der Abhängepunkte	max. 1200 mm
maximale Belastung	10 kg/m oder 20 kg/m
Kantenhöhe der Kabelrinne	60 mm
Breite der Kabelrinnen	50 - 600 mm
Blechstärke der Kabelrinne	1,0 mm

**Liste der Produkte für einen Montagepunkt**

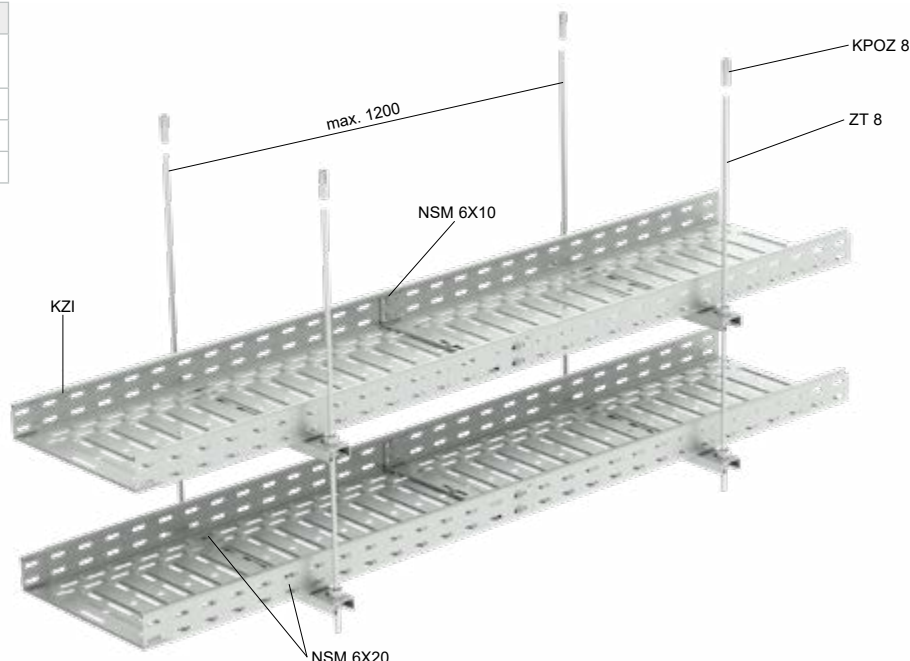
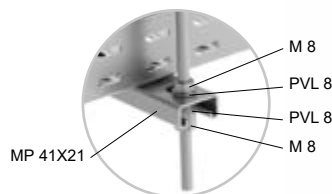
				Seite
ZT 8	2	2	2	<a href="#">139</a>
KPOZ 8	2	2	2	<a href="#">141</a>
MP 41X21	1	2	3	<a href="#">134</a>
M 8	4	8	12	<a href="#">140</a>
PVL 8	4	8	12	<a href="#">140</a>
NSM 6X20	2	4	6	<a href="#">143</a>
PVL 6	2	4	6	<a href="#">140</a>

Kabelhersteller	Nr.	Leistungskabel	Klassifizierung [min]	Datenkabel	Klassifizierung [min]	Bemerkung	Belastung
PRAKAB PRAŽSKÁ KABELOVNA, s. r. o.	1	PRAFlaDur 90	E60, P60-R, PS60	PRAFlaGuard F	E90, P90-R, PS90	-	10 kg/m
	2	PRAFlaDur	E90, P90-R, PS90			-	20 kg/m
Klaus Faber AG	-	(N)HXH-J	E60, P60-R, PS60	JE- H(St)H	E90, P90-R, PS90	-	20 kg/m
ELKOND HHK, a. s.	-	1-CXKH-V	E90, P90-R, PS90	SHXKFH-V	E90, P90-R, PS90	bis zur Rinnenbreite von 300 mm PRA9-03-17-90Z-C-0	10 kg/m
Reichle & De-Massari Czech, a. s.	-	1-CXKH-V	E60, P60-R, PS60	JXFE-V	E90, P90-R, PS90	bis zur Rinnenbreite von 300 mm PRA9-03-17-90Z-C-0	10 kg/m
Zaklady Kablove BITNER Sp. z o.o.	-	Bitflame 1000	E90, P90-R, PS90	HTKSH	E30, P30-R, PS30	-	20 kg/m
KABELOVNA KABEX, a. s.	-	CPDex 1-CHKE-V	E90, P90-R, PS90	CPDex JCXFE-V	E60, P60-R, PS60	-	20 kg/m
NKT, s. r. o.	-	NOPOVIC 90	E90, P90-R, PS90	-	-	-	20 kg/m

Kabelhersteller	Nr.	Protokollnummer	Prüfzeugnisnummer
PRAKAB PRAŽSKÁ KABELOVNA, s. r. o.	1	FR-228-15-AUNS	PK9-03-17-913-C-3
	2	FR-270-16-AUNS	JR-004-17-NURS
Klaus Faber AG	-	FR-270-16-AUNS	JR-004-17-NURS
NKT, s. r. o.	-	FR-166-17-AUNS	JR-099-17-NURS
Zaklady Kablove BITNER Sp. z o.o.	-	FR-205-19-AUNS	JR-185-19-NURS
KABELOVNA KABEX, a. s.	-	FR-205-19-AUNS	JR-185-19-NURS

**Kabelrinnen JUPITER – KZ – Blechstärke 0,75 mm Baugruppe zur Deckenmontage bei Verwendung von Gewindestangen und Montageprofilen oder MP 41X21**


Belastung zur Verankerung		
Trapezdecke	DSOS	12 kg/St.
Beton	KBS 6X35	60 kg/St.
	KPOZ 8	100 kg/St.
I-Profil	US	250 kg/St.


**Nicht genormte Tragkonstruktion für die Belastung von 10 kg/m**

Die Basis der Tragkonstruktion bildet die Kabelrinne KZI, die mit den Profilen MP 41X21, den Gewindestangen ZT 8 und den Ankern KPOZ 8 von der Decke abgehängt wird. Das Montageprofil wird an den Gewindestangen mit Muttern M8 und Unterlegscheiben PVL 8 befestigt. Die Kabelrinnen KZI werden mit Schrauben NSM 6X20 und Unterlegscheiben PVL 6 an den Montageprofilen befestigt. Auf den Profilen können zwei Kabelrinnen bis zu einer Gesamtbreite von 600 mm nebeneinander positioniert werden.

Auf KZI-Kabelrinnen können feuerfeste KSK Dosen mit der MDS-Montageplatte montiert werden.

Die Kennzeichnung von OPT-Brandtrassen erfolgt immer mindestens nach 50 m der Trasse.

**Klassifizierung des Feuerwiderstands gemäß:**

DIN 4102-12  
ČSN 73 0895  
STN 92.0205

Zulässige technische Parameter der Trasse	
Abstand der Abhängepunkte	max. 1200 mm
maximale Belastung	10 kg/m
Kantenhöhe der Kabelrinne	60 mm
Breite der Kabelrinnen	50 - 300 mm
Blechstärke der Kabelrinne	0,75 mm

**Liste der Produkte für einen Montagepunkt**

				Seite
ZT 8	2	2	2	<a href="#">139</a>
KPOZ 8	2	2	2	<a href="#">141</a>
MP 41X21	1	2	3	<a href="#">134</a>
M 8	4	8	12	<a href="#">140</a>
PVL 8	4	8	12	<a href="#">140</a>
NSM 6X20	2	4	6	<a href="#">143</a>
PVL 6	2	4	6	<a href="#">140</a>

Kabelhersteller	Leistungskabel	Klassifizierung [min]	Datenkabel	Klassifizierung [min]
PRAKAB PRAŽSKÁ KABELOVNA, s. r. o.	PRAFlaDur	E60, P60-R, PS60	PRAFlaGuard F	E90, P90-R, PS90
ELKOND HHK, a. s.	1-CXKH-V	E90, P90-R, PS90	SHXKFH-V	E90, P90-R, PS90
Reichle & De-Massari Czech, a. s.	1-CXKH-V	E60, P60-R, PS60	JXFE-V	E90, P90-R, PS90
NKT, s. r. o.	NOPOVIC 90	E30, P45-R, PS45	-	-
KABELOVNA KABEX, a. s.	CPDex 1-CHKE-V	E90, P90-R, PS90	CPDex JXFE-V	E30, P45-R, PS45

Kabelhersteller	Protokollnummer	Prüfzeugnisnummer
PRAKAB PRAŽSKÁ KABELOVNA, s. r. o.	FR-270-16-AUNS	JR-004-17-NURS
ELKOND HHK, a. s.		
Reichle & De-Massari Czech, a. s.	PR-18-2.005	PK9-03-18-901-C-0
NKT, s. r. o.	FR-166-17-AUNS	JR-099-17-NURS
KABELOVNA KABEX, a. s.	FR-205-19-AUNS	JR-185-19-NURS
KABELOVNA KABEX, a. s.*	FR-153-20-AUNS	JR-150-20-NURS

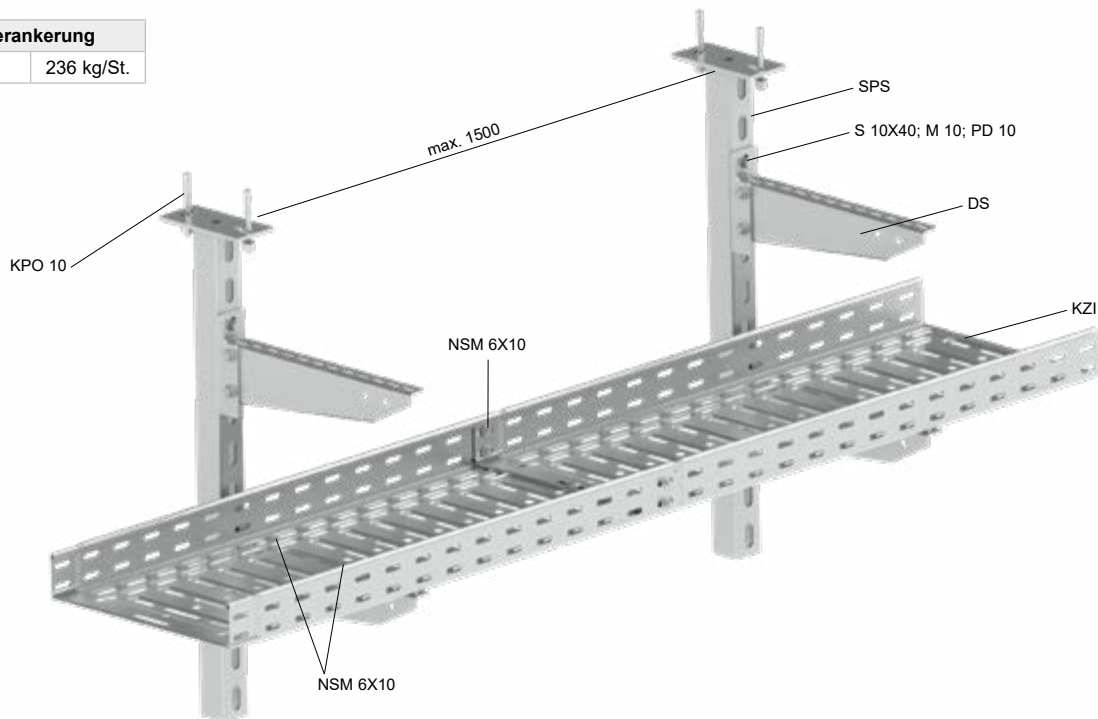
**Lichtwellenleiter:**

Kabelhersteller	Kabeltyp	Klassifizierung [min]	Bemerkung
KABELOVNA KABEX, a. s.	*CPDeX® Optex® J/A-WQ(ZN)HH 12E9/125-V /h/P90-R/	P30-R	max. Rinnenbreite 100 mm


**Kabelrinnen JUPITER – KZI – Blechstärke 0,75 mm Baugruppe von Kabelrinnen – Baugruppe zur Deckenmontage mit Verwendung von SPS**
  
10

**Belastung zur Verankerung**

Beton	KPO 10	236 kg/St.
-------	--------	------------


**Nicht genormte Tragkonstruktion für die Belastung von 10 kg/m**

Die Basis der Tragkonstruktion bildet der SPS Hängestiel, der mit zwei Anker KPO 10 im Untergrund verankert wird. Am SPS Hängestiel wird der Ausleger DS mit einer Schraube S 10X40, einer Mutter M 10 und einer Unterlegscheibe PD 10 befestigt. Die KZI-Kabelrinnen werden mit Schrauben NSM 6X10 an den Auslegern DS befestigt.

Die Kennzeichnung von OPT-Brandtrassen erfolgt immer mindestens nach 50 m der Trasse.

**Klassifizierung des Feuerwiderstands gemäß:**

DIN 4102-12  
ČSN 730895  
STN 920205

**Zulässige technische Parameter der Trasse**

Abstand der Abhängepunkte	max. 1500 mm
maximale Belastung	10 kg/m
Kantenhöhe der Kabelrinne	60 mm
Breite der Kabelrinnen	50 - 300 mm
Blechstärke der Kabelrinne	0,75 mm

**Liste der Produkte für einen Montagepunkt**

									Seite
KPO 10	2	2	2	2	2	2	2	2	<a href="#">141</a>
SPS	1	1	1	1	1	1	1	1	<a href="#">131</a>
DS	1	2	2	4	6	6	6	6	<a href="#">132</a>
S 10X40	2	4	-	-	-	-	-	-	<a href="#">140</a>
S 10X70	-	-	2	4	6	6	6	6	<a href="#">140</a>
M 10	2	4	2	4	6	6	6	6	<a href="#">140</a>
PD 10	2	4	2	4	6	6	6	6	<a href="#">140</a>
NSM 6X10	2	4	4	8	12	12	12	12	<a href="#">143</a>

Kabelhersteller	Nr.	Leistungskabel	Klassifizierung [min]	Datenkabel	Klassifizierung [min]
PRAKAB PRAŽSKÁ KABELOVNA, s. r. o.	1	PRAFlaDur 90	E90, P90-R, PS90	PRAFlaGuard F	E60, P60-R, PS60
	2	PRAFlaDur	E60, P60-R, PS60		
NKT, s. r. o.	-	NOPOVIC 90	E90, P90-R, PS90	-	-
Reichle & De-Massari Czech, a. s.	-	1-CXKH-V	E30, P30-R, PS30	JXFE-V	E90, P90-R, PS90

Kabelhersteller	Nr.	Protokollnummer	Prüfzeugnisnummer
PRAKAB PRAŽSKÁ KABELOVNA, s. r. o.	1	FR-228-15-AUNS	PK9-03-17-913-C-3
	2	FR-217-18-AUNS	JR-155-18-NURS
NKT, s. r. o.	-	FR-217-18-AUNS	JR-155-18-NURS
Reichle & De-Massari Czech, a. s.	-		

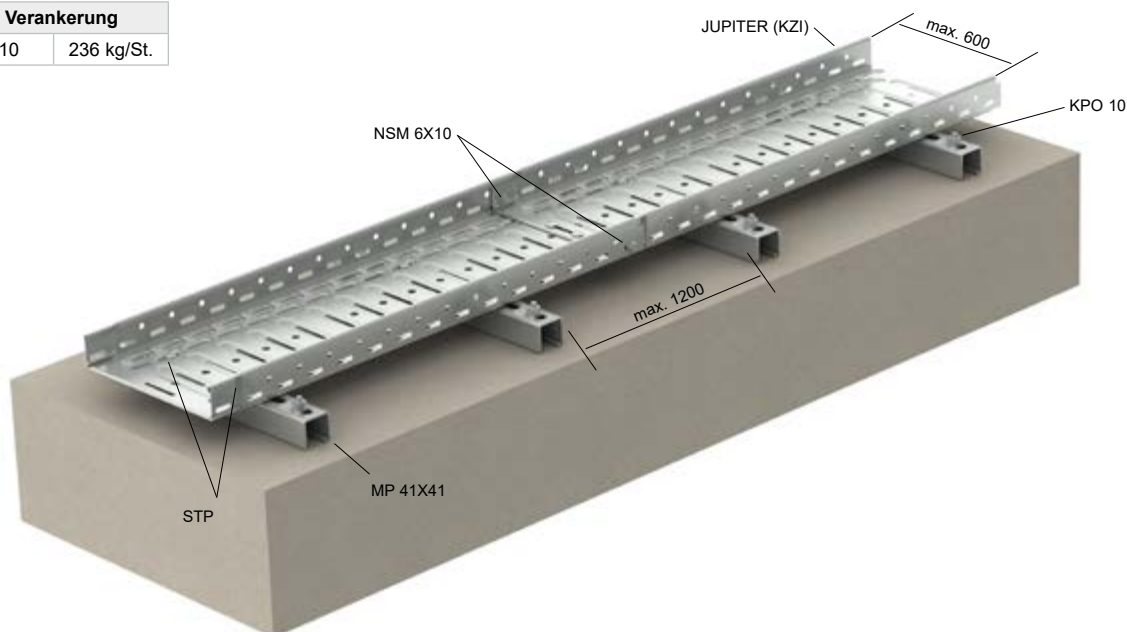


### Kabeltrassen – Bodenmontage, Installation in Doppelböden, Dachmontage Baugruppe der JUPITER-Kabelrinnen


 10; 20


#### Belastung zur Verankerung

Beton	KPO 10	236 kg/St.
-------	--------	------------



#### Nicht genormte Tragkonstruktion für die Belastung von 10 kg/m bis 20 kg/m

Die Montagepunkte werden durch MP 41X41-Tragprofile gebildet. An diesen Profilen wird die JUPITER Kabelrinne mit STP-Schrauben befestigt. Das Montageprofil wird mit Dübeln KPO 10 im Grundmaterial verankert. Die Kabelrinnen werden mittels integrierter Verbindung und NSM 6X10 Schrauben verbunden.

Zur Dachmontage werden die Trassen auf Sockeln mit der Brandklasse A1/A2 verankert. Die Verankerung darf nie direkt im Dachmantel erfolgen.

Die Kennzeichnung von OPT-Brandtrassen erfolgt immer mindestens nach 50 m der Trasse.


#### Klassifizierung des Feuerwiderstands gemäß:

ČSN 73 0895

#### Zulässige technische Parameter der Trasse

Abstand der Ankerpunkte	max. 1200 mm
maximale Belastung	10 kg/m bis 20 kg/m
Kantenhöhe der Kabelrinne	60 mm
Breite der Kabelrinnen	50 - 600 mm

#### Liste der Produkte für einen Montagepunkt

		Seite
KPO 10	2	<a href="#">141</a>
MP 41X41	1	<a href="#">134</a>
STP	2	<a href="#">143</a>

Da auf dieser Trasse Kabelrinnen des Typs JUPITER verlegt werden können, hängt die Klassifizierung der Trasse vom konkreten Typ der auf Deckenauslegern geprüften Kabelrinne ab. Die Klassifizierung ist in der Spezifikation der jeweiligen Trasse zu finden.

Sachverständigengutachten  
PAVUS, a. s.

513166/Z220130412  
PRA-03-17-902-C-0  
Methodische Anweisung Nr.  
02/2020



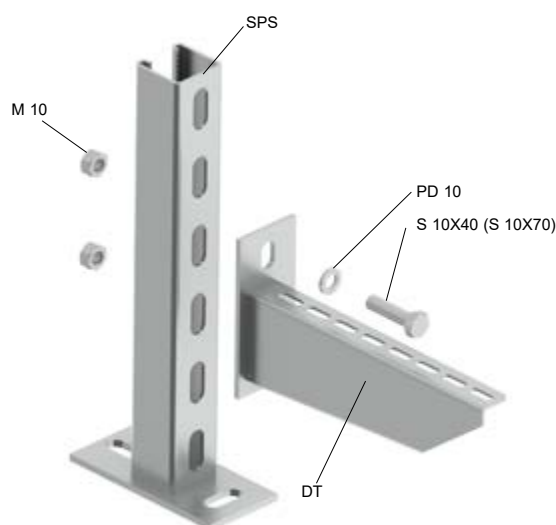
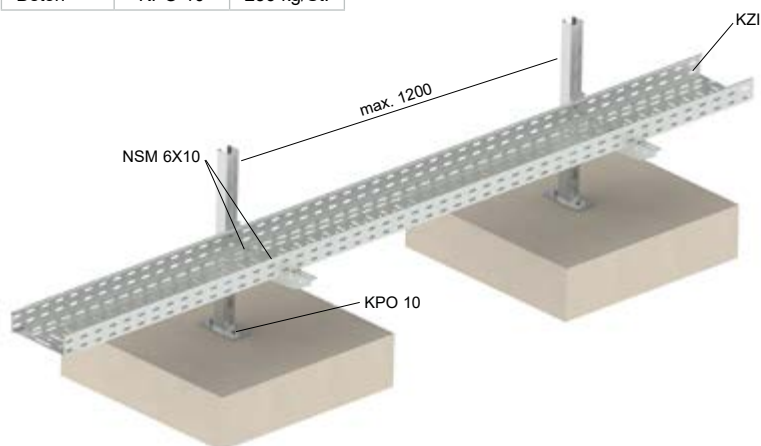
## Kabeltrassen auf den Dachmänteln von Gebäuden Baugruppe JUPITER Kabelrinnen

10; 20



## Belastung zur Verankerung

Beton	KPO 10	236 kg/St.
-------	--------	------------



## Nicht genormte Tragkonstruktion für die Belastung von 10 kg/m bis 20 kg/m

Die Montagepunkte werden durch SPS-Hängestiele gebildet, verankert mit KPO 10 Ankern. An den Hängestielen werden Ausleger DT oder DS montiert. Die Kabelrinnen sind mit Schrauben NSM 6x10 zu verbinden. JUPITER Rinnen werden mit Schrauben NSM 6X10 auf den Auslegern befestigt.

Die Verankerung der Konstruktion erfolgt in Baustoffe der Brandklasse A1/A2. Sie darf nie direkt im Dachmantel erfolgen. Eine solche Baugruppe kann nur aus gelochten Rinnen bestehen, um den Abfluss von Regenwasser zu gewährleisten.

Die Kennzeichnung von OPT-Brandtrassen erfolgt immer mindestens nach 50 m der Trasse.



## Klassifizierung des Feuerwiderstands gemäß:

ČSN 730895

## Zulässige technische Parameter der Trasse

Abstand der Abhängepunkte	max. 1200 mm
maximale Belastung	10 kg/m bis 20 kg/m
Kantenhöhe der Kabelrinne	60 mm
Breite der Kabelrinnen	50 - 600 mm

## Liste der Produkte für einen Montagepunkt

			Seite
KPO 10	2	2	<a href="#">141</a>
SPS	1	1	<a href="#">131</a>
DT (DS)	1	2	<a href="#">131</a>
S 10X40	2	-	<a href="#">140</a>
S 10X70	-	2	<a href="#">140</a>
PD 10	2	2	<a href="#">140</a>
M 10	2	2	<a href="#">140</a>
NSM 6X10	2	4	<a href="#">143</a>

Da auf dieser Trasse Kabelrinnen des Typs JUPITER verlegt werden können, hängt die Klassifizierung der Trasse vom konkreten Typ der auf Deckenauslegern geprüften Kabelrinne ab. Die Klassifizierung ist in der Spezifikation der jeweiligen Trasse zu finden.

Sachverständigengutachten  
PAVUS, a. s.

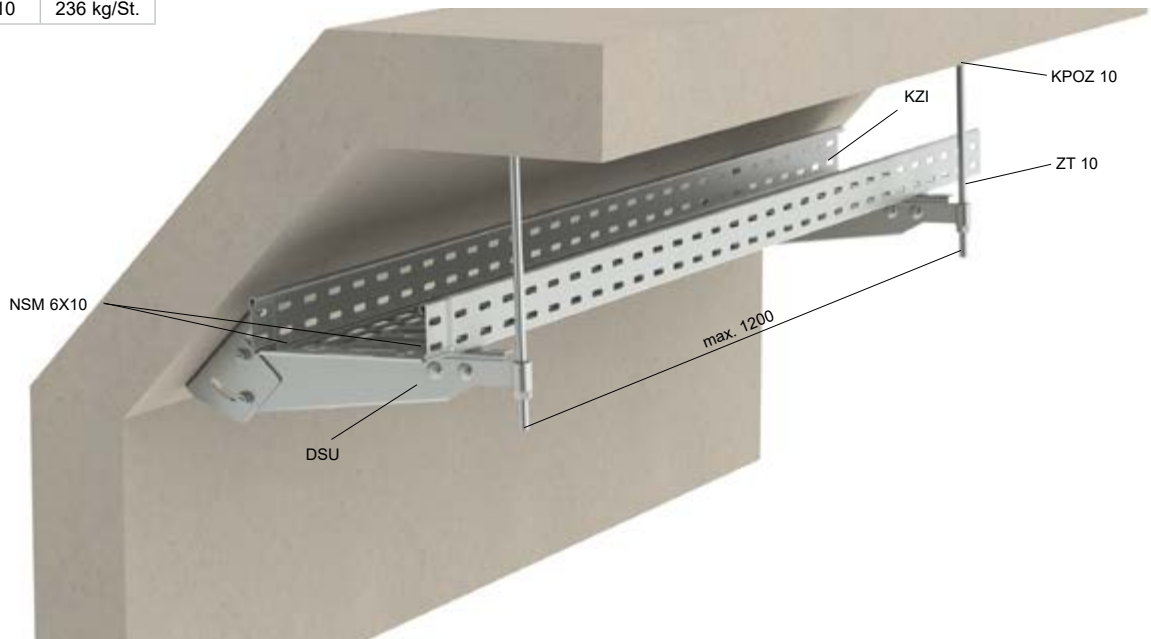
513166/Z220130412  
PRA-03-17-902-C-0  
Methodische Anweisung Nr.  
02/2020

**Kabelrinnen JUPITER – KZI – Blechstärke 1,25 mm Baugruppe von Kabelrinnen auf verstellbaren DSU-Auslegern**

  
10

**Belastung zur Verankerung**

Beton	KPO 10	236 kg/St.
-------	--------	------------


**Nicht genormte Tragkonstruktion für die Belastung von 10 kg/m**

Die Baugruppe dient zur Verlegung von Kabeltrassen an schrägen Wänden. Die Montage erfolgt über DSU-Ausleger, deren Winkel von 0 bis 45° verstellbar ist. Das freie Ende des Auslegers wird mit einer ZT 10-Gewindestange an der Decke oder Wand befestigt. Die Trasse besteht aus JUPITER-Kabelrinnen mit einer maximalen Breite von 300 mm. Die Verankerung der Gewindestangen an der Decke erfolgt mit KPOZ 10-Ankern. Die KZI-Kabelrinnen werden mit Schrauben NSM 6X10 an den DSU-Auslegern befestigt.

Die Kennzeichnung von OPT-Brandtrassen erfolgt immer mindestens nach 50 m der Trasse.


**Klassifizierung des Feuerwiderstands gemäß:**

DIN 4102-12  
 ČSN 73 0895  
 STN 92 0205

**Zulässige technische Parameter der Trasse**

Abstand der Abhängepunkte	max. 1200 mm
maximale Belastung	10 kg/m
Kantenhöhe der Kabelrinne	60 mm
Breite der Kabelrinnen	50 - 300 mm
Blechstärke der Kabelrinne	1,25 mm

**Liste der Produkte für einen Montagepunkt**

		Seite
ZT 10	1	<a href="#">139</a>
KPOZ 10	1	<a href="#">141</a>
KPO 10	2	<a href="#">141</a>
DSU	1	<a href="#">133</a>
M 10	1	<a href="#">140</a>
NSM 6X10	2	<a href="#">143</a>

Kabelhersteller	Leistungskabel	Klassifizierung [min]	Datenkabel	Klassifizierung [min]
PRAKAB PRAŽSKÁ KABELOVNA, s. r. o.	PRAFlaDur	E30, P30-R, PS30	PRAFlaGuard F	E30, P30-R, PS30

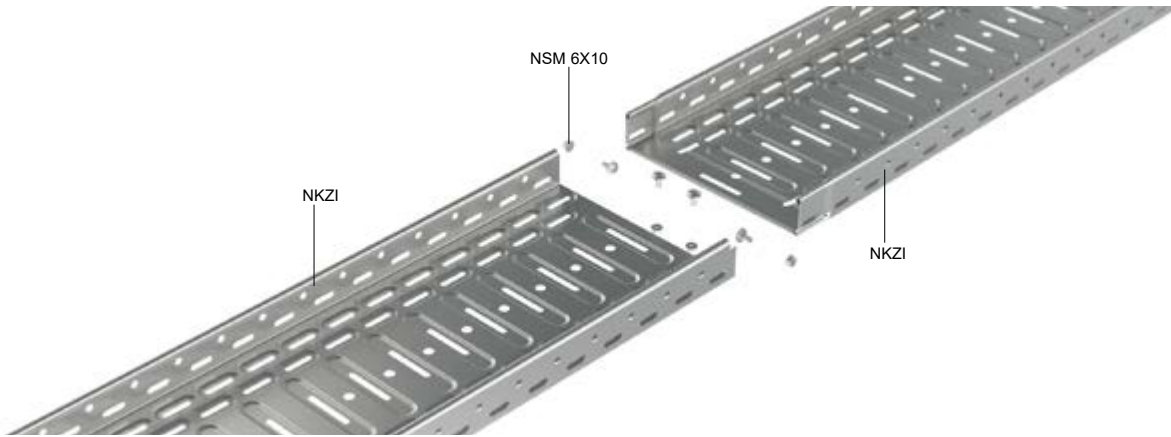
Kabelhersteller	Protokollnummer	Prüfzeugnisnummer
PRAKAB PRAŽSKÁ KABELOVNA, s. r. o.	FR-104-14-AUNS	PK9-03-17-913-C-3

**NICHT GENORMTE  
TRAGKONSTRUKTIONEN**

MARS-BAUGRUPPEN



### Verbindung der feuerbeständigen Kabelrinne NKZI, NKZIN – MARS



Die Kabelrinnen NKZI mit Funktionserhalt im Brandfall bestehen aus Blech mit einer Stärke von 0,7 bis 1,25 mm. Die Verbindung der Kabelrinnen NKZI erfolgt mit integrierter Verbindung und NSM 6X10 Schrauben.

Bei einer ungelochten Kabelrinne müssen Löcher für NSM 6X10 Schrauben in den Rinnenboden gebohrt werden.

NKZI, NKZIN 50 Breite der Kabelrinnen	NSM 6X10 Anzahl der Schrauben für die Verbindung der Kabelrinne	NKZI, NKZIN 100 Breite der Kabelrinnen	NSM 6X10 Anzahl der Schrauben für die Verbindung der Kabelrinne
62	2	125	4
125	2, 4*	250	6
250	2	500	6

\* Die Anzahl der Schrauben gilt nur für die Kabelrinne NKZI 50X125, die mit Hilfe der Innenaufhängung ZVNI unter der Decke aufgehängt wird. Für diese Art der Aufhängung ist es notwendig, die Verbindung der Rinne im Boden mit 2 Schrauben NSM 6X10 zu verstärken.

NKZI, NKZIN 50 Breite der Kabelrinnen	NSM 6X10 Anzahl der Schrauben im Rinneboden zur Verbindung mit der Stütze	NKZI, NKZIN 100 Breite der Kabelrinnen	NSM 6X10 Anzahl der Schrauben im Rinneboden zur Verbindung mit der Stütze
62	1	125	2
125	2	250	2
250	2	500	2 - 3





## Kabelrinnen MARS – NKZI – Kantenhöhe 50 und 100 Baugruppe für Wandmontage mit Auslegern DT

kg  
10

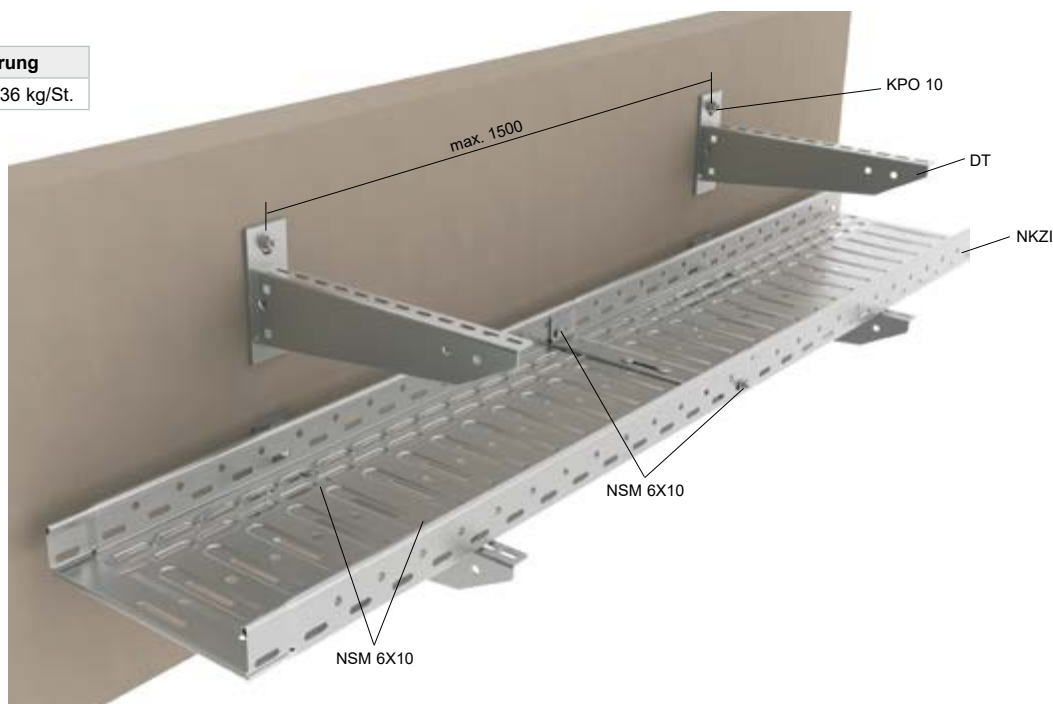
GENORMTE

NICHT  
GENORMTE

DOSEN

PRODUKTE

Belastung zur Verankerung		
Beton	KPO 10	236 kg/St.



Zulässige technische Parameter der Trasse	
Abstand der Abhängepunkte	max. 1500 mm
maximale Belastung	10 kg/m
Kantenhöhe der Kabelrinne	50 und 100 mm
Breite der Kabelrinnen	62 - 250 mm
Blechstärke der Kabelrinne	1,25 mm

## Nicht genormte Tragkonstruktion für die Belastung von 10 kg/m

Die Basis der Stützkonstruktion bilden DT-Ausleger, die mit Ankeren KPO 10 am Grundmaterial befestigt sind. Die Kabelrinnen verfügen über eine integrierte Verbindung und werden nach dem Einsetzen mit NSM 6X10 Schrauben gesichert. Die Kabelrinnen müssen mit Schrauben NSM 6X10 am DT-Ausleger befestigt werden.

Die Kennzeichnung von Brandtrassen erfolgt immer mindestens nach 50 m der Trasse.

## Klassifizierung des Feuerwiderstands gemäß:

DIN 4102-12  
ČSN 730895  
STN 920205

Liste der Produkte für einen Montagepunkt				
				Seite
DT	1	2	3	<a href="#">131</a>
KPO 10	2	4	6	<a href="#">141</a>
NSM 6X10	2	4	6	<a href="#">143</a>

Kabelhersteller	Nr.	Protokollnummer	Prüfzeugnisnummer
PRAKAB PRAŽSKÁ KABELOVNA, s. r. o.	1,3	FR-172-10-AUNS	PK9-03-17-913-C-3
	2,4	FR-220-11-AUNS	JR-052-17-NURS
Kabelovna Kabex, a. s.	-	FR-139-09-AUNS	PK9-03-17-913-C-3

## Kantenhöhe 50 mm

Kabelhersteller	Nr.	Leistungskabel	Klassifizierung [min]	Datenkabel	Klassifizierung [min]
PRAKAB PRAŽSKÁ KABELOVNA, s. r. o.	1	PRAFlaDur	E60, P60-R, PS60	PRAFlaGuard F	E90, P90-R, PS90
	2	PRAFlaDur 90	E90, P90-R, PS90		

## Kantenhöhe 100 mm

Kabelhersteller	Nr.	Leistungskabel	Klassifizierung [min]	Datenkabel	Klassifizierung [min]
PRAKAB PRAŽSKÁ KABELOVNA, s. r. o.	3	PRAFlaDur	E90, P90-R, PS90	PRAFlaGuard F	E90, P90-R, PS90
	4	PRAFlaDur 90	E60, P60-R, PS60		
Kabelovna Kabex, a. s.	-	CPDex 1-CHKE-V	E90, P90-R, PS90	JCXFE-V	E60, P60-R, PS60

REGISTER

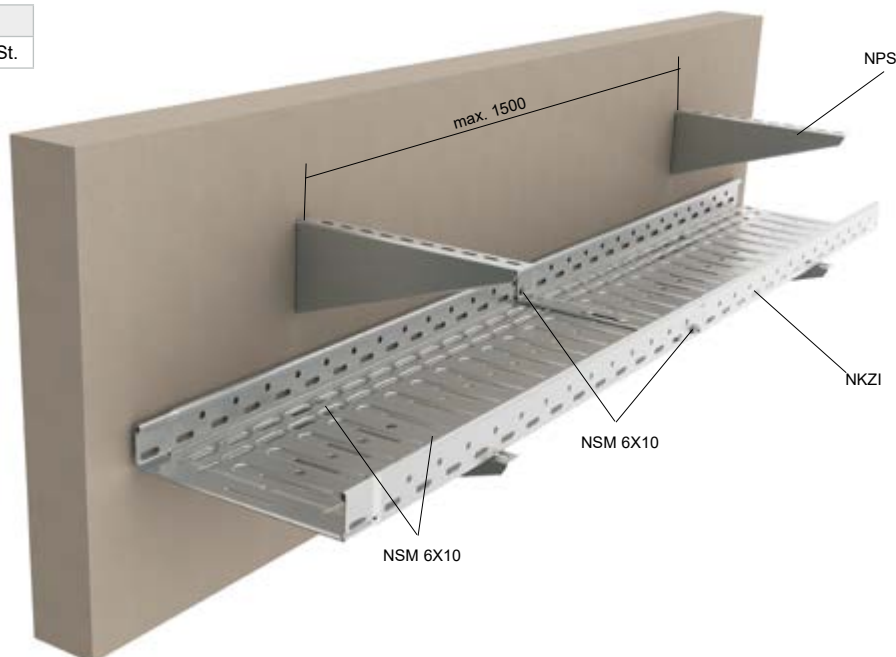
## Kabelrinnen MARS – NKZI – Kantenhöhe 50 und 100 Baugruppe für Wandmontage

10 kg



## Belastung zur Verankerung

Beton	KPO 10	236 kg/St.
-------	--------	------------



## Zulässige technische Parameter der Trasse

Abstand der Abhängepunkte	max. 1500 mm
maximale Belastung	10 kg/m
Kantenhöhe der Kabelrinne	50 und 100 mm
Breite der Kabelrinnen	62 - 250 mm
Blechstärke der Kabelrinne	1,25 mm

## Nicht genormte Tragkonstruktion für die Belastung von 10 kg/m

Die Basis der Stützkonstruktion bilden NPS-Ausleger, die mit KPO 8 - Ankern am Grundmaterial befestigt sind. Die Kabelrinnen verfügen über eine integrierte Verbindung und werden nach dem Einsetzen mit NSM 6X10 Schrauben gesichert. Die Kabelrinnen müssen mit Schrauben NSM 6X10 am NPS-Ausleger befestigt werden.

Die Kennzeichnung von Brandtrassen erfolgt immer mindestens nach 50 m der Trasse.

## Klassifizierung des Feuerwiderstands gemäß:

DIN 4102-12  
ČSN 73 0895  
STN 92 0205

## Liste der Produkte für einen Montagepunkt

				Seite
<b>für NPS 62</b>				
NPS	1	2	3	<a href="#">133</a>
KPO 8	1	2	3	<a href="#">141</a>
NSM 6X10	1	2	3	<a href="#">143</a>
<b>für NPS 125, NPS 250</b>				
NPS	1	2	3	<a href="#">133</a>
KPO 8	2	4	6	<a href="#">141</a>
NSM 6X10	2	4	6	<a href="#">143</a>

Kabelhersteller	Protokollnummer	Prüfzeugnisnummer
PRAKAB PRAŽSKÁ KABELOVNA, s. r. o.	FR-220-11-AUNS	JR-052-17-NURS
Reichle & De-Massari Czech, a. s.	FR-104-18-AUNS	JR-105-18-NURS
Kabelovna Kabex, a. s.	FR-088-12-AUNS	JR-073-17-NURS

## Kantenhöhe 50 mm

Kabelhersteller	Leistungskabel	Klassifizierung [min]	Datenkabel	Klassifizierung [min]
PRAKAB PRAŽSKÁ KABELOVNA, s. r. o.	PRAFlaDur 90	E30, P30-R, PS30	PRAFlaGuard F	E60, P60-R, PS60
Reichle & De-Massari Czech, a. s.	1-CXKH-V	E30, P30-R, PS30	JXFE-V	E90, P90-R, PS90
Kabelovna Kabex, a. s.	1-CSKE-V	E60, P60-R, PS60	JCSFE-V	E30, P30-R, PS30

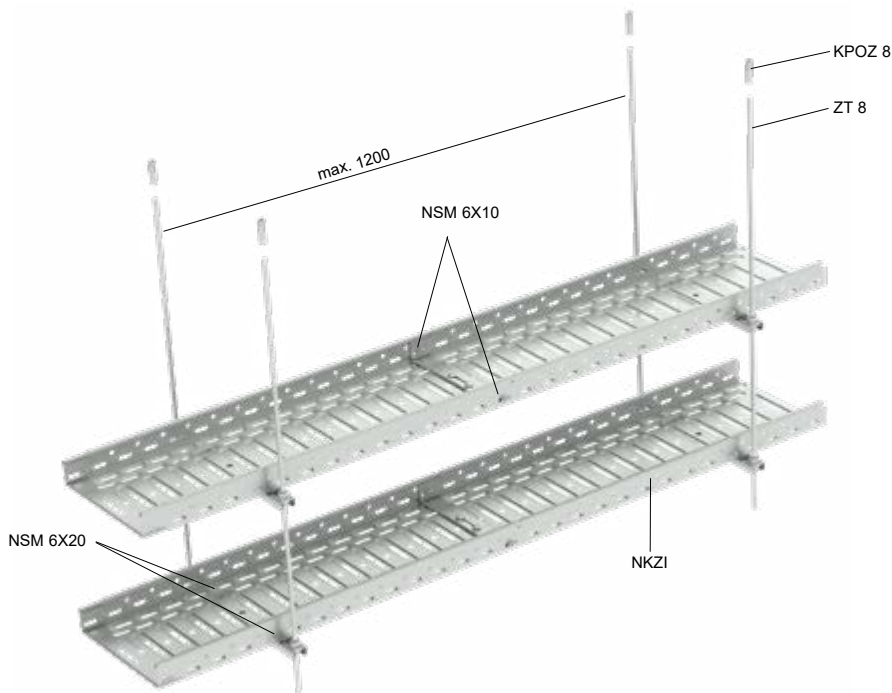
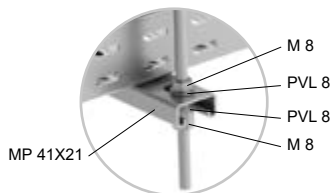
## Kantenhöhe 100 mm

Kabelhersteller	Leistungskabel	Klassifizierung [min]	Datenkabel	Klassifizierung [min]
PRAKAB PRAŽSKÁ KABELOVNA, s. r. o.	PRAFlaDur 90	E30, P30-R, PS30	PRAFlaGuard F	E90, P90-R, PS90
Kabelovna Kabex, a. s.	1-CSKE-V	E60, P60-R, PS60	-	-

**Kabelrinnen MARS – NKZI – Kantenhöhe 50; 100 – Blechstärke 1,25 mm Baugruppe zur Deckenmontage bei Verwendung von Gewindestangen und Montageprofilen oder MP 41X21**



Belastung zur Verankerung		
Trapezdecke	DSOS	12 kg/St.
Beton	KBS 6X35	60 kg/St.
	KPOZ 8	100 kg/St.
I-Profil	US	250 kg/St.



Zulässige technische Parameter der Trasse	
Abstand der Abhängepunkte	max. 1200 mm
maximale Belastung	10 kg/m oder 20 kg/m
Kantenhöhe der Kabelrinne	50 und 100 mm
Breite der Kabelrinnen	62 - 250 mm
Blechstärke der Kabelrinne	1,25 mm

**Nicht genormte Tragkonstruktion für die Belastung von 10 kg/m oder 20 kg/m**

Die Basis der Tragkonstruktion bildet die Kabelrinne NKZI, die mit den Profilen MP 41X21, den Gewindestangen ZT 8 und den Ankern KPOZ 8 von der Decke abgehängt wird. Das Montageprofil wird an den Gewindestangen mit Muttern M8 und Unterlegscheiben PVL 8 befestigt. Die Kabelrinnen NKZI werden mit Schrauben NSM 6X20 und Unterlegscheiben PVL 6 an den Montageprofilen befestigt. Auf den Profilen können zwei Kabelrinnen bis zu einer Gesamtbreite von 500 mm nebeneinander positioniert werden.

Die Kennzeichnung von OPT-Brandtrassen erfolgt immer mindestens nach 50 m der Trasse.

Liste der Produkte für einen Montagepunkt				
				Seite
ZT 8	2	2	2	<a href="#">139</a>
KPOZ 8	2	2	2	<a href="#">141</a>
MP 41X21	1	2	3	<a href="#">134</a>
M 8	4	8	12	<a href="#">140</a>
PVL 8	4	8	12	<a href="#">140</a>
NSM 6X20	2	4	6	<a href="#">143</a>
PVL 6	2	4	6	<a href="#">140</a>

**Klassifizierung des Feuerwiderstands gemäß:**

DIN 4102-12  
ČSN 73 0895  
STN 92 0205

Bei Verwendung von Kabeln der Firma NKT, s.r.o. ist es möglich, eine Blechstärke der Kabelrinne von 1,0 mm zu verwenden.

Kabelhersteller	Nr.	Protokollnummer	Prüfzeugnisnummer
PRAKAB PRAŽSKÁ KABELOVNA, s. r. o.	1,3	FR-220-11-AUNS	JR-052-17-NURS
	2,4	FR 104-14-AUNS	PK9-03-17-913-C-3
Reichle & De-Massari Czech, a. s.	-	FR-104-14-AUNS	PK9-03-17-913-C-3
Prismian Group	-	FR-156-12-AUNS	JR-073-17-NURS
NKT, s. r. o.	1,2	FR-217-18-AUNS	JR-155-18-NURS
	3		PRA9-03-17-90Z-C-0

**Kantenhöhe 50 mm**

Kabelhersteller	Nr.	Leistungskabel	Klassifizierung [min]	Datenkabel	Klassifizierung [min]	Belastung
PRAKAB PRAŽSKÁ KABELOVNA, s. r. o.	1	PRAFlaDur 90	E30, P30-R, PS30	PRAFlaGuard F	E90, P90-R, PS90	20 kg/m
	2	PRAFlaDur	E90, P90-R, PS90	PRAFlaGuard F	E90, P90-R, PS90	10 kg/m
Reichle & De-Massari Czech, a. s.	-	1-CXKH-V	E90, P90-R, PS90	JXFE-V	E90, P90-R, PS90	10 kg/m
NKT, s. r. o.	3	NOPOVIC 90	E60, P60-R, PS60	-	-	10 kg/m
Prismian Group	-	(N) HXHX*	E60, P60-R, PS60	JE- H(St)H	E90, P90-R, PS90	10 kg/m

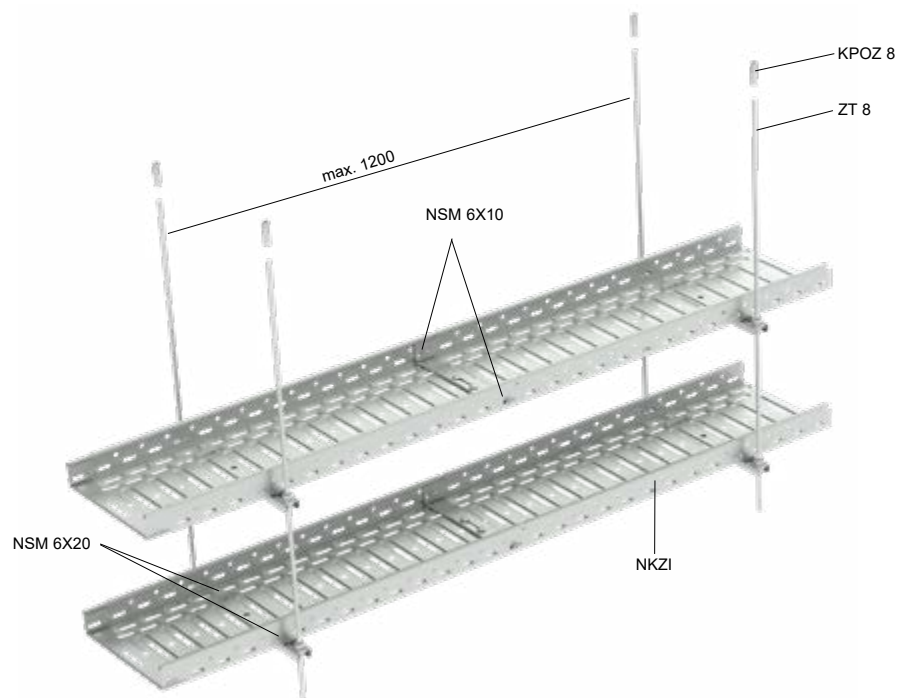
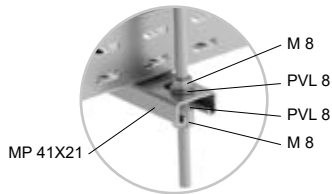
**Kantenhöhe 100 mm**

Kabelhersteller	Nr.	Leistungskabel	Klassifizierung [min]	Datenkabel	Klassifizierung [min]	Belastung
PRAKAB PRAŽSKÁ KABELOVNA, s. r. o.	3	PRAFlaDur 90*	E30, P30-R, PS30	PRAFlaGuard F*	E30, P30-R, PS30	20 kg/m
	4	PRAFlaDur 90*	E90, P90-R, PS90	PRAFlaGuard F*	E90, P90-R, PS90	10 kg/m
Prismian Group**	-	(N) HXHX*	E90, P90-R, PS90	JE- H(St)H	E90, P90-R, PS90	10 kg/m
NKT, s. r. o. *	1	NOPOVIC 60	E60, P60-R, PS60	,-R,	-	-
	2	NOPOVIC 90	E90, P90-R, PS90	,-R,	-	-

\* für PRAFlaDur 90- und PRAFlaGuard F-Kabel, geprüft gemäß ČSN 73 0895 für 120 Minuten (P120-R) mit einer Belastung von 10 kg/m und einer Kantenhöhe von 100 mm.  
\*\* für Kabel der Prismian-Gruppe, geprüft nach ČSN 73 0895 für 120 Minuten (P120-R) mit einer Belastung von 10 kg/m und einer Kantenhöhe von 50 und 100 mm.

**Kabelrinnen MARS – NKZI – Kantenhöhe 50 – Blechstärke 0,7 mm Baugruppe zur Deckenmontage bei Verwendung von Gewindestangen und Montageprofilen oder MP 41X21**


Belastung zur Verankerung		
Trapezdecke	DSOS	12 kg/St.
Beton	KBS 6X35	60 kg/St.
	KPOZ 8	100 kg/St.
I-Profil	US	250 kg/St.


**Nicht genormte Tragkonstruktion für die Belastung von 10 kg/m**

Die Basis der Tragkonstruktion bildet die Kabelrinne NKZI, die mit den Profilen MP 41X21, den Gewindestangen ZT 8 und den Ankern KPOZ 8 von der Decke abgehängt wird. Das Montageprofil wird an den Gewindestangen mit Muttern M8 und Unterlegscheiben PVL 8 befestigt. Die Kabelrinnen NKZI werden mit Schrauben NSM 6X20 und Unterlegscheiben PVL 6 an den Montageprofilen befestigt. Auf den Profilen können zwei Kabelrinnen bis zu einer Gesamtbreite von 500 mm nebeneinander positioniert werden.

Die Kennzeichnung von OPT-Brandtrassen erfolgt immer mindestens nach 50 m der Trasse.

**Klassifizierung des Feuerwiderstands gemäß:**

ČSN 73 0895  
DIN 4102-12  
STN 92 0205

Zulässige technische Parameter der Trasse	
Abstand der Abhängepunkte	max. 1200 mm
maximale Belastung	10 kg/m
Kantenhöhe der Kabelrinne	50 mm
Breite der Kabelrinnen	62 - 250 mm
Blechstärke der Kabelrinne	0,7 mm

**Liste der Produkte für einen Montagepunkt**

				Seite
ZT 8	2	2	2	<a href="#">139</a>
KPOZ 8	2	2	2	<a href="#">141</a>
MP 41X21 (MP 41X41)	1	2	3	<a href="#">134</a>
M 8	4	8	12	<a href="#">140</a>
PVL 8	4	8	12	<a href="#">140</a>
NSM 6X20	2	4	6	<a href="#">143</a>
PVL 6	2	4	6	<a href="#">140</a>

Kabelhersteller	Nr.	Leistungskabel	Klassifizierung [min]	Datenkabel	Klassifizierung [min]
PRAKAB PRAŽSKÁ KABELOVNA, s. r. o.	1	PRAFlaDur 90	E30, P45-R, PS45	PRAFlaGuard F	E90, P90-R, PS90
	2	PRAFlaDur	E90, P90-R, PS90	PRAFlaGuard F	E90, P90-R, PS90
Reichle & De-Massari Czech, a. s.	-	1-CXKH-V	E90, P90-R, PS90	JXFE-V	E90, P90-R, PS90
NKT, s. r. o.	-	NOPOVIC 90	E60, P60-R, PS60	-	-
BITNER Sp.z o.o**	-	(N)HXH-V	E30, P30-R, PS30	-	-
KABELOVNA KABEX, a. s.	-	CPDex 1-CHKE-V	E90, P90-R, PS90	CPDex JCXFE-V	E30, P30-R, PS30

Kabelhersteller	Nr.	Protokollnummer	Prüfzeugnisnummer
PRAKAB PRAŽSKÁ KABELOVNA, s. r. o.	1	FR-228-15-AUNS	PK9-03-17-913-C-3
	2	PR-18-2.005	PK9-03-18-901-C-0
Reichle & De-Massari Czech, a. s.	-	FR 104-14-AUNS	PK9-03-17-913-C-3
NKT, s. r. o.	-	FR-166-17-AUNS	JR-099-17-NURS
BITNER Sp.z o.o	-	PR-18-2.005	PK9-03-18-901-C-0
KABELOVNA KABEX, a. s.	-	FR-205-19-AUNS	JR-185-19-NURS
KABELOVNA KABEX, a. s.*	-	FR-153-20-AUNS	JR-150-20-NURS

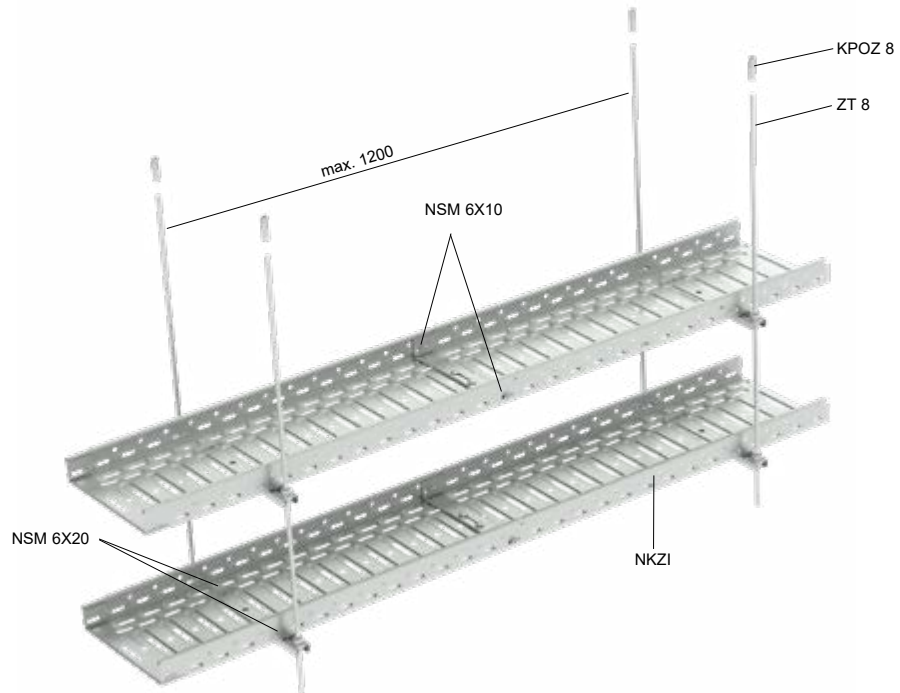
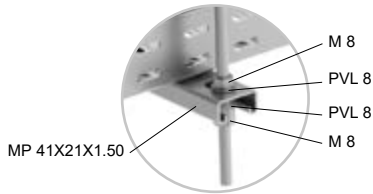
\*\* bis zu einem Kabelquerschnitt von 16 mm<sup>2</sup>

**Lichtwellenleiter:**

Kabelhersteller	Kabeltyp	Klassifizierung [min]	Bemerkung
KABELOVNA KABEX, a. s.	*CPDeX® Optex® J/A-WQ(ZN)HH 12E9/125-V /h/P90-R/	P30-R	max. Rinnenbreite 62 mm

**Kabelrinnen MARS – NKZI – Kantenhöhe 50; 100 – Blechstärke 1,25 mm Baugruppe zur Deckenmontage bei Verwendung von Gewindestangen und Montageprofilen oder MP 41X21X1.50**
**10 kg**


Belastung zur Verankerung		
Trapezdecke	DSOS	12 kg/St.
Beton	KBS 6X35	60 kg/St.
	KPOZ 8	100 kg/St.
I-Profil	US	250 kg/St.



Zulässige technische Parameter der Trasse	
Abstand der Abhängepunkte	max. 1200 mm
maximale Belastung	10 kg/m
Kantenhöhe der Kabelrinne	50 und 100 mm
Breite der Kabelrinnen	62 - 250 mm
Blechstärke der Kabelrinne	1,25 mm

**Nicht genormte Tragkonstruktion für die Belastung von 10 kg/m**

Die Basis der Tragkonstruktion bildet die Kabelrinne NKZI, die mit den Profilen MP 41X21X1.50, den Gewindestangen ZT 8 und den Ankern KPOZ 8 von der Decke abgehängt wird. Das Montageprofil wird an den Gewindestangen mit Muttern M8 und Unterlegscheiben PVL 8 befestigt. Die Kabelrinnen NKZI werden mit Schrauben NSM 6X20 und Unterlegscheiben PVL 6 an den Montageprofilen befestigt. Auf den Profilen können zwei Kabelrinnen bis zu einer Gesamtbreite von 500 mm nebeneinander positioniert werden.

Die Kennzeichnung von Brandtrassen erfolgt immer mindestens nach 50 m der Trasse.

Liste der Produkte für einen Montagepunkt				
				Seite
ZT 8	2	2	2	<a href="#">139</a>
KPOZ 8	2	2	2	<a href="#">141</a>
MP 41X21X1.50	1	2	3	<a href="#">134</a>
M 8	4	8	12	<a href="#">140</a>
PVL 8	4	8	12	<a href="#">140</a>
NSM 6X20	2	4	6	<a href="#">143</a>
PVL 6	2	4	6	<a href="#">140</a>

**Klassifizierung des Feuerwiderstands gemäß:**

DIN 4102-12  
 ČSN 73 0895  
 STN 92 0205

Kabelhersteller	Nr.	Protokollnummer	Prüfzeugnisnummer
PRAKAB PRAŽSKÁ KABELOVNA, s. r. o.	-	FR-228-15-AUNS	PK9-03-17-913-C-3
Kabelovna Kabex, a. s.	-	FR-088-12-AUNS	JR-073-17-NURS
NKT, s. r. o.	1	FR-217-18-AUNS	JR-155-18-NURS
	2	FR-217-18-AUNS	JR-155-18-NURS

**Kantenhöhe 50 mm**

Kabelhersteller	Leistungskabel	Klassifizierung [min]	Datenkabel	Klassifizierung [min]
PRAKAB PRAŽSKÁ KABELOVNA, s. r. o.	PRAFlaDur 90	E30, P30-R, PS30	PRAFlaGuard F	E30, P30-R, PS30
Kabelovna Kabex, a. s.	1-CSKE-V	E60, P60-R, PS60	-	-

**Kantenhöhe 100 mm**

Kabelhersteller	Nr.	Leistungskabel	Klassifizierung [min]
Kabelovna Kabex, a. s.	-	1-CSKE-V	E30, P30-R, PS30
NKT, s. r. o. *	1	NOPOVIC 60	E60, P60-R, PS60
	2	NOPOVIC 90	E90, P90-R, PS90

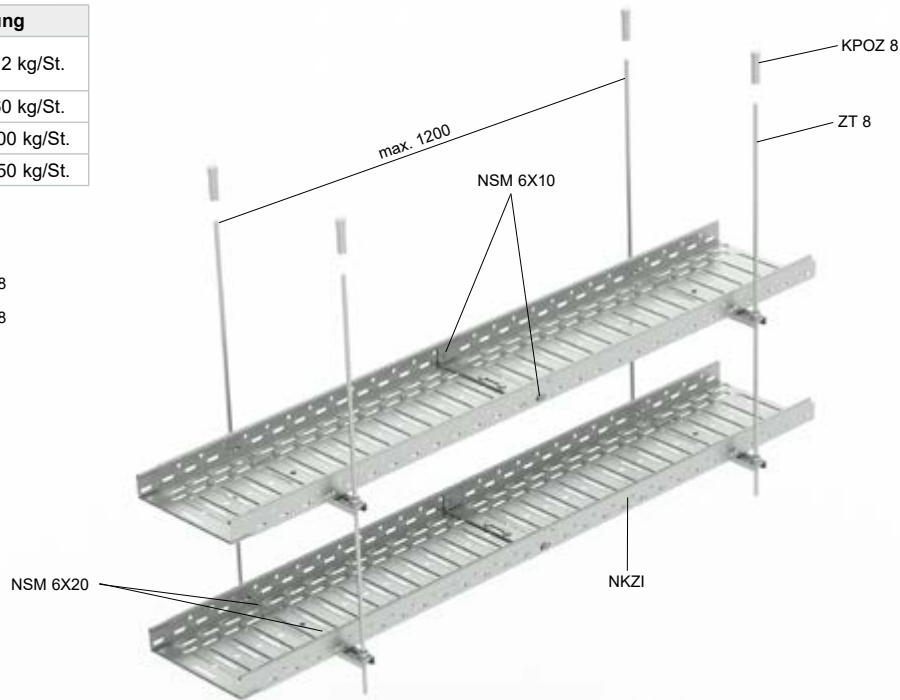
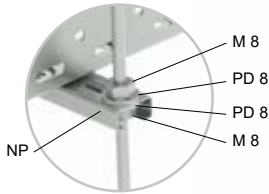
\* bei Verwendung von Kabeln der Firma NKT, s.r.o. ist es möglich, eine Blechstärke der Kabelrinne von 1,0 mm zu verwenden.



**Kabelrinnen MARS – NKZI – Kantenhöhe 50 – Blechstärke 0,7 mm Baugruppe zur Deckenmontage bei Verwendung von Gewindestangen und NP-Tragprofilen**



Belastung zur Verankerung		
Trapezdecke	DSOS	12 kg/St.
Beton	KBS 6X35	60 kg/St.
	KPOZ 8	100 kg/St.
I-Profil	US	250 kg/St.


**Nicht genormte Tragkonstruktion für die Belastung von 10 kg/m**




Die Basis der Tragkonstruktion bildet die Kabelrinne NKZI, die mit den Profilen NP, den Gewindestangen ZT 8 und den Ankern KPOZ 8 von der Decke abgehängt wird. Das Montageprofil wird an den Gewindestangen mit Muttern M8 und Unterlegscheiben PD 8 befestigt. Die Kabelrinnen NKZI werden mit Schrauben NSM 6X20 an den Montageprofilen befestigt. Auf den Profilen können zwei Kabelrinnen bis zu einer Gesamtbreite von 500 mm nebeneinander positioniert werden.

Die Kennzeichnung von OPT-Brandtrassen erfolgt immer mindestens nach 50 m der Trasse.

**Klassifizierung des Feuerwiderstands gemäß:**

DIN 4102-12  
 ČSN 73 0895  
 STN 92.0205

Zulässige technische Parameter der Trasse	
Abstand der Abhängepunkte	max. 1200 mm
maximale Belastung	10 kg/m
Kantenhöhe der Kabelrinne	50 mm
Breite der Kabelrinnen	62 - 250 mm
Blechstärke der Kabelrinne	0,7 mm

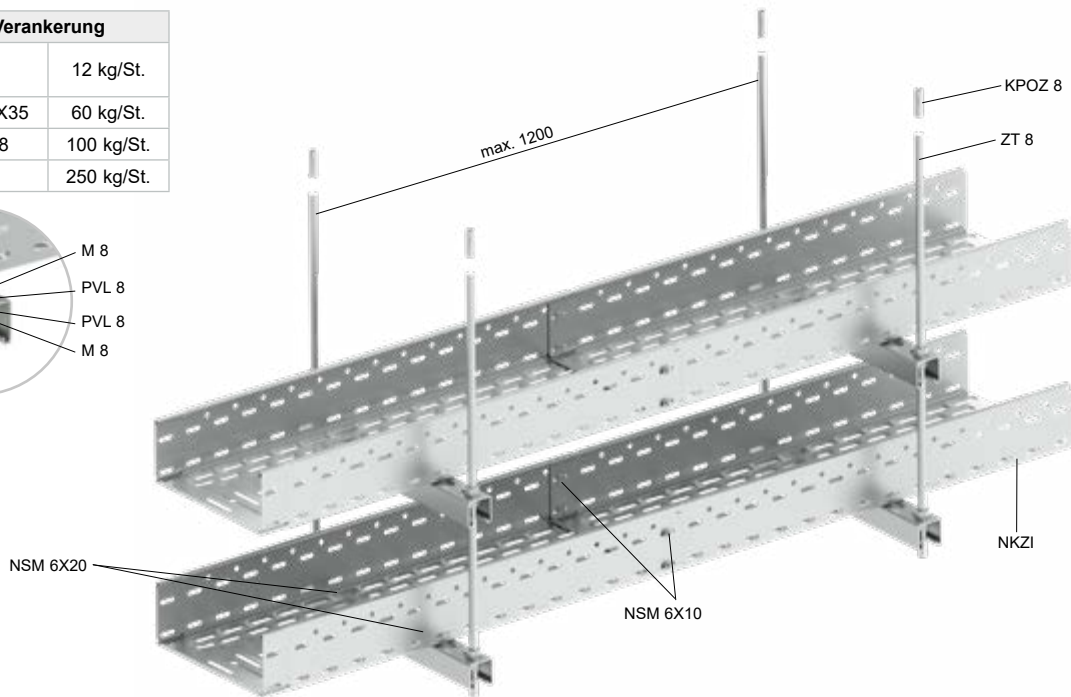
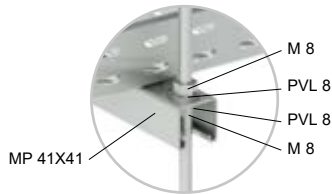
	Liste der Produkte für einen Montagepunkt			Seite
				
ZT 8	2	2	2	<a href="#">139</a>
KPOZ 8	2	2	2	<a href="#">141</a>
NP	1	2	3	<a href="#">134</a>
M 8	4	8	12	<a href="#">140</a>
PD 8	4	8	12	<a href="#">140</a>
NSM 6X20	2	4	6	<a href="#">143</a>

Kabelhersteller	Leistungskabel	Klassifizierung [min]	Datenkabel	Klassifizierung [min]
PRAKAB PRAŽSKÁ KABELOVNA, s. r. o.	PRAFlaDur 90	E30, P30-R, PS30	PRAFlaGuard F	E90, P90-R, PS90
Reichle & De-Massari Czech, a. s.	1-CXKH-V	E90, P90-R, PS90	JXFE-V	E90, P90-R, PS90
NKT, s. r. o.	NOPOVIC 90	E90, P90-R, PS90	-	-

Kabelhersteller	Protokollnummer	Prüfzeugnisnummer
PRAKAB PRAŽSKÁ KABELOVNA, s. r. o.	FR-220-11-AUNS	JR-052-17-NURS
NKT, s. r. o.	FR-217-18-AUNS	JR-155-18-NURS
Reichle & De-Massari Czech, a. s.	FR-104-14-AUNS	PK9-03-17-913-C-3

**Kabelrinnen MARS – NKZI – Kantenhöhe 100 – Blechstärke 1,0- 1,25 mm Baugruppe zur Deckenmontage bei Verwendung von Gewindestangen und Montageprofilen oder MP 41X41**
**10 kg**


Belastung zur Verankerung		
Trapezdecke	DSOS	12 kg/St.
Beton	KBS 6X35	60 kg/St.
	KPOZ 8	100 kg/St.
I-Profil	US	250 kg/St.


**Nicht genormte Tragkonstruktion für die Belastung von 10 kg/m**

Die Basis der Tragkonstruktion bildet die Kabelrinne NKZI, die mit den Profilen MP 41X41, den Gewindestangen ZT 8 und den Anker KPOZ 8 von der Decke abgehängt wird. Das Montageprofil wird an den Gewindestangen mit Muttern M8 und Unterlegscheiben PVL 8 befestigt. Die Kabelrinnen NKZI werden mit Schrauben NSM 6X20 und Unterlegscheiben PVL 6 an den Montageprofilen befestigt. Auf den Profilen können zwei Kabelrinnen bis zu einer Gesamtbreite von 500 mm nebeneinander positioniert werden.

Die Kennzeichnung von Brandtrassen erfolgt immer mindestens nach 50 m der Trasse.

**Klassifizierung des Feuerwiderstands gemäß:**

DIN 4102-12  
 ČSN 73 0895  
 STN 92 0205

Zulässige technische Parameter der Trasse	
Abstand der Abhängepunkte	max. 1200 mm
maximale Belastung	10 kg/m
Kantenhöhe der Kabelrinne	100 mm
Breite der Kabelrinnen	125 - 500 mm
Blechstärke der Kabelrinne	1,00; 1,25 mm

	Liste der Produkte für einen Montagepunkt			Seite
ZT 8	2	2	2	<a href="#">139</a>
KPOZ 8	2	2	2	<a href="#">141</a>
MP 41X41	1	2	3	<a href="#">134</a>
M 8	4	8	12	<a href="#">140</a>
PVL 8	4	8	12	<a href="#">140</a>
NSM 6X20	2	4	6	<a href="#">143</a>
PVL 6	2	4	6	<a href="#">140</a>

Kabelhersteller	Nr.	Leistungskabel	Klassifizierung [min]	Datenkabel	Klassifizierung [min]	Bemerkung
PRAKAB PRAŽSKÁ KABELOVNA, s. r. o.	1	PRAFlaDur 90	E30, P30-R, PS30	PRAFlaGuard F	E60, P60-R, PS60	Blechstärke 1,25 mm
	2	Prafladur	E30, P30-R, PS30		E60, P60-R, PS60	Blechstärke 1,0 mm
Reichle & De-Massari Czech a.s.	-	1-CXKH-V	E30, P30-R, PS30	JXFE-V	E90, P90-R, PS90	Blechstärke 1,0 mm
KABELOVNA KABEX, a. s.	-	CPDex 1-CHKE-V	E90, P90-R, PS90	CPDex JXFE-V	P15-R, PS15	Blechstärke 1,25 mm
NKT s.r.o	-	NOPOVIC 1-CXKH-V	E90, P90-R, PS90	—	—	Blechstärke 1,0 mm

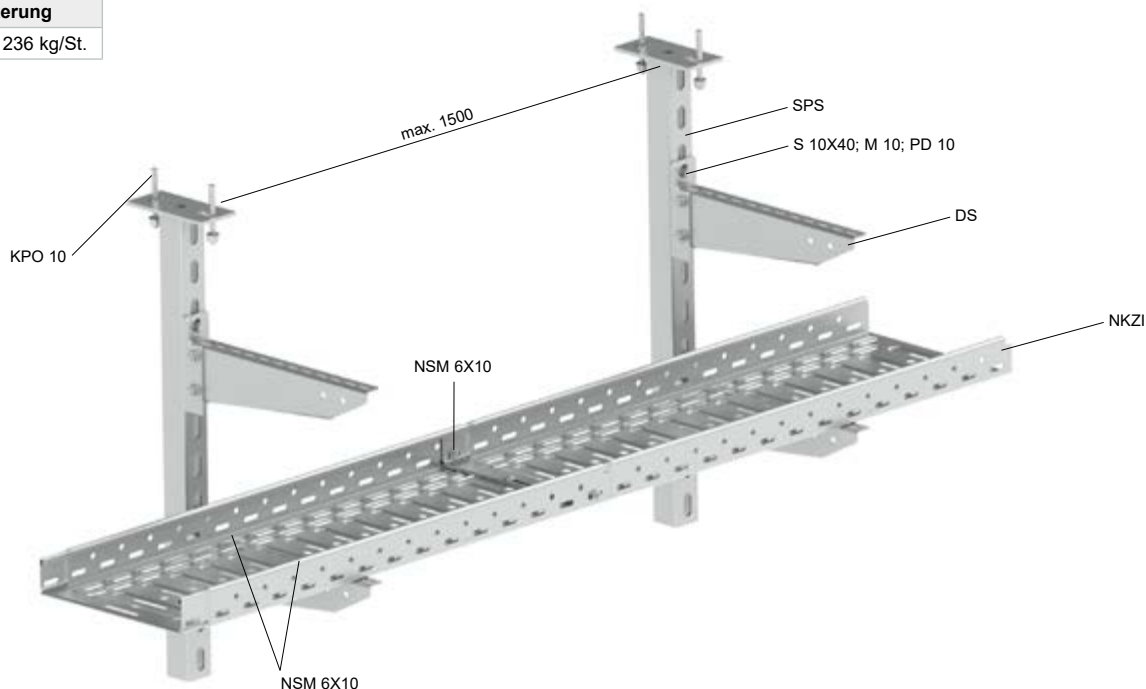
Kabelhersteller	Nr.	Protokollnummer	Prüfzeugnisnummer
NKT s.r.o	-	FR-246-21-AUNS	JR-104-21-NURS
PRAKAB PRAŽSKÁ KABELOVNA, s. r. o.	1	FR-228-15-AUNS	PK9-03-17-913-C-3
	2	FR-246-21-AUNS	JR-104-21-NURS
Reichle & De-Massari Czech, a. s.	-	FR-104-18-AUNS	JR-105-18-NURS
KABELOVNA KABEX, a. s.	-	FR-205-19-AUNS	JR-185-19-NURS

### Kabelrinnen MARS – NKZI – Kantenhöhe 50 Baugruppe zur Deckenmontage mit Verwendung von SPS


  
10


#### Belastung zur Verankerung

Beton	KPO 10	236 kg/St.
-------	--------	------------



#### Nicht genormte Tragkonstruktion für die Belastung von 10 kg/m

Die Basis der Tragkonstruktion bildet der SPS Hängestiel, der mit zwei Ankern KPO 10 im Untergrund verankert wird. Am Hängestiel wird der Ausleger DS mit einer Schraube S 10X40, einer Mutter M 10 und einer Unterlegscheibe PD 10 befestigt. Die NKZI-Kabelrinnen werden mit Schrauben NSM 6X10 an den Auslegern DS befestigt.

Die Kennzeichnung von Brandtrassen erfolgt immer mindestens nach 50 m der Trasse.




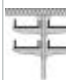


#### Klassifizierung des Feuerwiderstands gemäß:

DIN 4102-12  
ČSN 73 0895  
STN 920205

#### Zulässige technische Parameter der Trasse

Abstand der Abhängepunkte	max. 1500 mm
maximale Belastung	10 kg
Abstand einzelner Trassen voneinander	200 mm
Kantenhöhe der Kabelrinne	50 mm
Breite der Kabelrinnen	62 - 250 mm
Blechstärke der Kabelrinne	0,7 mm

#### Liste der Produkte für einen Montagepunkt

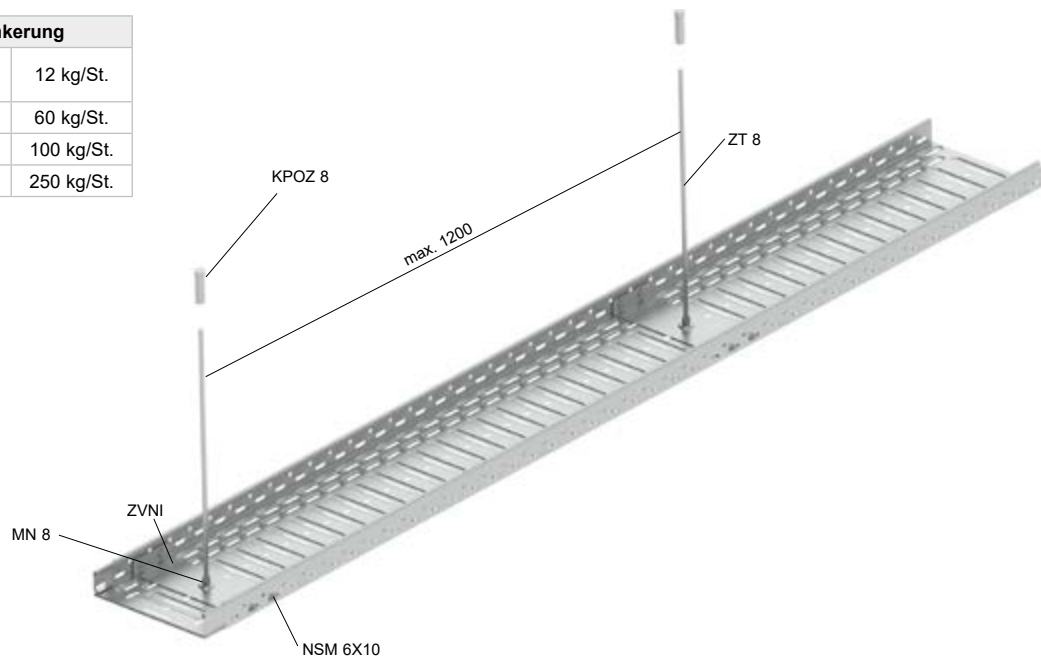
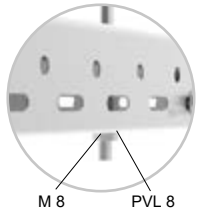
							Seite
KPO 10	2	2	2	2	2	2	<a href="#">141</a>
SPS	1	1	1	1	1	1	<a href="#">131</a>
DS	1	2	2	4	6	6	<a href="#">132</a>
S 10X40	2	4	-	-	-	-	<a href="#">140</a>
S 10X70	-	-	2	4	6	6	<a href="#">140</a>
M 10	2	4	2	4	6	6	<a href="#">140</a>
PD 10	2	4	2	4	6	6	<a href="#">140</a>
NSM 6X10	2	4	4	8	12	12	<a href="#">143</a>

Kabelhersteller	Nr.	Leistungskabel	Klassifizierung [min]	Datenkabel	Klassifizierung [min]
PRAKAB PRAŽSKÁ KABELOVNA, s. r. o.	1	PRAFlaDur 90	E60, P60-R, PS60	PRAFlaGuard F	E90, P90-R, PS90
	2	PRAFlaDur	E30, P30-R, PS30		
NKT, s. r. o.	-	NOPOVIC 90	E90, P90-R, PS90	-	-
Reichle & De-Massari Czech, a. s.	-	1-CXKH-V	E30, P30-R, PS30	JXFE-V	E30, P45-R, PS30

Kabelhersteller	Nr.	Protokollnummer	Prüfzeugnisnummer
PRAKAB PRAŽSKÁ KABELOVNA, s. r. o.	1	FR-228-15-AUNS	PK9-03-17-913-C-3
	2	FR-217-18-AUNS	JR-155-18-NURS
NKT, s. r. o.	-	FR-217-18-AUNS	JR-155-18-NURS
Reichle & De-Massari Czech, a. s.	-		


**Kabelrinnen MARS – NKZI – Kantenhöhe 50 Baugruppe zur Deckenmontage mit Innenaufhängung  
ZVNI – eine Gewindestange**
  
10


Belastung zur Verankerung		
Trapezdecke	DSOS	12 kg/St.
Beton	KBS 6X35	60 kg/St.
	KPOZ 8	100 kg/St.
I-Profil	US	250 kg/St.


**Nicht genormte Tragkonstruktion für die Belastung von 10 kg/m**

Die Basis der Tragkonstruktion bildet die Kabelrinne NKZI, die mit der Innenaufhängung ZVNI, MN 8 - Muttern, Gewindestangen ZT 8 und KPOZ 8 - Ankern abgehängt wird. Die Verbindung wird im unteren Bereich mit einer Unterlegscheibe PVL 8 und einer Mutter M8 gesichert. Die Baugruppe ermöglicht die Errichtung der Kabeltrasse in nur einer Ebene.

Die Kennzeichnung von Brandtrassen erfolgt immer mindestens nach 50 m der Trasse.

**Klassifizierung des Feuerwiderstands gemäß:**

DIN 4102-12  
ČSN 73 0895  
STN 92 0205

Zulässige technische Parameter der Trasse	
Abstand der Abhängepunkte	max. 1200 mm
maximale Belastung	10 kg/m
maximaler Abstand von Trassen untereinander	1
Kantenhöhe der Kabelrinne	50 mm
Breite der Kabelrinnen	62 - 250 mm
Blechstärke der Kabelrinne	1,25 mm

Liste der Produkte für einen Montagepunkt		
		Seite
ZT 8	1	<a href="#">139</a>
KPOZ 8	1	<a href="#">141</a>
ZVNI	1	<a href="#">133</a>
MN 8	1	<a href="#">133</a>
M 8	1	<a href="#">140</a>
PVL 8	1	<a href="#">140</a>
NSM 6X10	4	<a href="#">143</a>

Kabelhersteller	Leistungskabel	Klassifizierung [min]	Datenkabel	Klassifizierung [min]
PRAKAB PRAŽSKÁ KABELOVNA, s. r. o.	PRAFlaDur 90	E60, P60-R, PS60	PRAFlaGuard F	E60, P60-R, PS60

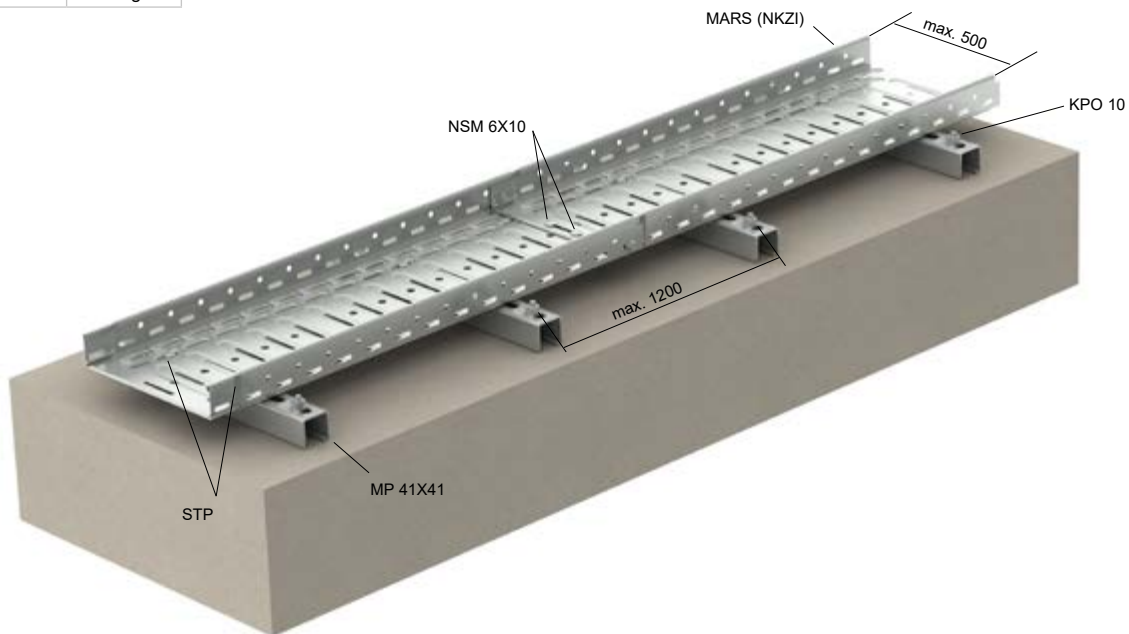
Kabelhersteller	Protokollnummer	Prüfzeugnisnummer
PRAKAB PRAŽSKÁ KABELOVNA, s. r. o.	FR-228-15-AUNS	PK9-03-17-913-C-3

### Kabeltrassen – Bodenmontage, Installation in Doppelböden, Dachmontage Baugruppe der MARS-Kabelrinnen




#### Belastung zur Verankerung

Beton	KPO 10	236 kg/m
-------	--------	----------



#### Nicht genormte Tragkonstruktion für die Belastung von 10 kg/m bis 20 kg/m

Die Montagepunkte werden durch MP 41X41-Tragprofile gebildet. An diesen Profilen wird die MARS Kabelrinne mit STP-Schrauben befestigt. Das Montageprofil wird mit den Ankern KPO 10 im Grundmaterial verankert. Die Kabelrinnen werden mittels integrierter Verbindung und NSM 6X10 Schrauben verbunden.

Zur Dachmontage werden die Trassen auf Sockeln mit der Brandklasse A1/A2 verankert. Die Verankerung darf nie direkt im Dachmantel erfolgen.

Die Kennzeichnung von OPT-Brandtrassen erfolgt immer mindestens nach 50 m der Trasse.


#### Klassifizierung des Feuerwiderstands gemäß:

ČSN 73 0895

#### Zulässige technische Parameter der Trasse

Abstand der Ankerpunkte	max. 1200 mm
maximale Belastung	10 kg/m bis 20 kg/m
Kantenhöhe der Kabelrinne	50 mm, 100 mm
Breite der Kabelrinnen	62 - 500 mm

#### Liste der Produkte für einen Montagepunkt

		Seite
KPO 10	2	<a href="#">141</a>
MP 41X41	1	<a href="#">134</a>
STP	2	<a href="#">143</a>

Da auf dieser Trasse Kabelrinnen des Typs MARS verlegt werden können, hängt die Klassifizierung der Trasse vom konkreten Typ der auf Deckenauslegern geprüften Kabelrinne ab. Die Klassifizierung ist in der Spezifikation der jeweiligen Trasse zu finden.

Sachverständigengutachten  
PAVUS, a. s.

513166/Z220130412  
PRA-03-17-902-C-0  
Methodische Anweisung Nr.  
02/2020





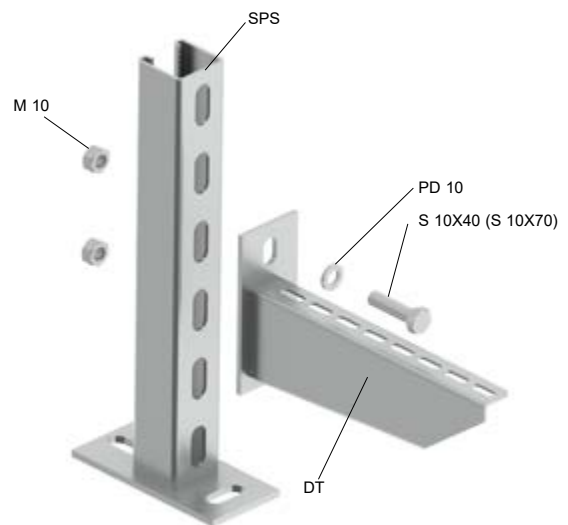
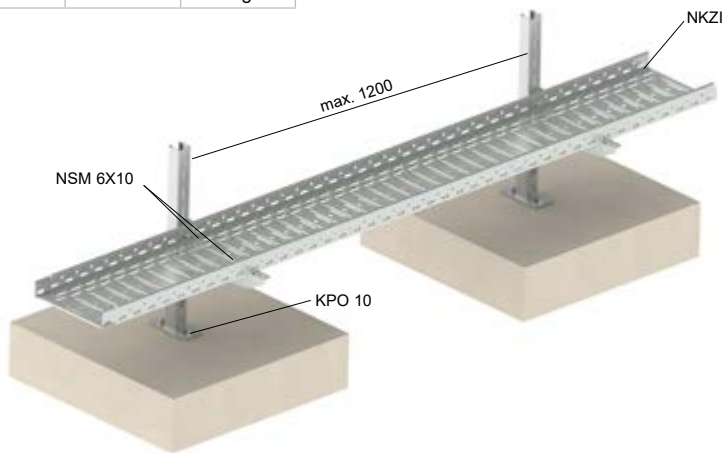
## Kabeltrassen auf den Dachmänteln von Gebäuden Baugruppen Kabelrinnen MARS

10; 20



## Belastung zur Verankerung

Beton	KPO 10	236 kg/St.
-------	--------	------------



## Nicht genormte Tragkonstruktion für die Belastung von 10 kg/m bis 20 kg/m

Die Montagepunkte werden durch SPS-Hängestiele gebildet, verankert mit KPO 10 Ankern. An den Hängestielen werden Ausleger DT oder DS montiert. Die Kabelrinnen sind mit Schrauben NSM 6X10 zu verbinden. MARS Rinnen werden mit NSM 6X10 Schrauben an der Stütze verankert. Die Verankerung der Konstruktion erfolgt in Baustoffe der Brandklasse A1/A2. Sie darf nie direkt im Dachmantel erfolgen. Eine solche Baugruppe kann nur aus gelochten Rinnen bestehen, um den Abfluss von Regenwasser zu gewährleisten.

Die Kennzeichnung von OPT-Brandtrassen erfolgt immer mindestens nach 50 m der Trasse.

Klassifizierung des Feuerwiderstands gemäß:  
ČSN 730895

## Zulässige technische Parameter der Trasse

Abstand der Abhängepunkte	max. 1200 mm
maximale Belastung	10 kg/m bis 20 kg/m
Kantenhöhe der Kabelrinne	50 mm, 100 mm
Breite der Kabelrinnen	62 - 500 mm

## Liste der Produkte für einen Montagepunkt

			Seite
KPO 10	2	2	<a href="#">141</a>
SPS	1	1	<a href="#">131</a>
DT (DS)	1	2	<a href="#">131</a> ( <a href="#">132</a> )
S 10X40	2	-	<a href="#">140</a>
S 10X70	-	2	<a href="#">140</a>
PD 10	2	2	<a href="#">140</a>
M 10	2	2	<a href="#">140</a>
NSM 6X10	2	4	<a href="#">143</a>

Da auf dieser Trasse Kabelrinnen des Typs MARS verlegt werden können, hängt die Klassifizierung der Trasse vom konkreten Typ der auf Deckenauslegern geprüften Kabelrinne ab. Die Klassifizierung ist in der Spezifikation der jeweiligen Trasse zu finden.

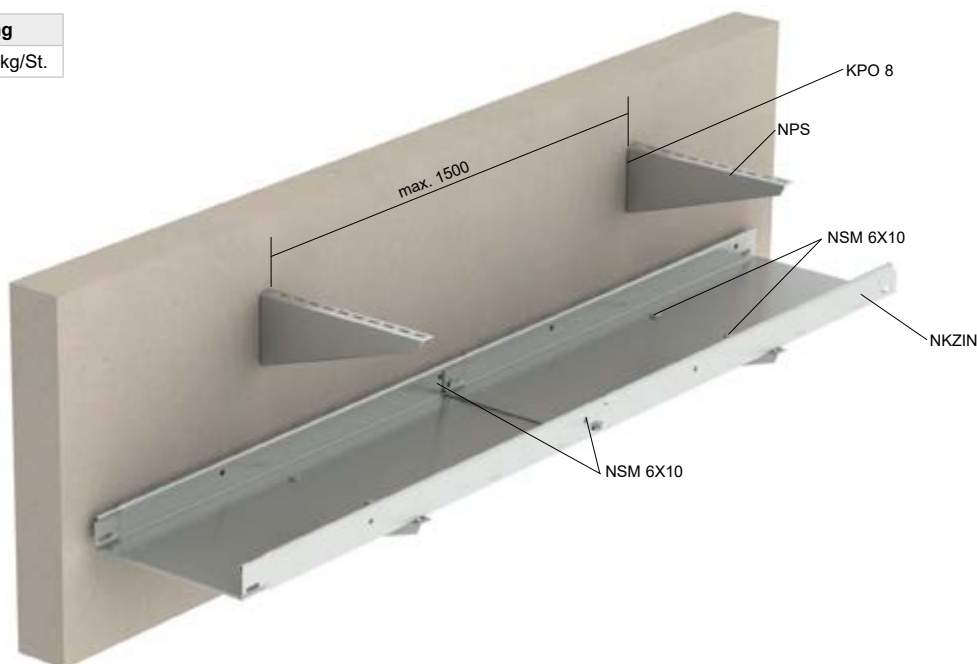
Sachverständigengutachten  
PAVUS, a. s.

513166/Z220130412  
PRA-03-17-902-C-0  
Methodische Anweisung Nr.  
02/2020

## Kabelrinnen MARS – NKZIN – Kantenhöhe 50 Baugruppe für Wandmontage

kg  
10

Belastung zur Verankerung		
Beton	KPO 8	187 kg/St.

**Nicht genormte Tragkonstruktion für die Belastung von 10 kg/m**

Die Basis der Stützkonstruktion bilden NPS-Ausleger, die mit KPO 8 - Ankern am Grundmaterial befestigt sind. Die Kabelrinnen verfügen über eine integrierte Verbindung und werden nach dem Einsetzen mit NSM 6X10 Schrauben gesichert. Die Kabelrinnen müssen mit Schrauben NSM 6X10 am NPS-Ausleger befestigt werden.

Die Kennzeichnung von OPT-Brandtrassen erfolgt immer mindestens nach 50 m der Trasse.

**Klassifizierung des Feuerwiderstands gemäß:**

DIN 4102-12  
ČSN 73 0895  
STN 92 0205

Zulässige technische Parameter der Trasse	
Abstand der Abhängepunkte	max. 1500 mm
maximale Belastung	10 kg/m
Kantenhöhe der Kabelrinne	50 mm
Breite der Kabelrinnen	62 - 250 mm
Blechstärke der Kabelrinne	1,25 mm

Liste der Produkte für einen Montagepunkt				
				Seite
<b>für NPS 62</b>				
NPS	1	2	3	<a href="#">133</a>
KPO 8	1	2	3	<a href="#">141</a>
NSM 6X10	1	2	3	<a href="#">143</a>
<b>für NPS 125, NPS 250</b>				
NPS	1	2	3	<a href="#">133</a>
KPO 8	2	4	6	<a href="#">141</a>
NSM 6X10	2	4	6	<a href="#">143</a>

Kabelhersteller	Leistungskabel	Klassifizierung [min]	Datenkabel	Klassifizierung [min]
PRAKAB PRAŽSKÁ KABELOVNA, s. r. o.	PRAFlaDur 90	E90, P90-R, PS90	PRAFlaGuard F	E60, P60-R, PS60
Kabelovna Kabex, a. s.	1-CSKE-V	E30, P30-R, PS30	JSCFE-V	P15-R, PS15

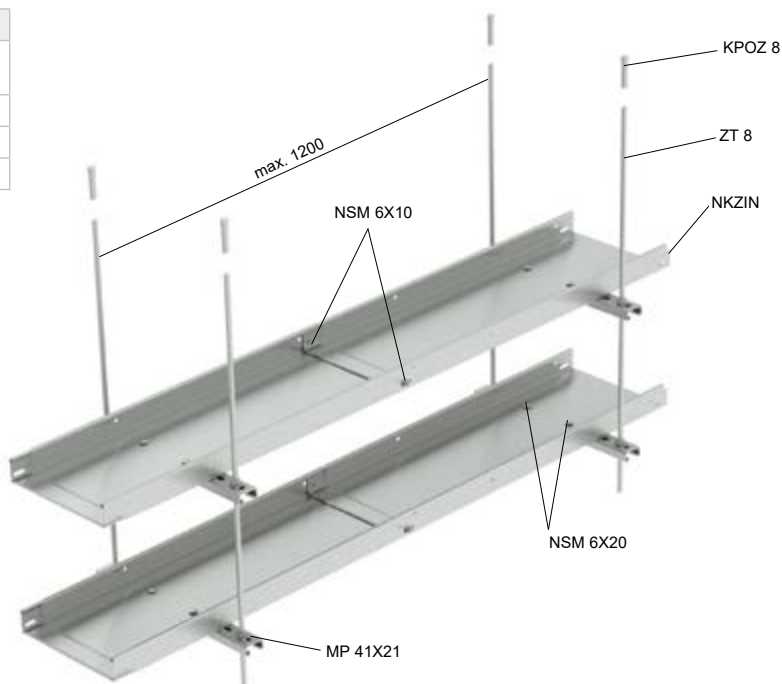
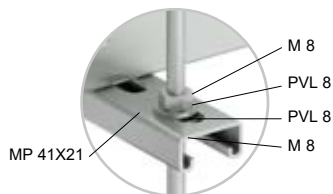
Kabelhersteller	Protokollnummer	Prüfzeugnisnummer
PRAKAB PRAŽSKÁ KABELOVNA, s. r. o.	FR-228-15-AUNS	PK9-03-17-913-C-3
Kabelovna Kabex, a. s.	FR-088-12-AUNS	JR-073-17-NURS

**Kabelrinnen MARS – NKZIN– Kantenhöhe 50 – Blechstärke 1,25 mm Baugruppe zur Deckenmontage bei Verwendung von Gewindestangen und Montageprofilen oder MP 41X21**

10; 20



Belastung zur Verankerung		
Trapezdecke	DSOS	12 kg/St.
Beton	KBS 6X35	60 kg/St.
	KPOZ 8	100 kg/St.
I-Profil	US	250 kg/St.



**Nicht genormte Tragkonstruktion für die Belastung von 10 kg/m oder 20 kg/m**

Die Basis der Tragkonstruktion bildet die Kabelrinne NKZIN, die mit den Profilen MP 41X21, den Gewindestangen ZT 8 und den Ankern KPOZ 8 von der Decke abgehängt wird. Das Montageprofil wird an den Gewindestangen mit Muttern M8 und Unterlegscheiben PD 8 befestigt. Die Kabelrinnen NKZIN werden mit Schrauben NSM 6X20 an den Montageprofilen befestigt. Auf den Profilen können zwei Kabelrinnen bis zu einer Gesamtbreite von 500 mm nebeneinander positioniert werden.

Die Kennzeichnung von OPT-Brandtrassen erfolgt immer mindestens nach 50 m der Trasse.

**Klassifizierung des Feuerwiderstands gemäß:**

DIN 4102-12  
 ČSN 73 0895  
 STN 92 0205

Zulässige technische Parameter der Trasse	
Abstand der Abhängepunkte	max. 1200 mm
maximale Belastung	10 kg/m oder 20 kg/m
Kantenhöhe der Kabelrinne	50 mm
Breite der Kabelrinnen	62 - 250 mm
Blechstärke der Kabelrinne	1,25 mm

	Liste der Produkte für einen Montagepunkt			Seite
ZT 8	2	2	2	<a href="#">139</a>
KPOZ 8	2	2	2	<a href="#">141</a>
MP 41X21	1	2	3	<a href="#">134</a>
M 8	4	8	12	<a href="#">140</a>
PVL 8	4	8	12	<a href="#">140</a>
NSM 6X20	2	4	6	<a href="#">143</a>
PVL 6	2	4	6	<a href="#">140</a>

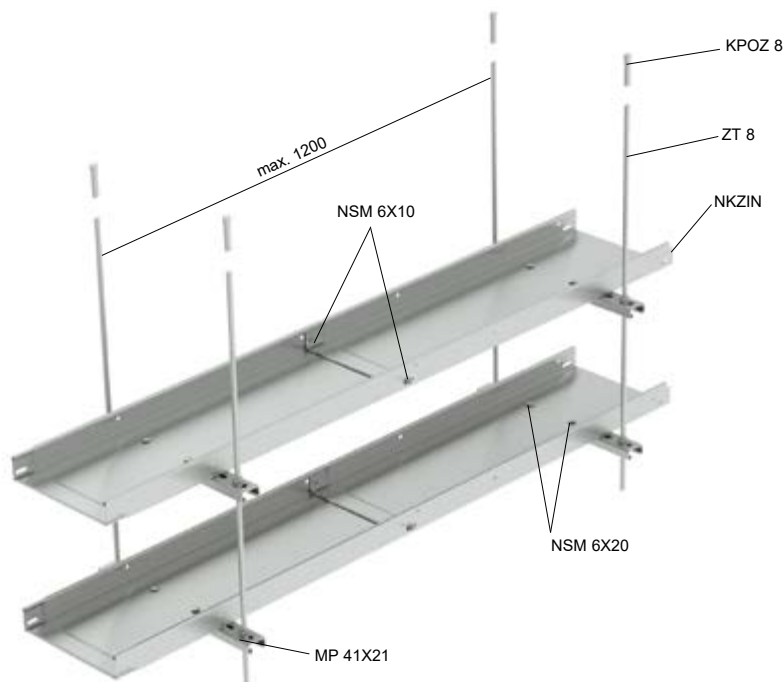
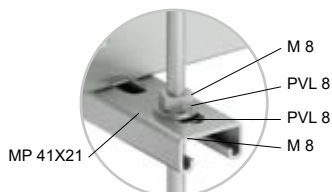
Kabelhersteller	Nr.	Leistungskabel	Klassifizierung [min]	Datenkabel	Klassifizierung [min]	Belastung
PRAKAB PRAŽSKÁ KABELOVNÁ, s. r. o.	1	PRAFlaDur 90	E60, P60-R, PS60	PRAFlaGuard F	E90, P90-R, PS90	10 kg/m
	2	PRAFlaDur	E90, P90-R, PS90			
	3	PRAFlaDur 90	E60, P60-R, PS60			
Reichle & De-Massari Czech, a. s.	-	1-CXKH-V	E60, P60-R, PS60	JXFE-V	E90, P90-R, PS90	10 kg/m
Prysmian Group	-	(N) HXHX	E90, P90-R, PS90	JE- H(St)H	E90, P90-R, PS90	10 kg/m
Kabelovna Kabex, a. s.	-	1-CSKE-V	E30, P30-R, PS30	-	-	10 kg/m

Kabelhersteller	Nr.	Protokollnummer	Prüfzeugnisnummer
PRAKAB PRAŽSKÁ KABELOVNÁ, s. r. o.	1	FR-228-15-AUNS	PK9-03-17-913-C-3
	2	PKO-16-082; PKO-16-083; PKO-16-084; PV-18-2.005	
Reichle & De-Massari Czech, a. s.	-	FR-104-14-AUNS	PK9-03-17-913-C-3
Prysmian Group	-	FR-156-12-AUNS	JR-073-17-NURS
Kabelovna Kabex, a. s.	-	FR-088-12-AUNS	JR-073-17-NURS

**Kabelrinnen MARS – NKZIN– Kantenhöhe 50 – Blechstärke 0,7 mm Baugruppe zur Deckenmontage bei Verwendung von Gewindestangen und Montageprofilen oder MP 41X21**

  
10


Belastung zur Verankerung		
Trapezdecke	DSOS	12 kg/St.
Beton	KBS 6X35	60 kg/St.
	KPOZ 8	100 kg/St.
I-Profil	US	250 kg/St.


**Nicht genormte Tragkonstruktion für die Belastung von 10 kg/m**

Die Basis der Tragkonstruktion bildet die Kabelrinne NKZIN, die mit den Profilen MP 41X21, den Gewindestangen ZT 8 und den Anker KPOZ 8 von der Decke abgehängt wird. Das Montageprofil wird an den Gewindestangen mit Muttern M8 und Unterlegscheiben PD 8 befestigt. Die Kabelrinnen NKZIN werden mit Schrauben NSM 6X20 an den Montageprofilen befestigt. Auf den Profilen können zwei Kabelrinnen bis zu einer Gesamtbreite von 500 mm nebeneinander positioniert werden.




Die Kennzeichnung von OPT-Brandtrassen erfolgt immer mindestens nach 50 m der Trasse.

**Klassifizierung des Feuerwiderstands gemäß:**

DIN 4102-12  
ČSN 73 0895  
STN 92 0205

Zulässige technische Parameter der Trasse	
Abstand der Abhängepunkte	max. 1200 mm
maximale Belastung	10 kg/m
Kantenhöhe der Kabelrinne	50 mm
Breite der Kabelrinnen	62 - 250 mm
Blechstärke der Kabelrinne	0,7 mm

**Liste der Produkte für einen Montagepunkt**

				Seite
ZT 8	2	2	2	<a href="#">139</a>
KPOZ 8	2	2	2	<a href="#">141</a>
MP 41X21	1	2	3	<a href="#">134</a>
M 8	4	8	12	<a href="#">140</a>
PVL 8	4	8	12	<a href="#">140</a>
NSM 6X20	2	4	6	<a href="#">143</a>
PVL 6	2	4	6	<a href="#">140</a>

Kabelhersteller	Nr.	Leistungskabel	Klassifizierung [min]	Datenkabel	Klassifizierung [min]
PRAKAB PRAŽSKÁ KABELOVNA, s. r. o.	1	PRAFlaDur 90	E60, P60-R, PS60	PRAFlaGuard F	E90, P90-R, PS90
	2	PRAFlaDur	E90, P90-R, PS90		
Reichle & De-Massari Czech, a. s.	-	1-CXKH-V	E60, P60-R, PS60	JXFE-V	E60, P60-R, PS60
NKT, s. r. o.	-	NOPOVIC 90	E90, P90-R, PS90	-	-
Kabelovna KABEX, a. s.	-	CPDeX 1-CHKE-V	E90, P90-R, PS90	CPDeX JCXFE-V	E30, P30-R, PS30
Tele-Fonika Kable S.A.	-	Flame-X 950 (N)HXH	E60, P60-R, PS60	HTKSH	E90, P90-R, PS90

Kabelhersteller	Nr.	Protokollnummer	Prüfzeugnisnummer
PRAKAB PRAŽSKÁ KABELOVNA, s. r. o.	1	FR-228-15-AUNS	PK9-03-17-913-C-3
	2	PKO-16-082, PV-18-2.005	
NKT, s. r. o.	-	FR-217-18-AUNS	JR-155-18-NURS
Reichle & De-Massari Czech, a. s.	-	FR-104-14-AUNS	PK9-03-17-913-C-3
Kabelovna KABEX, a. s.	-	FR-153-20-AUNS	JR-149-20-NURS
Tele-Fonika Kable S.A.	-	FR-153-20-AUNS	JR-149-20-NURS

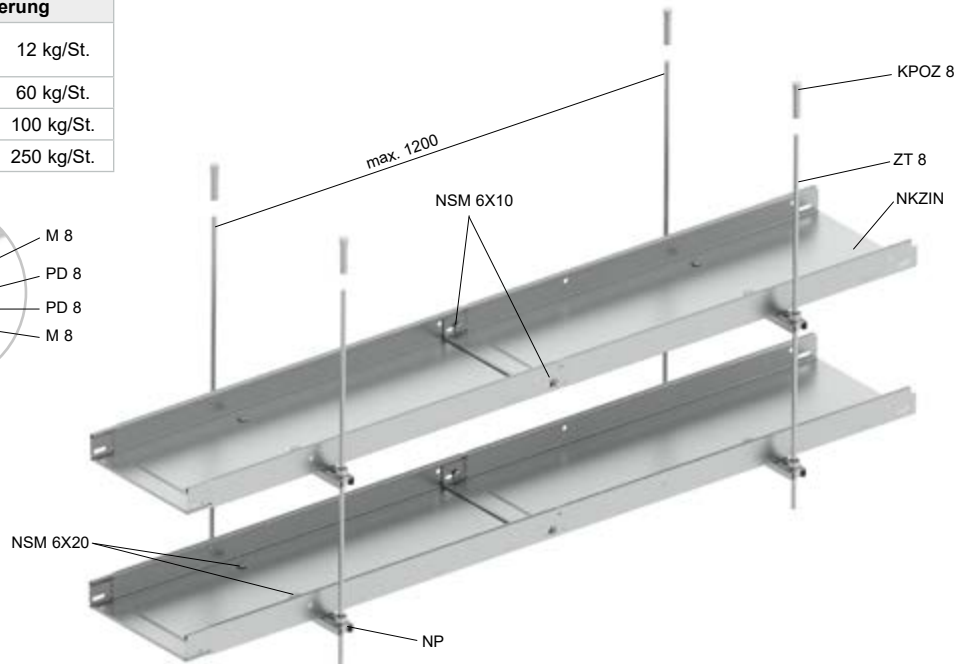


**Kabelrinnen MARS – NKZIN – Kantenhöhe 50 – Blechstärke 0,7 mm Baugruppe zur Deckenmontage bei Verwendung von Gewindestangen und NP-Tragprofilen**

kg  
10



Belastung zur Verankerung		
Trapezdecke	DSOS	12 kg/St.
Beton	KBS 6X35	60 kg/St.
	KPOZ 8	100 kg/St.
I-Profil	US	250 kg/St.



**Nicht genormte Tragkonstruktion für die Belastung von 10 kg/m**

Die Gewindestangen ZT 8 werden mit Ankern KPOZ 8 von der Decke abgehängt. An diesen werden NP-Tragprofile mit Muttern M8 und Unterlegscheiben PD 8 befestigt. Der maximale Abstand der Aufhängungen beträgt 1.200 mm. Die NKZIN-Kabelrinnen werden mit NSM 6X20 Schrauben und PVL 6 Unterlegscheiben an den Tragprofilen montiert. Es können auch zwei Kabelrinnen bis zu einer Breite von 500 mm nebeneinander positioniert werden.

Die Kennzeichnung von Brandtrassen erfolgt immer mindestens nach 50 m der Trasse.

**Klassifizierung des Feuerwiderstands gemäß:**

DIN 4102-12  
ČSN 73 0895  
STN 92 0205

Zulässige technische Parameter der Trasse	
Abstand der Abhängepunkte	max. 1200 mm
maximale Belastung	10 kg/m
Kantenhöhe der Kabelrinne	50 mm
Breite der Kabelrinnen	62 - 250 mm
Blechstärke der Kabelrinne	0,7 mm

Liste der Produkte für einen Montagepunkt				
				Seite
ZT 8	2	2	2	<a href="#">139</a>
KPOZ 8	2	2	2	<a href="#">141</a>
NP	1	2	3	<a href="#">134</a>
M 8	4	8	12	<a href="#">140</a>
PD 8	4	8	12	<a href="#">140</a>
NSM 6X20	2	4	6	<a href="#">143</a>

Kabelhersteller	Leistungskabel	Klassifizierung [min]	Datenkabel	Klassifizierung [min]
PRAKAB PRAŽSKÁ KABELOVNA, s. r. o.	PRAFlaDur 90	E60, P60-R, PS60	PRAFlaGuard F	E60, P60-R, PS60

Kabelhersteller	Protokollnummer	Prüfzeugnisnummer
PRAKAB PRAŽSKÁ KABELOVNA, s. r. o.	FR-220-11-AUNS	JR-052-17-NURS

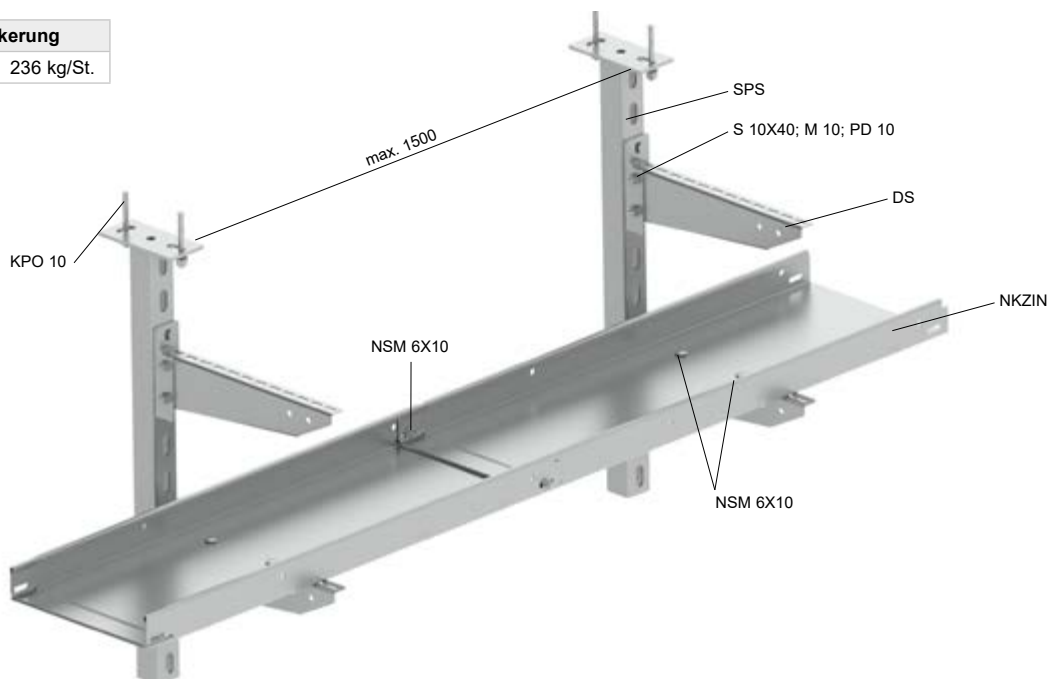


**Kabelrinnen MARS – NKZIN – Kantenhöhe 50 Baugruppe zur Deckenmontage mit Verwendung von SPS**

 10

**Belastung zur Verankerung**

Beton	KPO 10	236 kg/St.
-------	--------	------------


**Nicht genormte Tragkonstruktion für die Belastung von 10 kg/m**

Die Basis der Tragkonstruktion bildet der SPS-Hängestiele verankert mit zwei KPO 10 Anker. Am Hängestiel wird der Ausleger DS mit einer Schraube S 10X40, einer Mutter M 10 und einer Unterlegscheibe PD 10 montiert. Die NKZIN-Kabelrinnen werden mit Schrauben NSM 6X10 an den Auslegern DS befestigt.

Die Kennzeichnung von Brandtrassen erfolgt immer mindestens nach 50 m der Trasse.


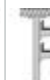

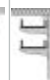

**Klassifizierung des Feuerwiderstands gemäß:**

DIN 4102-12  
 ČSN 73 0895  
 STN 92 0205

**Zulässige technische Parameter der Trasse**

Abstand der Abhängepunkte	max. 1500 mm
maximale Belastung	10 kg
Abstand einzelner Trassen voneinander	200 mm
Kantenhöhe der Kabelrinne	50 mm
Breite der Kabelrinnen	62 - 250 mm
Blechstärke der Kabelrinne	0,7 mm

**Liste der Produkte für einen Montagepunkt**

						Seite
KPO 10	2	2	2	2	2	<a href="#">141</a>
SPS	1	1	1	1	1	<a href="#">131</a>
DS	1	2	2	4	6	<a href="#">132</a>
S 10X40	2	4	-	-	-	<a href="#">140</a>
S 10X70	-	-	2	4	6	<a href="#">140</a>
M 10	2	4	2	4	6	<a href="#">140</a>
PD 10	2	4	2	4	6	<a href="#">140</a>
NSM 6X10	2	4	4	8	12	<a href="#">143</a>

Kabelhersteller	Nr.	Leistungskabel	Klassifizierung [min]	Datenkabel	Klassifizierung [min]
PRAKAB PRAŽSKÁ KABELOVNA, s. r. o.	1	PRAFlaDur 90	E60, P60-R, PS60	PRAFlaGuard F	E60, P60-R, PS60
	2	PRAFlaDur	E30, P30-R, PS30		
NKT, s. r. o.	-	NOPOVIC 90	E90, P90-R, PS90	-	-
Reichle & De-Massari Czech, a. s.	-	1-CXKH-V	E30, P30-R, PS30	JXFE-V	E60, P60-R, PS60

Kabelhersteller	Nr.	Protokollnummer	Prüfzeugnisnummer
PRAKAB PRAŽSKÁ KABELOVNA, s. r. o.	1	FR-228-15-AUNS	PK9-03-17-913-C-3
	2	FR-217-18-AUNS	JR-155-18-NURS
NKT, s. r. o.	-	FR-217-18-AUNS	JR-155-18-NURS
Reichle & De-Massari Czech, a. s.	-	FR-217-18-AUNS	JR-155-18-NURS

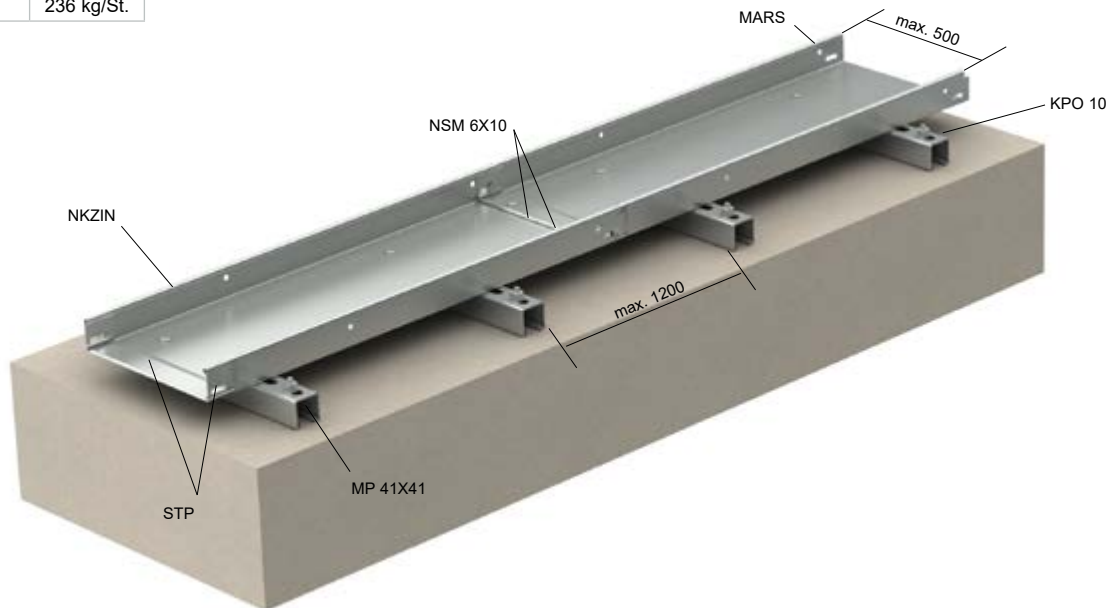


### Kabeltrassen – Bodenmontage, Installation in Doppelböden Baugruppe der MARS-Kabelrinnen

  
10; 20


#### Belastung zur Verankerung

Beton	KPO 10	236 kg/St.
-------	--------	------------



#### Nicht genormte Tragkonstruktion für die Belastung von 10 kg/m bis 20 kg/m

Die Montagepunkte werden durch MP 41X41-Tragprofile gebildet. An diesen Profilen wird die MARS Kabelrinne mit STP-Schrauben befestigt. Das Montageprofil wird mit den Ankern KPO 10 im Grundmaterial verankert. Die Kabelrinnen werden mittels integrierter Verbindung und den Schrauben NSM 6X10 verbunden.

#### Für die Dachmontage darf keine ungelochte Rinne verwendet werden.

Die Kennzeichnung von OPT-Brandtrassen erfolgt immer mindestens nach 50 m der Trasse.

#### Klassifizierung des Feuerwiderstands gemäß:

ČSN 730895

#### Zulässige technische Parameter der Trasse

Abstand der Ankerpunkte	max. 1200 mm
maximale Belastung	10 kg/m bis 20 kg/m
Kantenhöhe der Kabelrinne	50 mm, 100 mm
Breite der Kabelrinnen	62 - 500 mm

#### Liste der Produkte für einen Montagepunkt

		Seite
KPO 10	2	<a href="#">141</a>
MP 41X41	1	<a href="#">134</a>
STP	2	<a href="#">143</a>

Da auf dieser Trasse Kabelrinnen des Typs MARS verlegt werden können, hängt die Klassifizierung der Trasse vom konkreten Typ der auf Deckenauslegern geprüften Kabelrinne ab. Die Klassifizierung ist in der Spezifikation der jeweiligen Trasse zu finden.

#### Sachverständigengutachten PAVUS, a. s.

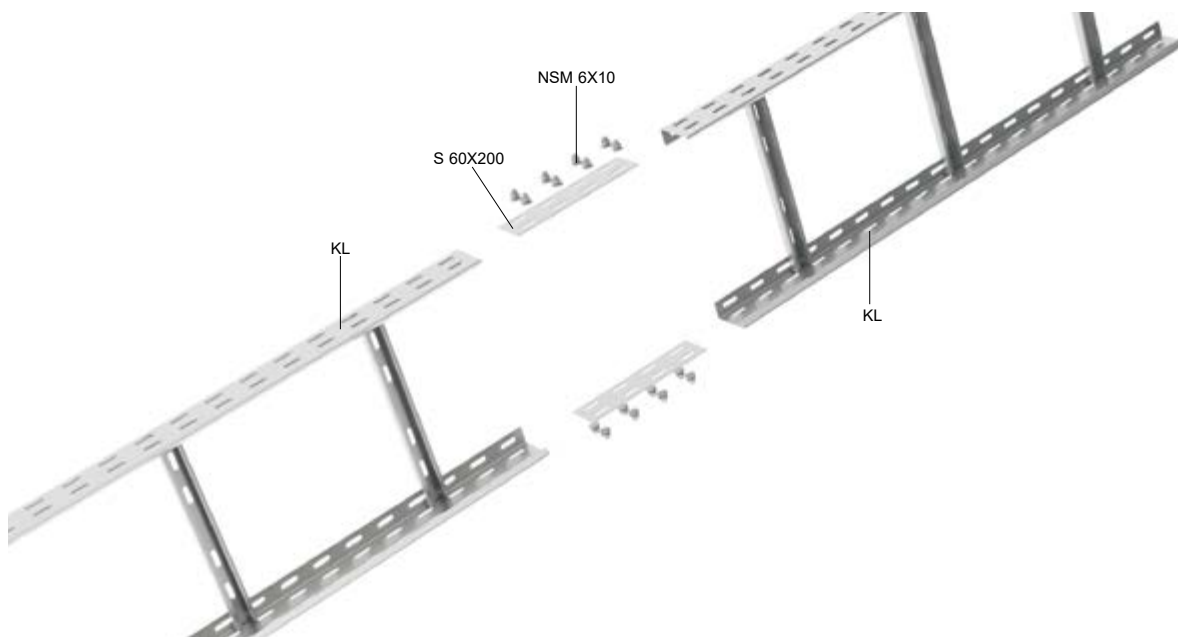
513166/Z220130412  
PRA-03-17-902-C-0  
Methodische Anweisung Nr.  
02/2020

# NICHT GENORMTE TRAGKONSTRUKTIONEN

Kabelleiter



## Verbindung der feuerbeständigen Kabelleiter KL



Die Verbindung der Kabelleiter KL erfolgt mit dem Verbindungsstück 60X200 und Schrauben NSM 6X10.

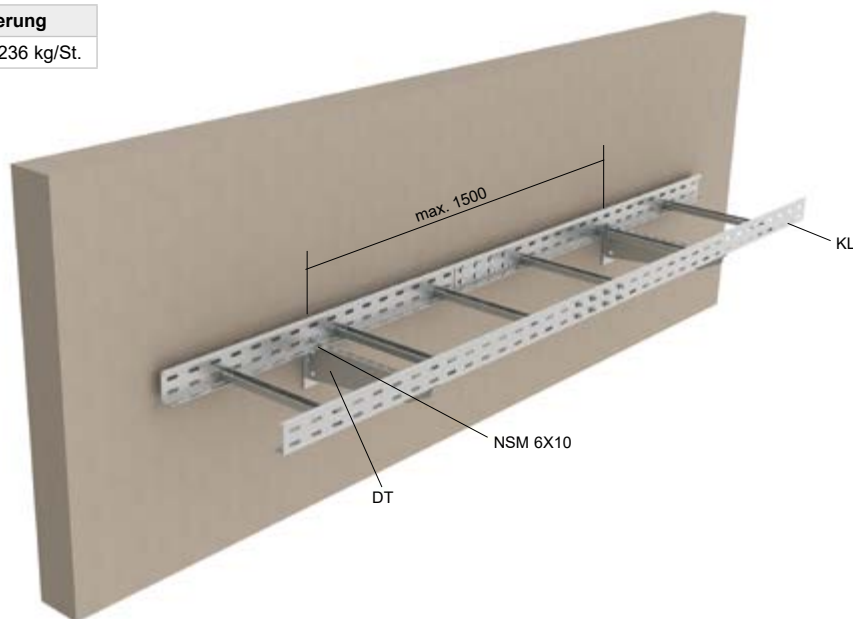
Typ des Verbindungsstücks	Anzahl der Schrauben für 2 Verbindungen
S 60X200	8 - 16 Szt NSM 6X10
S 110X200	8 - 16 Szt NSM 6X10

## Kabelleitern KL Baugruppe für Wandmontage

kg  
20

## Belastung zur Verankerung

Beton	KPO 10	236 kg/St.
-------	--------	------------



## Nicht genormte Tragkonstruktion für die Belastung von 20 kg/m

Die Basis der Stützkonstruktion bilden DT-Ausleger, die mit zwei Ankern KPO 10 am Grundmaterial befestigt sind. Die Kabelrinnen werden mittels S 60X200 Verbindungsstücken und NSM 6X10 Schrauben miteinander verbunden. Die Kabelrinne wird mit NSM 6X10 Schrauben an den Auslegern DT befestigt.

Die Kennzeichnung von OPT-Brandtrassen erfolgt immer mindestens nach 50 m der Trasse.

## Klassifizierung des Feuerwiderstands gemäß:

DIN 4102-12  
ČSN 73 0895  
STN 92 0205

## Zulässige technische Parameter der Trasse

Abstand der Abhängepunkte	max. 1500 mm
maximale Belastung	20 kg/m
Kantenhöhe der Kabelleiter	60 mm
Breite der Kabelleitern	150 - 400 mm

## Liste der Produkte für einen Montagepunkt

				Seite
DT	1	2	3	<a href="#">131</a>
KPO 10	2	4	6	<a href="#">141</a>
NSM 6X10	2	4	6	<a href="#">143</a>

Kabelhersteller	Leistungskabel	Klassifizierung [min]	Datenkabel	Klassifizierung [min]
PRAKAB PRAŽSKÁ KABELOVNA, s. r. o.	PRAFlaDur 90	E90, P90-R, PS90	PRAFlaGuard F	E30, P30-R, PS30
	PRAFlaDur	E30, P45-R, PS45		
Kabelovna Kabex, a. s.	1-CSKE-V	E60, P60-R, PS60	JCSFE-V	P15-R, PS15
Reichle & De-Massari Czech, a. s.	1-CXKH-V	E30, P30-R, PS30	JXFE-V	E60, P60-R, PS60

Kabelhersteller	Protokollnummer	Prüfzeugnisnummer
PRAKAB PRAŽSKÁ KABELOVNA, s. r. o.	FR-220-11-AUNS	JR-052-17-NURS
Kabelovna Kabex, a. s.	FR-088-12-AUNS	JR-073-17-NURS
Reichle & De-Massari Czech, a. s.	FR-104-18-AUNS	JR-105-18-NURS

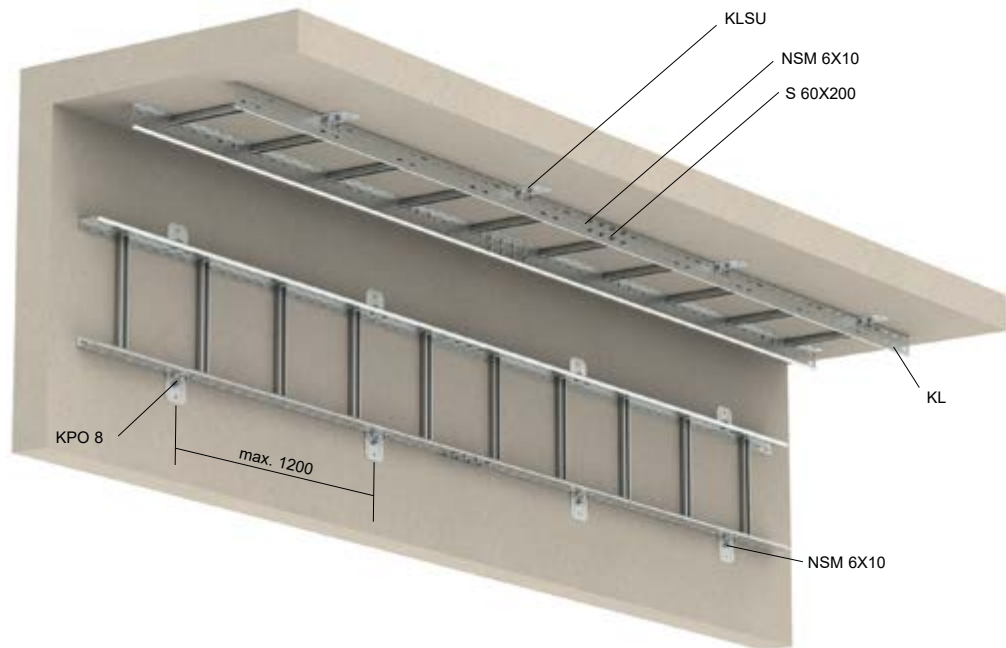




## Kabelleitern KL Baugruppe für Wand- Deckenmontage



Belastung zur Verankerung		
Beton	KPO 8	187 kg/St.

**Nicht genormte Tragkonstruktion für die Belastung von 20 kg/m**

Die Kabelleiter wird mit KLSU-Wandanschlusswinkeln und Schrauben NSM 6X10 an der Seitenwand der Leiter am Untergrundmaterial befestigt. Die Installation am Untergrundmaterial erfolgt mit KPO 8 Anker. Mit dieser Verankerung kann die Konstruktion auch an der Decke montiert werden. Befestigen Sie das Kabel an jedem Steg der Kabelleiter mit der Klemme PKC1 (max. 3 Kabel in einer Schelle). Die Trasse kann auch als Steigetrasse genutzt werden.

Die Kennzeichnung von OPT-Brandtrassen erfolgt immer mindestens nach 50 m der Trasse.

**Klassifizierung des Feuerwiderstands gemäß:**

DIN 4102-12  
ČSN 730895  
STN 920205

Zulässige technische Parameter der Trasse	
Abstand der Abhängepunkte	max. 1200 mm
maximale Belastung	20 kg/m
Kantenhöhe der Kabelleiter	60 mm
Breite der Kabelleitern	150 - 600 mm

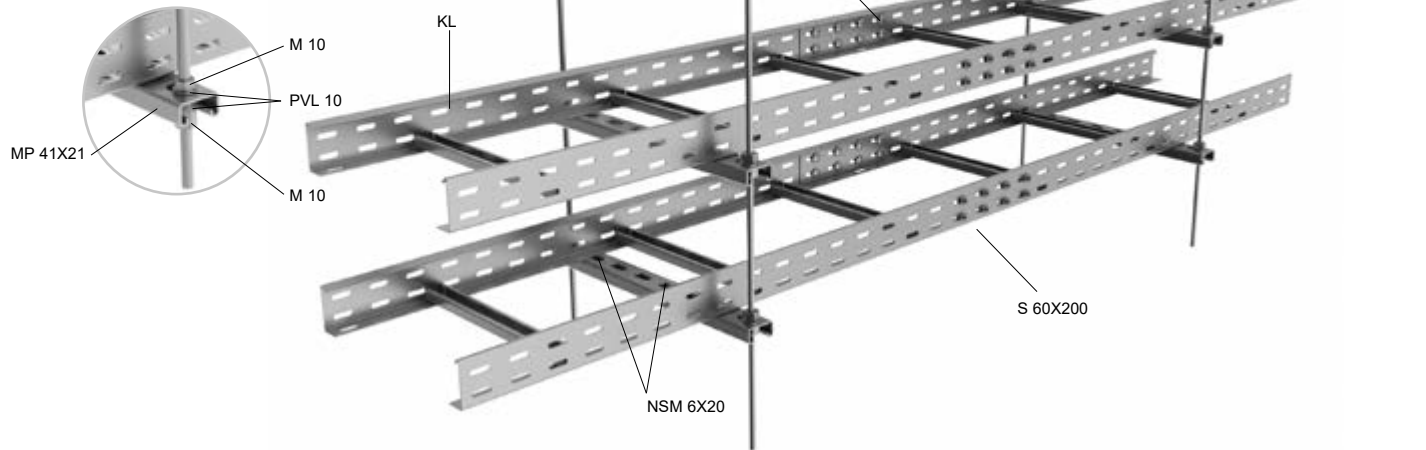
Liste der Produkte für einen Montagepunkt			
			Seite
KLSU	2	2	<a href="#">135</a>
KPO 8	2	2	<a href="#">141</a>
NSM 6X10	4	4	<a href="#">143</a>
PKC1	nach Kabeldurchmesser	nach Kabeldurchmesser	<a href="#">138</a>

Kabelhersteller	Nr.	Leistungskabel	Klassifizierung [min]	Datenkabel	Klassifizierung [min]	Bemerkung
PRAKAB PRAŽSKÁ KABELOVNA, s. r. o.	1	Prafladur	E60, P60-R, PS60	PRAFlaGuard F	E60, P60-R, PS60	—
	2	PRAFlaDur 90	E90, P90-R, PS90		E30, P30-R, PS30	bis zu einer Leiterbreite von 400 mm
NKT s.r.o	-	NOPOVIC	E90, P90-R, PS90	—	—	—
Kabelovna Kabex, a. s.	-	1-CSKE-V	E60, P60-R, PS60	—	—	—

Kabelhersteller	Nr.	Protokollnummer	Prüfzeugnisnummer
NKT s.r.o	-	FR-246-21-AUNS	JR-104-21-NURS
PRAKAB PRAŽSKÁ KABELOVNA, s. r. o.	1		JR-052-17-NURS
	2	FR-220-11-AUNS	JR-052-17-NURS
Kabelovna Kabex, a. s.	-	FR-88-12-AUNS	JR-073-17-NURS

**Kabelleitern KL mit einer Kantenhöhe von 60 mm Baugruppe zur Deckenmontage bei Verwendung von Gewindestangen und Montageprofilen MP 41X21 oder MP 41X41)**
  
20


Belastung zur Verankerung		
Trapezdecke	DSOS	12 kg/St.
Beton	KBS 6X35	60 kg/St.
	KPOZ 8	100 kg/St.
I-Profil	US	250 kg/St.


**Nicht genormte Tragkonstruktion für die Belastung von 20 kg/m**

Die Basis der Tragkonstruktion bildet die Kabelleiter KL, die mit den Profilen MP 41X21 (MP 41X41), den Gewindestangen ZT 10 und den Ankern KPOZ 10 von der Decke abgehängt wird. Das Montageprofil wird an Gewindestangen mit Muttern M10 und Unterlegscheiben PVL 10 befestigt. Die Kabelleitern NKZI werden mit Schrauben NSM 6X20 und Unterlegscheiben PVL 6 an den Montageprofilen befestigt. Auf den Profilen können zwei Kabelleitern bis zu einer Gesamtbreite von 600 mm nebeneinander positioniert werden.

Die Kennzeichnung von OPT-Brandtrassen erfolgt immer mindestens nach 50 m der Trasse.

**Klassifizierung des Feuerwiderstands gemäß:** DIN 4102-12, ČSN 73 0895, STN 92 0205

Zulässige technische Parameter der Trasse	
Abstand der Abhängepunkte	max. 1200 mm
maximale Belastung	20 kg/m
Kantenhöhe der Kabelleiter	60 mm
Breite der Kabelleitern	150 - 600 mm

**Liste der Produkte für einen Montagepunkt**

				Seite
ZT 10	2	2	2	<a href="#">139</a>
KPOZ 10	2	2	2	<a href="#">141</a>
MP 41X21 (MP 41X41)	1	2	3	<a href="#">134</a>
M 10	4	8	12	<a href="#">140</a>
PVL 10	4	8	12	<a href="#">140</a>
NSM 6X20	2	4	6	<a href="#">143</a>
PVL 6	2	4	6	<a href="#">140</a>

Kabelhersteller	Nr.	Leistungskabel	Klassifizierung [min]	Datenkabel	Klassifizierung [min]	Bemerkung
PRAKAB PRAŽSKÁ KABELOVNA, s. r. o.	1.	PRAFlaDur 90	E90, P90-R, PS90	PRAFlaGuard F	E90, P90-R, PS90	bis zu einer Leiterbreite von 400 mm
	2.	PRAFlaDur	E60, P60-R, PS60	PRAFlaGuard F	E30, P30-R, PS30	-
Prysmian group	-	(N) HXHX-J	E30, P30-R, PS30	JE- H(St)H	E90, P90-R, PS90	bis zu einer Leiterbreite von 500 mm
Reichle & De-Massari Czech, a. s.	-	1-CXKH-V	E60, P60-R, PS60	JXFE-V	E90, P90-R, PS90	bis zu einer Leiterbreite von 500 mm
NKT, s. r. o.	-	NOPOVIC 1-CXKH	E60, P60-R, PS60	-	-	-
Zakłady Kablowe BITNER Sp. z o.o.	-	Bitflame 1000	E90, P90-R, PS90	HTKSH	E90, P90-R, PS90	-
KABELOVNA KABEX, a. s.	-	CPDex 1-CHKE-V	E90, P90-R, PS90	CPDex JCXFE-V	P15-R, PS15	-

Kabelhersteller	Nr.	Protokollnummer	Prüfzeugnisnummer
PRAKAB PRAŽSKÁ KABELOVNA, s. r. o.	1.	FR-220-11-AUNS	JR-052-17-AUPS
Prysmian group	2.	FR-166-17-AUNS	JR-099-17-NURS
Reichle & De-Massari Czech, a. s.	-	FR-104-14-AUNS	PK9-03-17-913-C-3
NKT, s. r. o.	-	FR-166-17-AUNS	JR-099-17-NURS
KABELOVNA KABEX, a. s.	-	FR-205-19-AUNS	JR-185-19-NURS
BITNER Sp.z o.o	-	FR-205-19-AUNS	FR-205-19-AUNS

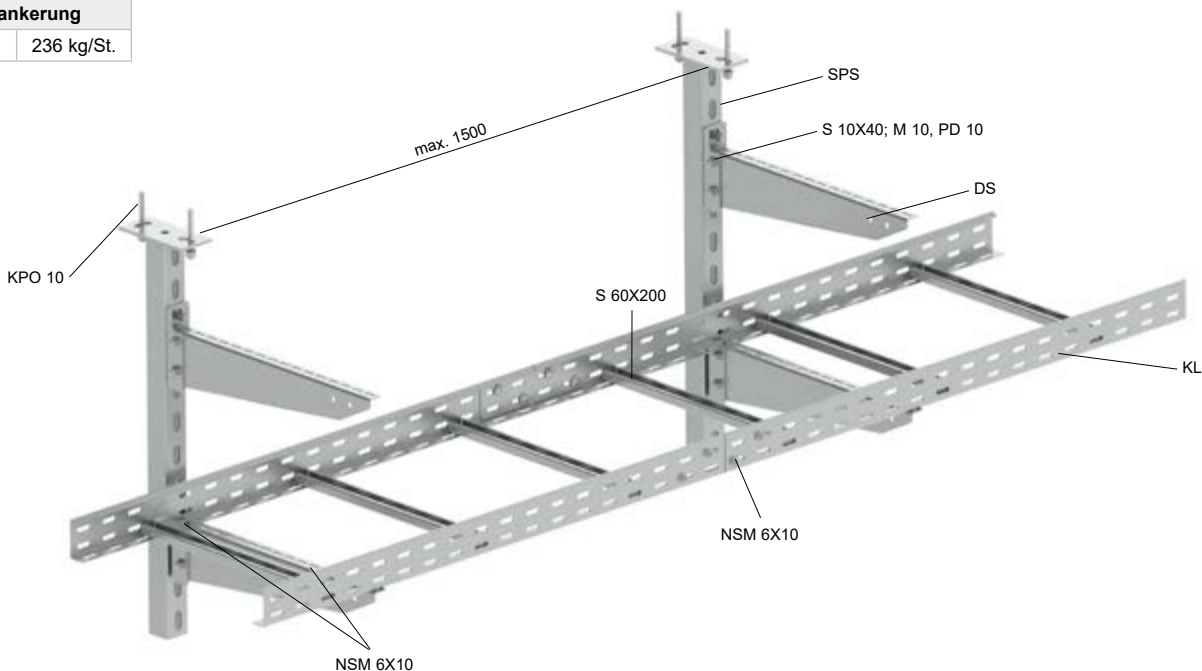


Kabelleitern KL Baugruppe für Deckenmontage mit Verwendung von SPS

10 kg



Belastung zur Verankerung		
Beton	KPO 10	236 kg/St.



**Nicht genormte Tragkonstruktion für die Belastung von 10 kg/m**

Die Basis der Tragkonstruktion bildet der SPS Hängestiel, der mit zwei Ankern KPO 10 im Untergrund befestigt wird. Am Hängestiel wird der Ausleger DS mit einer Schraube S 10X40, einer Mutter M 10 und einer Unterlegscheibe PD 10 befestigt. Die NKZIN-Kabelleitern werden mit Schrauben NSM 6X10 auf den Auslegern DS montiert.

Die Kennzeichnung von OPT-Brandtrassen erfolgt immer mindestens nach 50 m der Trasse.

**Klassifizierung des Feuerwiderstands gemäß:**

DIN 4102-12  
ČSN 73 0895  
STN 920205

Zulässige technische Parameter der Trasse	
Abstand der Abhängepunkte	max. 1500 mm
maximale Belastung	10 kg
Abstand einzelner Trassen voneinander	200 mm
Kantenhöhe der Kabelleitern	60 mm
Breite der Kabelleitern	150 - 400 mm

Liste der Produkte für einen Montagepunkt

						Seite
KPO 10	2	2	2	2	2	<a href="#">141</a>
SPS	1	1	1	1	1	<a href="#">131</a>
DS	1	2	2	4	6	<a href="#">132</a>
S 10X40	2	4	-	-	-	<a href="#">140</a>
S 10X70	-	-	2	4	6	<a href="#">140</a>
M 10	2	4	2	4	6	<a href="#">140</a>
PD 10	2	4	2	4	6	<a href="#">140</a>
NSM 6X10	2	4	4	8	12	<a href="#">143</a>

Kabelhersteller	Nr.	Leistungskabel	Klassifizierung [min]	Datenkabel	Klassifizierung [min]
PRAKAB PRAŽSKÁ KABELOVNA, s. r. o.	1	PRAFlaDur 90	E30, P30-R, PS30	PRAFlaGuard F	E30, P30-R, PS30
	2	PRAFlaDur	E30, P30-R, PS30		
Reichle & De-Massari Czech, a. s.	-	1-CXKH-V	E60, P60-R, PS60	JXFE-V	E90, P90-R, PS90
NKT, s. r. o.	1	NOPOVIC 60	E60, P60-R, PS60	-	-
	2	NOPOVIC 90	E90, P90-R, PS90	-	-

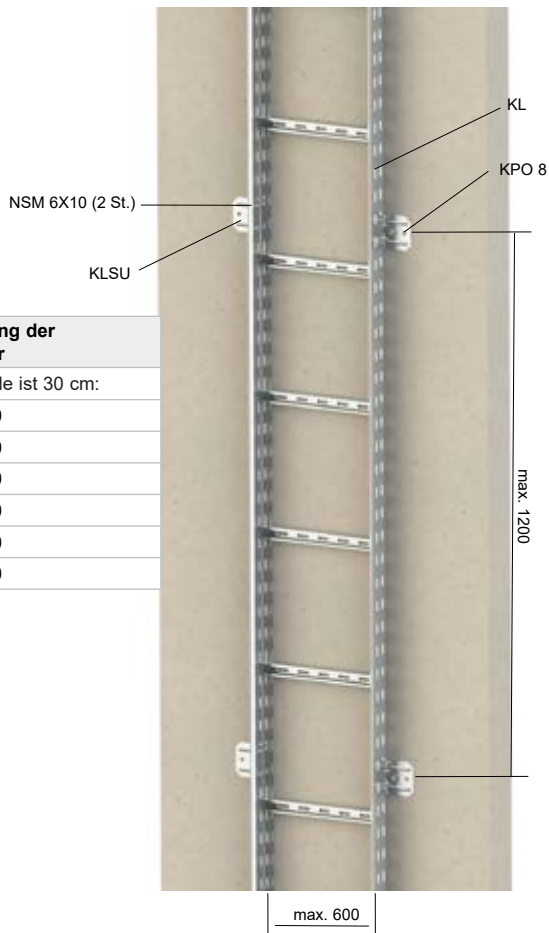
Kabelhersteller	Nr.	Protokollnummer	Prüfzeugnisnummer
PRAKAB PRAŽSKÁ KABELOVNA, s. r. o.	1	FR-228-15-AUNS	PK9-03-17-913-C-3
	2	FR-217-18-AUNS	JR-155-18-NURS
NKT, s. r. o.	1	FR-217-18-AUNS	JR-155-18-NURS
	2		
Reichle & De-Massari Czech, a. s.	-	PR-18-2.005	PK9-03-18-901-C-0

## Kabelleitern – KL 60...Baugruppe – vertikaler Einbau, steigende Trasse

20  
kg

## Belastung zur Verankerung

Beton	KPO 8	187 kg/St.
-------	-------	------------



## Verwendung der Kabelleitern

Trennwände ist 30 cm:

KL 60X150
KL 60X200
KL 60X300
KL 60X400
KL 60X500
KL 60X600

## Nicht genormte Tragkonstruktion für die Belastung von 20 kg/m

Die Kabelleiter wird mit KLSU-Wandanschlusswinkeln, die mit Schrauben NSM 6X10 an der Seitenwand der Leiter (max. Abstand 12 mm) am Untergrundmaterial befestigt. Die Installation am Untergrundmaterial erfolgt mit KPO 8 - Ankern. Das in der Kabelleiter verlegte Kabel muss mindestens alle 300 mm mit PKC1-Bügelsschellen mechanisch befestigt werden. Wenn die Länge der steigenden Kabeltrasse größer als 3500 mm ist, muss ein Entlastungsbogen erstellt oder die KPS Zugentlastung verwendet werden (Seite 17). In die PKC1-Bügelsschellen können für aufsteigende Trassen maximal 3 Kabel mit Funktionserhalt bei Brand eingelegt werden.

Die Kennzeichnung von OPT-Brandtrassen erfolgt immer mindestens nach 50 m der Trasse.

## Zulässige technische Parameter der Trasse

Abstand der Abhängepunkte	max. 1200 mm
maximale Belastung	20 kg/m
Abstand einzelner Trassen voneinander	100 mm (minimaler Abstand zur Positionierung des KPS-Deckels)
Kantenhöhe der Kabelleiter	60 mm
Breite der Kabelleitern	150 - 600 mm

## Liste der Produkte für einen Montagepunkt

		Seite
KLSU	2	<a href="#">135</a>
KPO 8	2	<a href="#">141</a>
NSM 6X10	4	<a href="#">143</a>
PKC1	entsprechend der Anzahl der Kabel	<a href="#">138</a>

## Freigegebene Kabelhersteller:

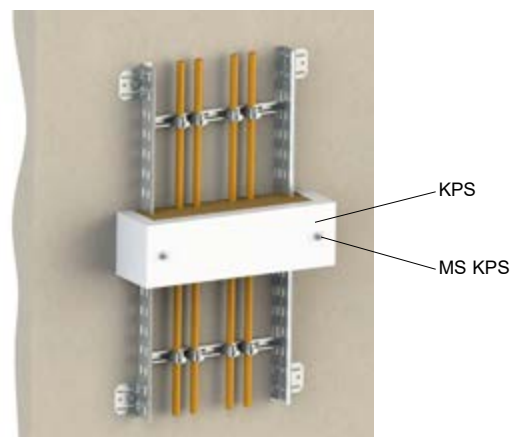
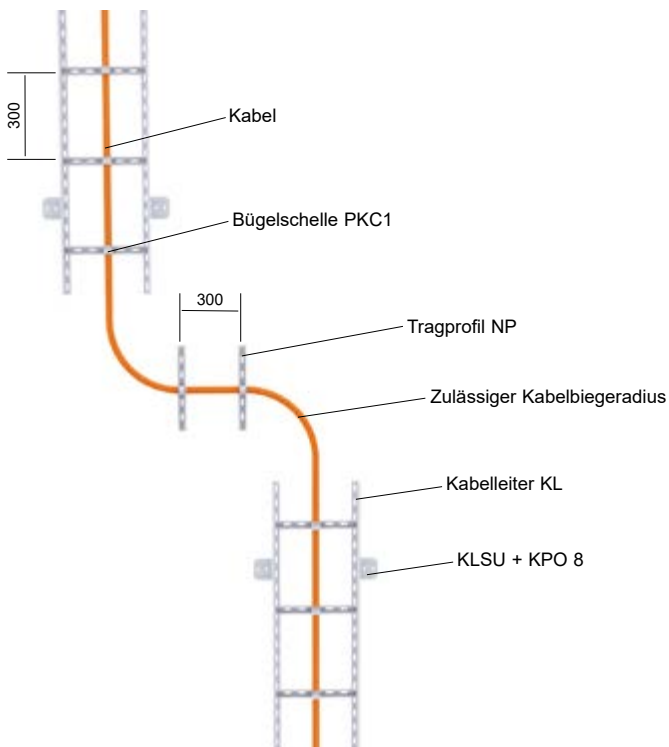
Da auf dieser Trasse Kabelleitern des Typs KL verlegt werden können, hängt die Klassifizierung der Trasse vom konkreten Typ der an der Decke geprüften Kabelleiter ab. Die Klassifizierung ist in der Spezifikation der jeweiligen Trasse zu finden.

Da die Steigstrecke Teil einer nicht genormten Tragkonstruktion sein kann, ist es immer notwendig, Kabel von Herstellern zu verwenden, die für die Installation auf einem nicht genormten Teil der Kabeltrasse zertifiziert sind. Beim Übergang zum steigenden Teil muss die Trasse verankert werden.

## KPS – Ersatz für Entlastungsbogen

Anstelle des Entlastungsbogens kann auch die KPS Zugentlastung verwendet werden (S. 127). Bei Verwendung der KPS-Zugentlastung reduziert sich die Feuerwiderstandsklasse auf 60 Minuten.

## Entlastungsbogen



Zertifizierung gemäß: ČSN 73 0895, DIN 4102-12, STN 92 0205

Die oben aufgeführten Feuerwiderstandswerte gelten auch für die entsprechende Klassifizierung PH90-R, PH60-R, PH45-R, PH30-R und PH15-R

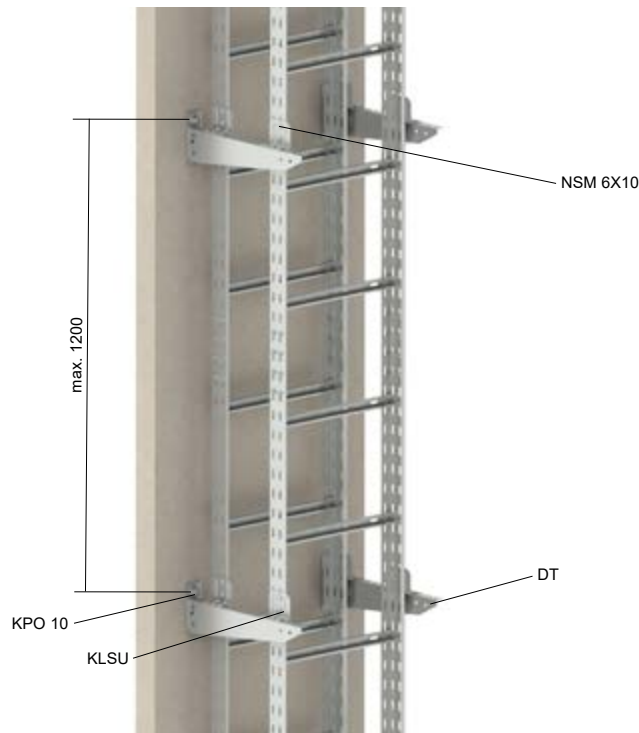
Steigtrassen



Kabelleitern KL Baugruppe – vertikaler Einbau, Steigetrasse von zwei KL-Kabelleitern



Belastung zur Verankerung		
Beton	KPO 10	236 kg/St.



**Nicht genormte Tragkonstruktion für die Belastung von 20 kg/m**

Die Kabelleitern werden an den DT-Auslegern mittels KLSU und KPO 10 - Anker befestigt. Der maximale Abstand zwischen den Auslegern beträgt 1200 mm. Der gegenseitige Abstand der auf den DT-Auslegern platzierten Kabelleitern beträgt 200 mm. Die Verwendung der Baugruppe ist dort sinnvoll, wo eine große Anzahl an Kabeln installiert werden muss.

Die durch die Kabelleiter KL 60X... S (F) gebildete Steigetrasse versteht sich im Sinne der Normen als eine Halterung für einzelne Kabel. Die Verbindung der Kabelleitern erfolgt durch das Verbindungsstück S 60X200. Die Befestigung der Kabel mit einzelnen Schellen alle 300 mm wird als genormte Tragkonstruktion verstanden. Da die Steigstrecke Teil einer nicht genormten Tragkonstruktion sein kann, ist es immer notwendig, Kabel von Herstellern zu verwenden, die für die Installation auf einem nicht genormten Teil der Kabeltrasse zertifiziert sind.

Beim Übergang zum steigenden Teil muss die Trasse verankert werden.

Bei einer Steigetrasse muss alle 3.500 mm ein Entlastungsbogen oder eine Zugentlastung durch KPS geschaffen werden. Bei einer Baugruppe von zwei Kabelleitern können zwei KPS übereinander, bzw. gegenüberliegend eingesetzt werden.

Die Kennzeichnung von OPT-Brandtrassen erfolgt immer mindestens nach 50 m der Trasse.

**Klassifizierung des Feuerwiderstands gemäß:**

DIN 4102-12  
 ČSN 73 0895  
 STN 92.0205

Zulässige technische Parameter der Trasse	
Abstand der Abhängepunkte	max. 1200 mm
maximale Belastung	20 kg (für jede Kabelrinne)
Abstand einzelner Trassen voneinander	200 mm
Kantenhöhe der Kabelleiter	60 mm
Breite der Kabelleitern	150 - 600 mm

Liste der Produkte für einen Montagepunkt		
		Seite
DT	2	<a href="#">131</a>
KLSU	4	<a href="#">135</a>
KPO 10	4	<a href="#">141</a>
NSM 6X10	8	<a href="#">143</a>

Kabelhersteller	Leistungskabel	Klassifizierung [min]	Datenkabel	Klassifizierung [min]
PRAKAB PRAŽSKÁ KABELOVNA, s. r. o.	PRAFlaDur 90	P90-R	PRAFlaGuard F	P90-R
Prismian group	(N) HXHX	P90-R	JE- H(St)H	P90-R
Kabelovna Kabex, a. s.	CPDex 1-CHKE-V	P90-R	-	-

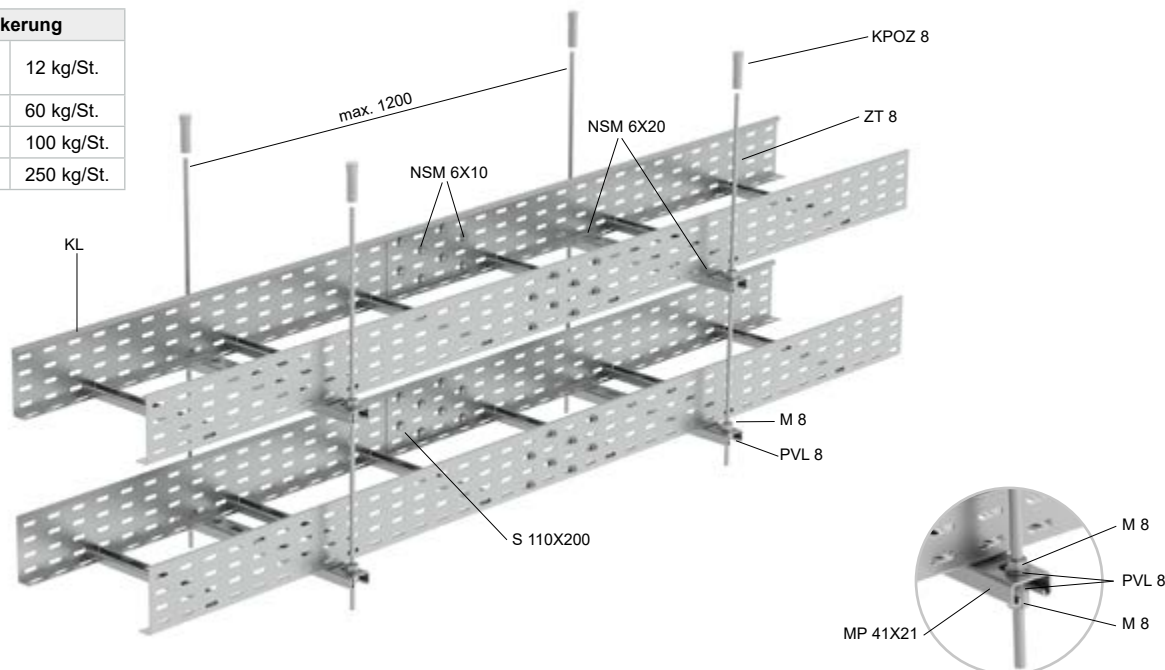
Sachverständigengutachten PAVUS, a. s.	513166/Z220130412
---	-------------------



**Kabelleitern KL mit einer Kantenhöhe von 110 mm Baugruppe zur Deckenmontage bei Verwendung von Gewindestangen und Montageprofilen oder MP 41X21**

  
 kg  
 30

Belastung zur Verankerung		
Trapezdecke	DSOS	12 kg/St.
Beton	KBS 6X35	60 kg/St.
	KPOZ 8	100 kg/St.
I-Profil	US	250 kg/St.


**Nicht genormte Tragkonstruktion für die Belastung von 30 kg/m**

Die Basis der Tragkonstruktion bildet die Kabelleiter KL, die mit den Profilen MP 41X21, den Gewindestangen ZT 8 und den Ankern KPOZ 8 von der Decke abgehängt wird. Das Montageprofil wird an den Gewindestangen mit Muttern M8 und Unterlegscheiben PVL 8 befestigt. Die Kabelleiter NKZI ist mit Schrauben NSM 6X20 und Unterlegscheiben PVL 6 an den Montageprofilen zu montieren. Auf den Profilen können zwei Kabelleitern bis zu einer Gesamtbreite von 600 mm nebeneinander positioniert werden.




Die Kennzeichnung von OPT-Brandtrassen erfolgt immer mindestens nach 50 m der Trasse.

**Klassifizierung des Feuerwiderstands gemäß:**

DIN 4102-12  
 ČSN 73 0895  
 STN 92 0205

Zulässige technische Parameter der Trasse	
Abstand der Abhängepunkte	max. 1200 mm
maximale Belastung	30 kg/m
Kantenhöhe der Kabelleiter	110 mm
Breite der Kabelleitern	150 - 600 mm

**Liste der Produkte für einen Montagepunkt**

				Seite
ZT 8	2	2	2	<a href="#">139</a>
KPOZ 8	2	2	2	<a href="#">141</a>
MP 41X21	1	2	3	<a href="#">134</a>
M 8	4	8	12	<a href="#">140</a>
PVL 8	4	8	12	<a href="#">140</a>
NSM 6X20	2	4	6	<a href="#">143</a>
PVL 6	2	4	6	<a href="#">140</a>

Kabelhersteller	Nr.	Leistungskabel	Klassifizierung [min]	Datenkabel	Klassifizierung [min]
PRAKAB PRAŽSKÁ KABELOVNA, s. r. o.	-	PRAFlaDur	E60, P60-R, PS60	PRAFlaGuard F	E30, P30-R, PS30
KABELOVNA KABEX, a. s.	-	CPDex 1-CHKE-V	E90, P90-R, PS90	CPDex JCXFE-V	E90, P90-R, PS90

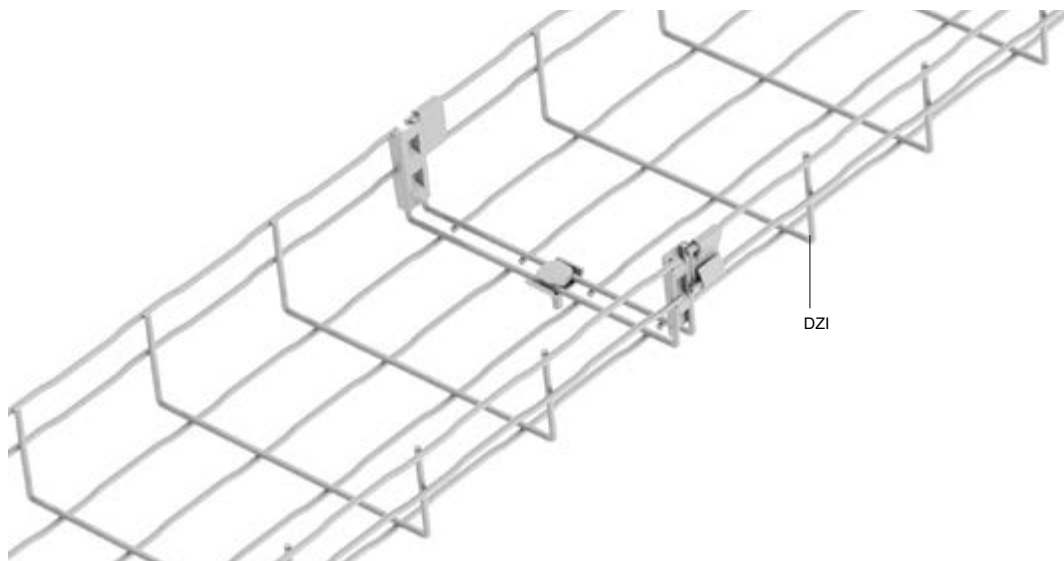
Kabelhersteller	Nr.	Protokollnummer	Prüfzeugnisnummer
PRAKAB PRAŽSKÁ KABELOVNA, s. r. o.	-	FR-153-20-AUNS	JR-149-20-NURS
KABELOVNA KABEX, a. s.	-	FR-153-20-AUNS	JR-149-20-NURS

**NICHT GENORMTE  
TRAGKONSTRUKTIONEN**

GITTERRINNE



## Verbindung einer feuerbeständigen Kabelrinne mit integrierter Verbindung



Die Verbindung der DZI-Gitterrinnen erfolgt mit der integrierten Verbindung und der DZS/B-Schraube.

Breite der Kabelrinnen	DZS/B
60	1
100	
150	
200	2
300	
400	3
500	
600	



## Gitterrinnen mit integrierter Verbindung DZI – Kantenhöhe 60 Baugruppe zur Wandmontage

10 kg



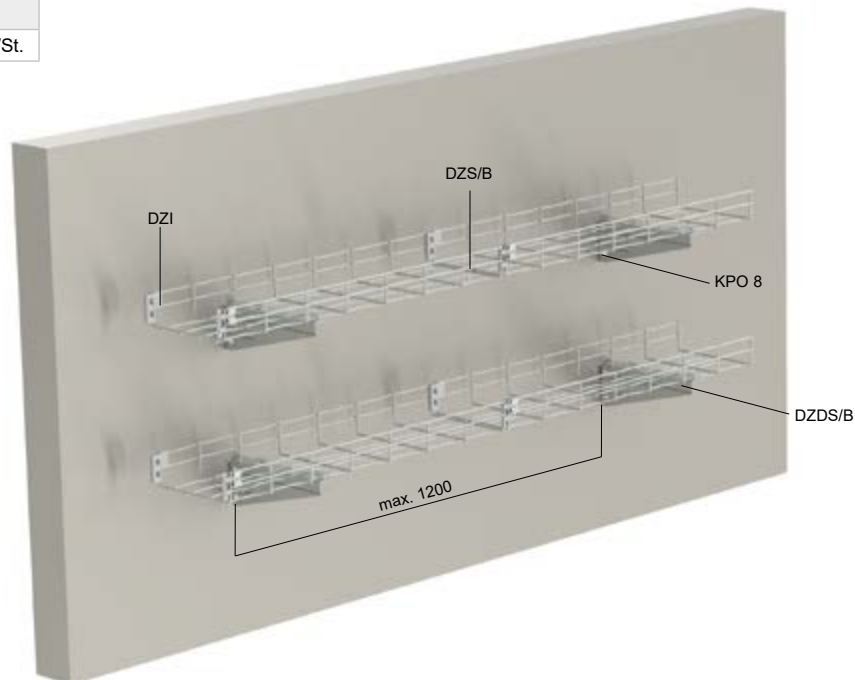
GENORMTE

NICHT  
GENORMTE

DOSEN

PRODUKTE

Belastung zur Verankerung		
Beton	KPO 8	100 kg/St.

**Nicht genormte Tragkonstruktion für die Belastung von 10 kg/m**

Die Basis der Tragkonstruktion bildet der DZDS/B - Wandausleger, der mit zwei KPO 8 - Ankern an der Wand befestigt ist. Gitterrinnen werden mit Laschen auf der Auflagefläche des Auslegers verankert. Die Enden der Laschen müssen nach der Montage der Gitterrinnen in Richtung der Stützen gebogen werden. Für die Feuerbeständigkeit wird die integrierte Verbindung mit DZS/B - Schrauben gesichert (je nach Breite der Rinne).

Die Kennzeichnung von OPT-Brandtrassen erfolgt immer mindestens nach 50 m der Trasse.

**Klassifizierung des Feuerwiderstands gemäß:**

DIN 4102-12  
ČSN 73 0895  
STN 92 0205

Zulässige technische Parameter der Trasse	
Abstand der Abhängepunkte	max. 1200 mm
maximale Belastung	10 kg/m
Kantenhöhe der Gitterrinne	60 mm
Breite der Gitterrinnen	100 - 300 mm

Liste der Produkte für einen Montagepunkt				
				Seite
DZDS.../B	1	2	3	<a href="#">130</a>
KPO 8	1	2	3	<a href="#">141</a>

Kabelhersteller	Leistungskabel	Klassifizierung [min]	Datenkabel	Klassifizierung [min]
PRAKAB PRAŽSKÁ KABELOVNA, s. r. o.	PRAFlaDur	E30, P30-R, PS 30	PRAFlaGuard F	E90, P90-R, PS90
NKT, s. r. o.	NOPOVIC 90	E90, P90-R, PS90	-	-

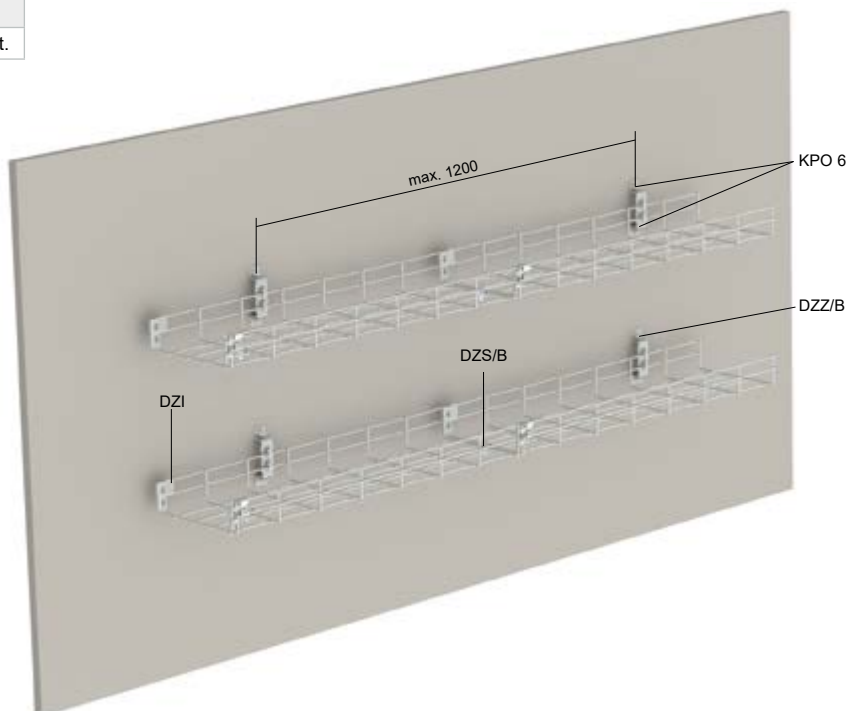
Kabelhersteller	Protokollnummer	Prüfzeugnisnummer
PRAKAB PRAŽSKÁ KABELOVNA, s. r. o.	FR 166-17-AUNS	JR-099-17-NURS
NKT, s. r. o.	FR 166-17-AUNS	JR-099-17-NURS

REGISTER

**Gitterrinnen mit integrierter Verbindung DZI – Kantenhöhe 60 Baugruppe zur Wandmontage mit Verwendung von DZZ/B**
  
6

**Belastung zur Verankerung**

Beton	KPO 6	100 kg/St.
-------	-------	------------


**Nicht genormte Tragkonstruktion für die Belastung von 6 kg/m**

Die Basis der Tragkonstruktion bilden die DZZ/B-Abhängebügel, die mit dem KPO 6-Anker an der Wand befestigt werden. Die Gitterrinne wird mit der Seitenwand in die Abhängebügel eingehängt. Danach müssen die Aufhängelaschen gebogen werden. Zur Gewährleistung der Feuerbeständigkeit ist die integrierte Verbindung durch Schraubverbinder DZS/B zu sichern (je nach Breite der Rinne).

Die Kennzeichnung von OPT-Brandtrassen erfolgt immer mindestens nach 50 m der Trasse.

**Klassifizierung des Feuerwiderstands gemäß:**

DIN 4102-12  
 ČSN 73 0895  
 STN 92 0205

**Zulässige technische Parameter der Trasse**

Abstand der Abhängepunkte	max. 1200 mm
maximale Belastung	6 kg/m
Kantenhöhe der Gitterrinne	60 mm
Breite der Gitterrinnen	60 - 200 mm

**Liste der Produkte für einen Montagepunkt**

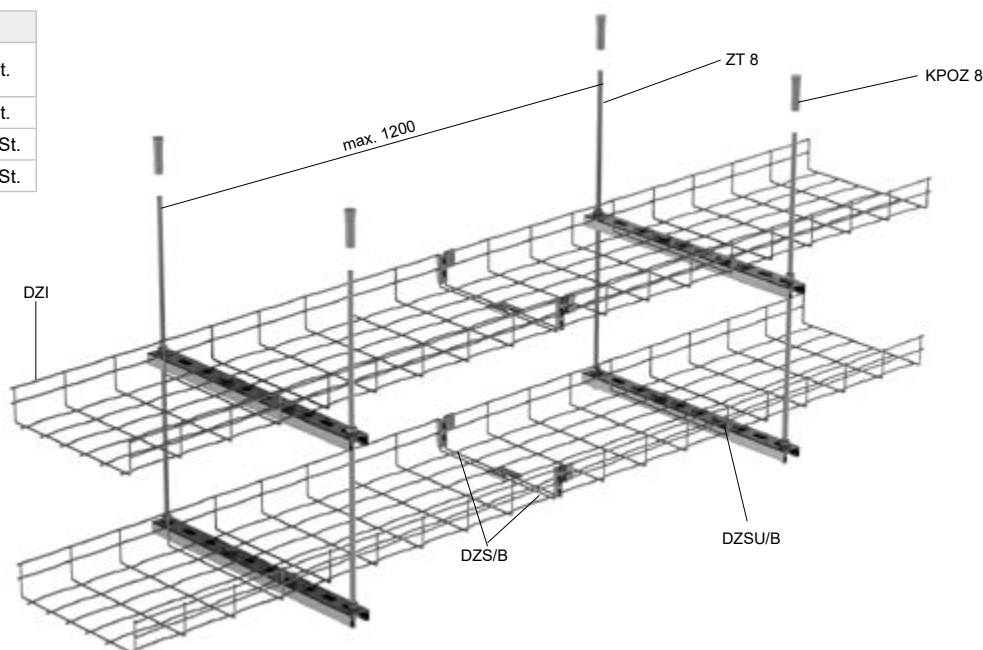
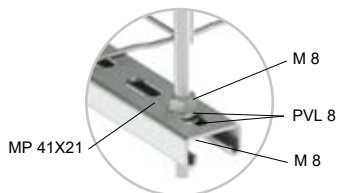
				Seite
DZZ/B	1	2	3	<a href="#">129</a>
KPO 6	2	4	6	<a href="#">141</a>

Kabelhersteller	Leistungskabel	Klassifizierung [min]	Datenkabel	Klassifizierung [min]	Bemerkung
PRAKAB PRAŽSKÁ KABELOVNA, s. r. o.	PRAFlaDur 90	E90, P90-R, PS90	PRAFlaGuard F	E30, P30-R, PS30	Kabelquerschnitt bis 16 mm <sup>2</sup>
	PRAFlaDur	P15-R, PS15	-	-	Kabelquerschnitt bis 16 mm <sup>2</sup>
Reichle & De-Massari Czech, a. s.	1-CXKH-V	E60, P60-R, PS60	JXFE-V	E90, P90-R, PS90	Kabelquerschnitt bis 16 mm <sup>2</sup>
NKT, s. r. o.	NOPOVIC 90	E90, P90-R, PS90	-	-	Kabelquerschnitt bis 10 mm <sup>2</sup>

Kabelhersteller	Protokollnummer	Prüfzeugnisnummer
PRAKAB PRAŽSKÁ KABELOVNA, s. r. o.	FR 166-17-AUNS	JR-099-17-NURS
Reichle & De-Massari Czech, a. s.	PR-18-2.005	PK9-03-18-901-C-0
NKT, s. r. o.	FR 166-17-AUNS	JR-099-17-NURS

**Gitterrinnen mit integrierter Verbindung DZI – Kantenhöhe 60 Baugruppe zur Deckenmontage mit Verwendung von Gewindestangen und Montageprofilen MP 41X21**
**10**


Belastung zur Verankerung		
Trapezdecke	DSOS	12 kg/St.
Beton	KBS 6X35	60 kg/St.
	KPOZ 8	100 kg/St.
I-Profil	US	250 kg/St.


**Nicht genormte Tragkonstruktion für die Belastung von 10 kg/m**

Die Basis der Tragkonstruktion bildet die Gitterrinne DZI, die mit den Profilen MP 41X21, den Gewindestangen ZT 8 und den Ankern KPOZ 8 von der Decke abgehängt wird. Das Montageprofil wird an den Gewindestangen mit Muttern M8 und Unterlegscheiben PVL 8 montiert. Die Gitterrinnen werden mit den Schrauben DZSU/B an den Montageprofilen befestigt. Zur Gewährleistung der Feuerbeständigkeit ist die integrierte Verbindung durch Schraubverbinder DZS/B zu sichern (je nach Breite der Rinne).

Die Kennzeichnung von OPT-Brandtrassen erfolgt immer mindestens nach 50 m der Trasse.

**Klassifizierung des Feuerwiderstands gemäß:** DIN 4102-12, ČSN 73 0895, STN 92 0205

Zulässige technische Parameter der Trasse	
Abstand der Abhängepunkte	max. 1200 mm
maximale Belastung	10 kg/m
Kantenhöhe der Gitterrinne	60 mm
Breite der Gitterrinnen	60 - 400 mm (600 mm)

**Liste der Produkte für einen Montagepunkt**

				Seite
ZT 8	2	2	2	<a href="#">139</a>
KPOZ 8	2	2	2	<a href="#">141</a>
MP 41X21	1	2	3	<a href="#">134</a>
M 8	4	8	12	<a href="#">140</a>
PVL 8	4	8	12	<a href="#">140</a>
DZSU/B	2	4	6	<a href="#">129</a>
PVL 6	2	4	6	<a href="#">140</a>

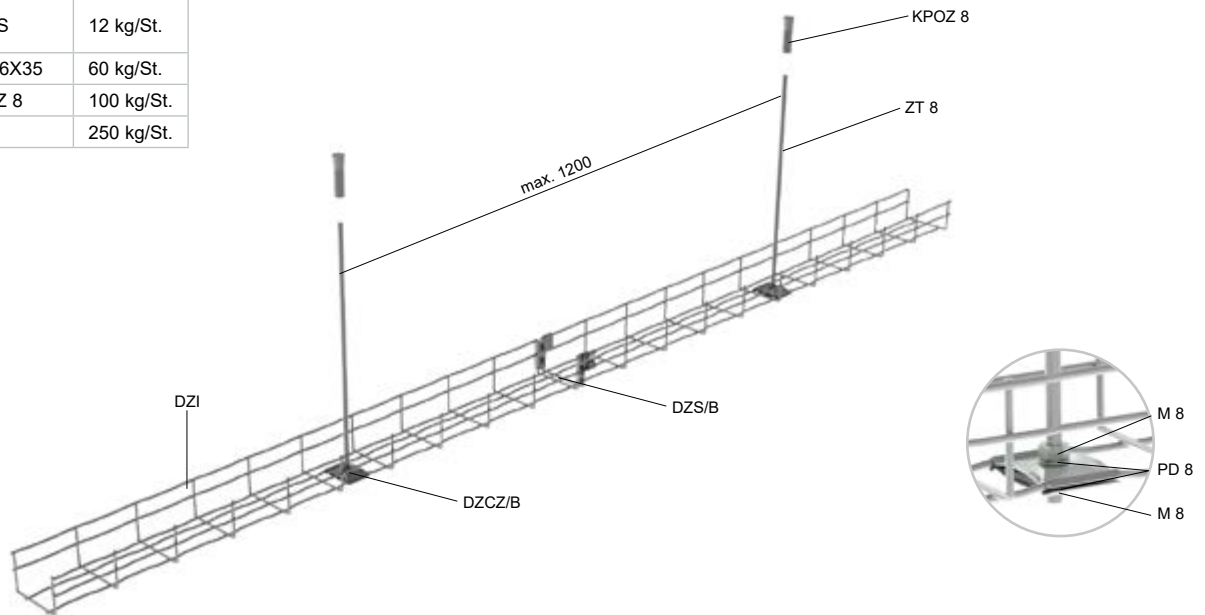
Kabelhersteller	Leistungskabel	Klassifizierung [min]	Datenkabel	Klassifizierung [min]	Bemerkung
PRAKAB PRAŽSKÁ KABELOVNA, s. r. o.	PRAFlaDur 90	E60, P60-R, PS60	PRAFlaGuard F	E30, P30-R, PS30	-
	PRAFlaDur	E90, P90-R, PS90		E90, P90-R, PS90	bis zur Rinnenbreite von 600 mm
Klaus Faber AG	-	-	JE- H(St)H	E90, P90-R, PS90	-
Reichle & De-Massari Czech, a. s.	1-CXKH-V	E60, P60-R, PS60	JXFE-V	E90, P90-R, PS90	-
NKT, s. r. o.	NOPOVIC 90	E90, P90-R, PS90	-	-	-
ELKOND HHK, a. s.	1-CXKH-V	E90, P90-R, PS90	SHXKFH	E60, P60-R, PS60	Kabelquerschnitt bis 10 mm <sup>2</sup>
	NHXH-J	E30, P30-R, PS30	JE- H(St)H	E60, P60-R, PS60	
Zakłady Kablowe BITNER Sp. z o.o.	Bitflame 1000	E90, P90-R, PS90	HTKSH	E90, P90-R, PS90	bis zur Rinnenbreite von 600 mm
KABELOVNA KABEX, a. s.	CPDex 1-CHKE-V	E90, P90-R, PS90	CPDex JXFE-V	E30, P30-R, PS30	

Kabelhersteller	Protokollnummer	Prüfzeugnisnummer
PRAKAB PRAŽSKÁ KABELOVNA, s. r. o.	FR-270-16-AUNS	JR-004-17-NURS
	FR-205-19-AUNS	JR-185-19-NURS
Klaus Faber AG	FR-270-16-AUNS	JR-004-17-NURS
Reichle & De-Massari Czech, a. s.	PR-18-2.005	PK9-03-18-901-C-0
NKT, s. r. o.	FR-166-17-AUNS	JR-099-17-NURS
ELKOND HHK, a. s.	FR-270-16-AUNS	JR-004-17-NURS
Zakłady Kablowe BITNER Sp. z o.o.	FR-205-19-AUNS	JR-185-19-NURS
KABELOVNA KABEX, a. s.		



**Gitterrinnen mit integrierter Verbindung DZI – Kantenhöhe 60 Baugruppe zur Deckenmontage mit Verwendung der mittleren Aufhängung DZCZ/B**
  
6


Belastung zur Verankerung		
Trapezdecke	DSOS	12 kg/St.
Beton	KBS 6X35	60 kg/St.
	KPOZ 8	100 kg/St.
I-Profil	US	250 kg/St.


**Nicht genormte Tragkonstruktion für die Belastung von 6 kg/m**

Die Basis der Tragkonstruktion bildet die Gitterrinne DZI, die mit der Aufhängung DZCZ/B, Gewindestangen ZT 8 und Anknern KPOZ 8 abgehängt wird. Das tragende Element dieser Baugruppe sind mittlere Aufhängungen DZCZ/B, die mit je zwei Muttern M 8 und Unterlegscheiben PD 8 an der Gewindestange befestigt sind. Die Aufhängungen müssen mittig der Gitterrinnen angebracht werden. Zur Gewährleistung der Feuerbeständigkeit ist die integrierte Verbindung durch Schraubverbinder DZS/B zu sichern (je nach Breite der Rinne).

Die Kennzeichnung von OPT-Brandtrassen erfolgt immer mindestens nach 50 m der Trasse.

**Klassifizierung des Feuerwiderstands gemäß:**

DIN 4102-12  
 ČSN 730895  
 STN 920205

Zulässige technische Parameter der Trasse	
Abstand der Abhängepunkte	max. 1200 mm
maximale Belastung	6 kg/m
Kantenhöhe der Gitterrinne	60 mm
Breite der Gitterrinnen	100 - 200 mm

Liste der Produkte für einen Montagepunkt			
			Seite
ZT 8	1	1	<a href="#">139</a>
KPOZ 8	1	1	<a href="#">141</a>
DZCZ/B	2	4	<a href="#">130</a>
PD 8	2	4	<a href="#">140</a>
M 8	2	4	<a href="#">140</a>

Kabelhersteller	Leistungskabel	Klassifizierung [min]	Datenkabel	Klassifizierung [min]	Bemerkung
PRAKAB PRAŽSKÁ KABELOVNA, s. r. o.	-	-	PRAFlaGuard F	E90, P90-R, PS90	Kabelquerschnitt bis 16 mm <sup>2</sup>
Reichle & De-Massari Czech, a. s.	1-CXKH-V	E90, P90-R, PS90	JXFE-V	E90, P90-R, PS90	Kabelquerschnitt bis 16 mm <sup>2</sup>
NKT, s. r. o.	NOPOVIC 90	E90, P90-R, PS90	-	-	Kabelquerschnitt bis 10 mm <sup>2</sup>
ELKOND HHK, a. s.	1-CXKH-V	E30, P30-R, PS30	SHXKFH	E60, P60-R, PS60	Kabelquerschnitt bis 10 mm <sup>2</sup>

Kabelhersteller	Protokollnummer	Prüfzeugnisnummer
PRAKAB PRAŽSKÁ KABELOVNA, s. r. o.	FR 166-17-AUNS	JR-099-17-NURS
Reichle & De-Massari Czech, a. s.	PR-18-2.005	PK9-03-18-901-C-0
NKT, s. r. o.	FR 166-17-AUNS	JR-099-17-NURS
ELKOND HHK, a. s.	FR-270-16-AUNS	JR-004-17-NURS

Gitterrinnen – DZI 60...Baugruppe – vertikaler Einbau, steigende Trasse

20 kg



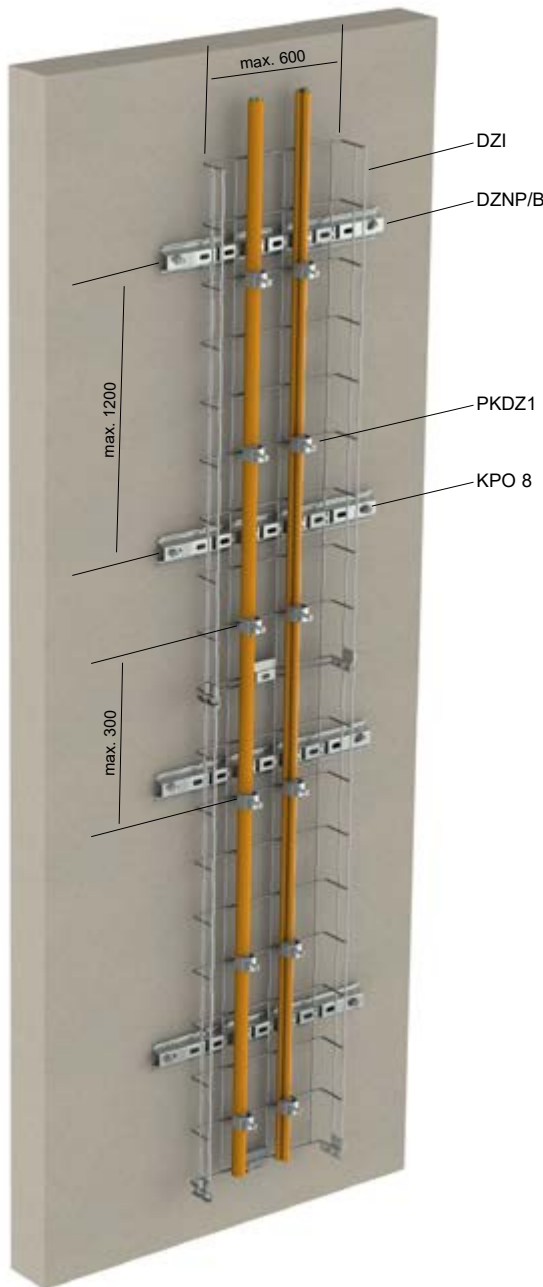
Belastung zur Verankerung		
Beton	KPO 8	100 kg/St.

Nicht genormte Tragkonstruktion für die Belastung von 20 kg/m

Die DZI Gitterrinne wird mit dem DZNP - Tragprofil (Abstand max. 1200 mm), an der Wand mit KPO8 - Ankern befestigt.

Das in der Gitterrinne verlegte Kabel muss mindestens alle 300 mm mit PKDZ1-Bügelzellen mechanisch befestigt werden. Wenn die Länge der steigenden Kabeltrasse größer als 3500 mm ist, muss ein Entlastungsbogen erstellt oder die KPS Zugentlastung verwendet werden.

In die Bügelzellen PKDZ1 können für aufsteigende Trassen maximal 3 Kabel mit Funktionserhalt bei Brand eingelegt werden.

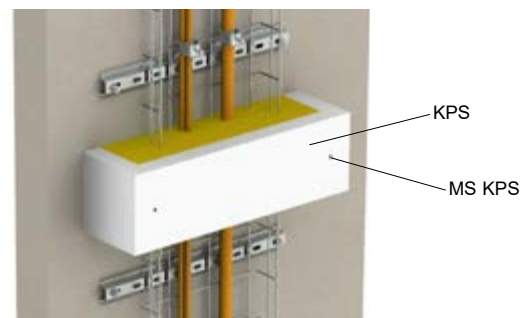


Zulässige technische Parameter der Trasse	
Abstand der Abhängepunkte	max. 1200 mm
maximale Belastung	20 kg/m
Abstand einzelner Trassen voneinander	100 mm (minimaler Abstand zur Positionierung des KPS-Deckels)
Kantenhöhe der Gitterrinne	60 mm
Breite der Gitterrinnen	50 - 600 mm

Liste der Produkte für einen Montagepunkt		
		Seite
DZNP/B	1	<a href="#">129</a>
KPO 8	2	<a href="#">141</a>
PKDZ1	entsprechend der Anzahl der Kabel	<a href="#">138</a>

KPS – Ersatz für Entlastungsbogen

Anstelle des Entlastungsbogens kann auch die KPS Zugentlastung verwendet werden (S. [127](#)). Bei Verwendung der KPS Zugentlastung reduziert sich die Feuerwiderstandsklasse auf 60 Minuten.



Kabelhersteller	Leistungskabel	Klassifizierung [min]	Datenkabel	Klassifizierung [min]
PRAKAB PRAŽSKÁ KABELOVNA, s. r. o.	Prafladur	E30, P45-R, PS 45	PRAFlaGuard F	E30, P30-R, PS30
NKT s.r.o	NOPOVIC	E90, P90-R, PS90	—	—

Kabelhersteller	Protokollnummer	Prüfzeugnisnummer
NKT s.r.o	FR-246-21-AUNS	JR-104-21-NURS
PRAKAB PRAŽSKÁ KABELOVNA, s. r. o.		

Zertifizierung gemäß: ČSN 73 0895, STN 920205

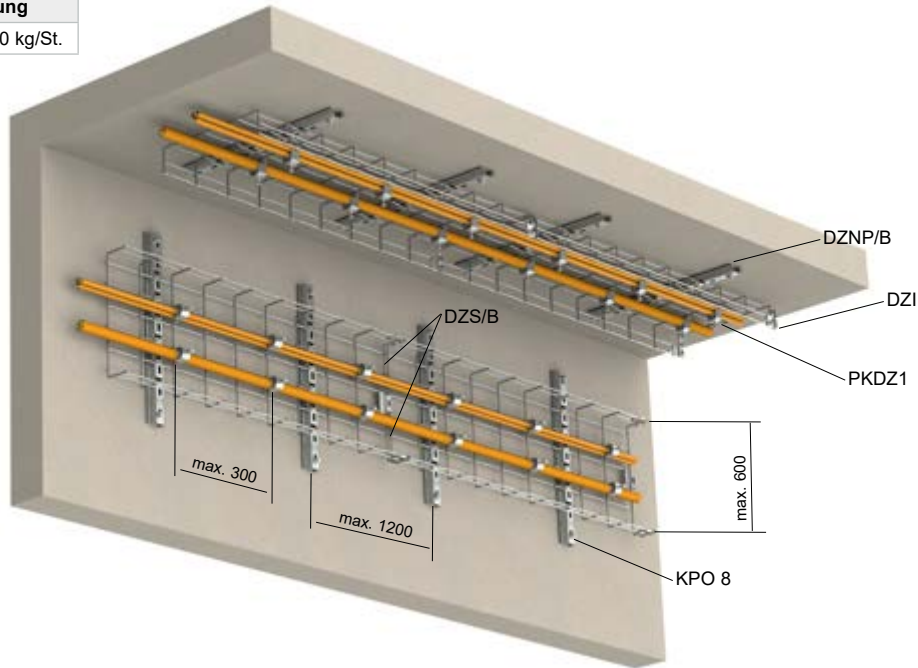
Die oben aufgeführten Feuerwiderstandswerte gelten auch für die entsprechende Klassifizierung PH90-R, PH60-R, PH45-R, PH30-R und PH15-R

### Gitterrinnen mit integrierter Verbindung DZI – Kantenhöhe 60 Baugruppe zur Decken- und Wandmontage mit Verwendung des DZNP-Tragprofils


  
20


#### Belastung zur Verankerung

Beton	KPO 8	100 kg/St.
-------	-------	------------



#### Nicht genormte Tragkonstruktion für die Belastung von 20 kg/m

Das Tragprofil DZNP wird mit Ankern KPO 8 an der Wand oder Decke verankert. In das Tragprofil wird die Gitterrinne eingehängt. Die Kabel in der Rinne werden mit PKDZ1-Schellen im Abstand von max. 300 mm befestigt. Der maximale Abstand der Ankerpunkte DZNP beträgt 1200 mm. Zur Gewährleistung der Feuerbeständigkeit ist die integrierte Verbindung durch Schraubverbinder DZS/B zu sichern (je nach Breite der Rinne).



#### Klassifizierung des Feuerwiderstands gemäß:

DIN 4102-12  
ČSN 730895  
STN 920205

#### Zulässige technische Parameter der Trasse

Abstand der Abhängepunkte	max. 1200 mm
maximale Belastung	20 kg/m
Kantenhöhe der Gitterrinne	60 mm
Breite der Gitterrinnen	50 - 600 mm

#### Liste der Produkte für einen Montagepunkt

			Seite
DZNP	1	1	<a href="#">129</a>
KPO 8	2	2	<a href="#">141</a>
PKDZ1	entsprechend der Anzahl der Kabel		<a href="#">138</a>

Kabelhersteller	Leistungskabel	Klassifizierung [min]	Datenkabel	Klassifizierung [min]
PRAKAB PRAŽSKÁ KABELOVNA, s. r. o.	Prafladur	E30, P45-R, PS 45	PRAFlaGuard F	E30, P30-R, PS30
NKT s.r.o.	NOPOVIC 1-CXKH-V	E90, P90-R, PS90	—	—

Kabelhersteller	Protokollnummer	Prüfzeugnisnummer
NKT s.r.o.	FR-246-21-AUNS	JR-104-21-NURS
PRAKAB PRAŽSKÁ KABELOVNA, s. r. o.		



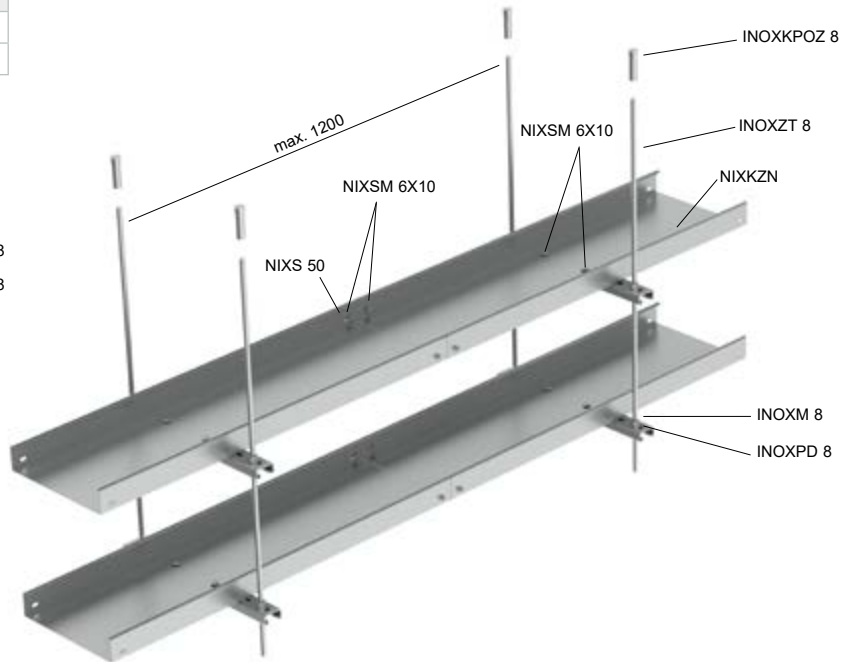
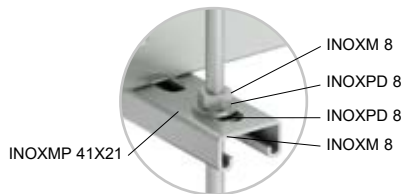
**EDELSTAHL**  
BAUGRUPPEN

---

**Kabelrinnen MARS – NIXKZN – Kantenhöhe 50 – Blechstärke 0,8 mm Baugruppe zur Deckenmontage bei Verwendung von Gewindestangen und Montageprofilen oder INOXMP 41X21**

**Belastung zur Verankerung**

Beton	INOXKPOZ 8	100 kg/St.
I-Profil	US	250 kg/St.


**Nicht genormte Tragkonstruktion für die Belastung von 10 kg/m**

Die Gewindestange INOXZT 8 wird mit feuerbeständigen INOXZT 8 Ankern von der Decke abgehängt. Die Montageprofile INOXMP 41X21 werden mit Muttern INOXM 8 und Unterlegscheiben INOXPD 8 an den Gewindestangen montiert. Der maximale Abstand der Abhängungen beträgt 1.200 mm. Die Kabelrinnen NIXKZN werden mit Schrauben NIXSM 6X10 und Unterlegscheiben INOXPVL 6 an den Montageprofilen INOXMP 41X21 befestigt. Es können auch zwei Kabelrinnen bis zu einer Breite von 500 mm nebeneinander positioniert werden.

Die Kennzeichnung von OPT-Brandtrassen erfolgt immer mindestens nach 50 m der Trasse.

**Klassifizierung des Feuerwiderstands gemäß:**

DIN 4102-12  
 ČSN 73 0895  
 STN 92 0205

**Zulässige technische Parameter der Trasse**

Abstand der Abhängepunkte	max. 1200 mm
maximale Belastung	10 kg/m
Kantenhöhe der Kabelrinne	50 mm
Breite der Kabelrinnen	62 - 250 mm
Blechstärke der Kabelrinne	0,8 mm

**Liste der Produkte für einen Montagepunkt**

				Seite
INOXZT 8	2	2	2	<a href="#">159</a>
INOXKPOZ 8	2	2	2	<a href="#">158</a>
INOXMP 41X21	1	2	3	<a href="#">157</a>
INOXM 8	4	8	12	<a href="#">158</a>
INOXPDL 8	4	8	12	<a href="#">158</a>
NIXSM 6X10	2	4	6	<a href="#">159</a>
INOXPVL 6	2	4	6	<a href="#">158</a>

Kabelhersteller	Nr.	Leistungskabel	Klassifizierung [min]	Datenkabel	Klassifizierung [min]
Kabelovna KABEX, a. s.	-	CPDeX 1-CHKE-V	E90, P90-R, PS90	CPDeX JCXFE-V	E90, P90-R, PS90
PRAKAB PRAŽSKÁ KABELOVNA, s. r. o.	-	Prafladur	E90, P90-R, PS90	Praflaguard	E90, P90-R, PS90
NKT s.r.o	-	NOPOVIC 1-CXKH-V	E60, P60-R, PS60	-	-

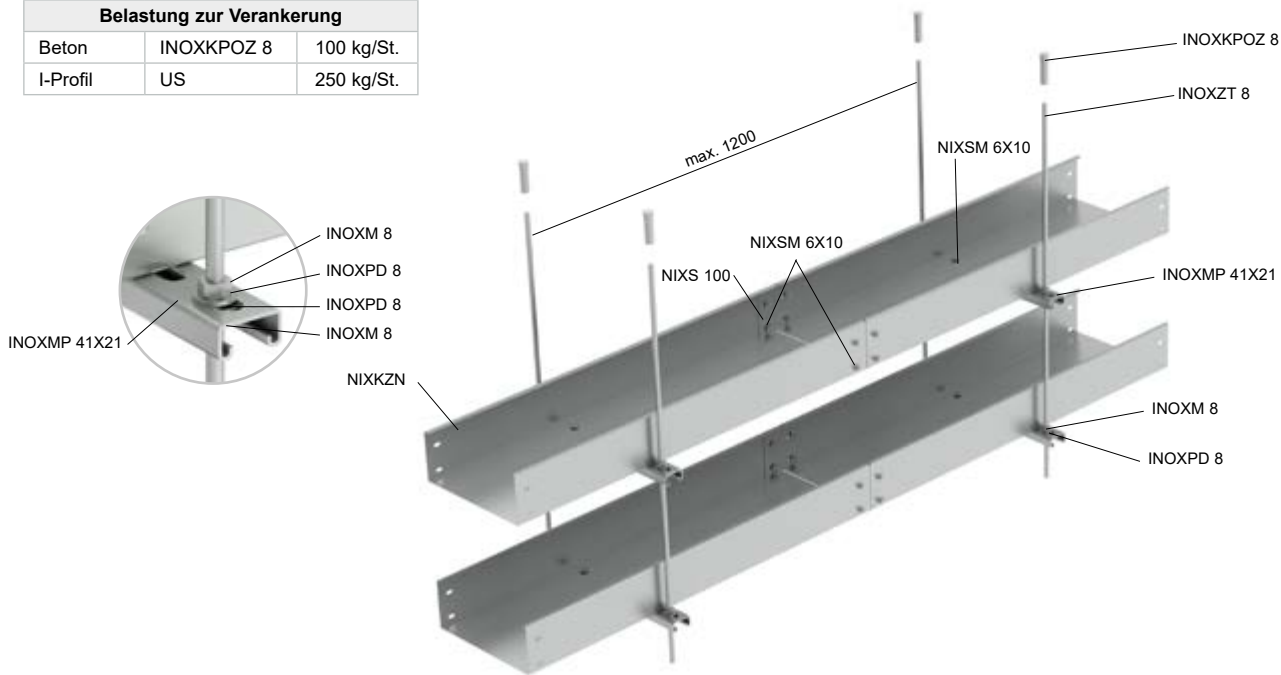
Kabelhersteller	Nr.	Protokollnummer	Prüfzeugnisnummer
Kabelovna KABEX, a. s.	-	FR-153-20-AUNS	JR-149-20-NURS
PRAKAB PRAŽSKÁ KABELOVNA, s. r. o.	-		
NKT s.r.o	-	FR-246-21-AUNS	JR-104-21-NURS



**Kabelrinnen MARS – NIXKZN – Kantenhöhe 100 – Blechstärke 1,0 mm**  
**Baugruppe zur Deckenmontage bei Verwendung von Gewindestangen und Montageprofilen INOXMP 41X21**



Belastung zur Verankerung		
Beton	INOXKPOZ 8	100 kg/St.
I-Profil	US	250 kg/St.



**Nicht genormte Tragkonstruktion für die Belastung von 20 kg/m**

Die Gewindestange INOXZT 8 wird mit feuerbeständigen INOXZT 8 Anker von der Decke abgehängt. Die Montageprofile INOXMP 41X21 werden mit Muttern INOXM 8 und Unterlegscheiben INOXPD 8 an den Gewindestangen montiert. Der maximale Abstand der Abhängungen beträgt 1.200 mm. Die Kabelrinnen NIXKZN werden mit Schrauben NIXSM 6X10 und Unterlegscheiben INOXPVL 6 an den Montageprofilen INOXMP 41X21 befestigt. Es können auch zwei Kabelrinnen bis zu einer Breite von 500 mm nebeneinander positioniert werden.

Die Kennzeichnung von OPT-Brandtrassen erfolgt immer mindestens nach 50 m der Trasse.

**Klassifizierung des Feuerwiderstands gemäß:**

DIN 4102-12  
 ČSN 73 0895  
 STN 92 0205

Zulässige technische Parameter der Trasse	
Abstand der Abhängepunkte	max. 1200 mm
maximale Belastung	20 kg/m
Kantenhöhe der Kabelrinne	100 mm
Breite der Kabelrinnen	125 - 500 mm
Blechstärke der Kabelrinne	1,0 mm

	Liste der Produkte für einen Montagepunkt			Seite
INOXZT 8	2	2	2	<a href="#">159</a>
INOXKPOZ 8	2	2	2	<a href="#">158</a>
INOXMP 41X21	1	2	3	<a href="#">157</a>
INOXM 8	4	8	12	<a href="#">158</a>
INOXPD 8	4	8	12	<a href="#">158</a>
INOXSM 6X10	2	4	6	<a href="#">159</a>
INOXPVL 6	2	4	6	<a href="#">158</a>

Kabelhersteller	Nr.	Leistungskabel	Klassifizierung [min]	Datenkabel	Klassifizierung [min]
PRAKAB PRAŽSKÁ KABELOVNA, s. r. o.	-	Prafladur	E60, P60-R, PS60	PRAFlaGuard F	E60, P60-R, PS60
Kabelovna Kabex, a. s.	-	CPDeX 1-CHKE-V	E30, P30-R, PS30	CPDex JCXFE-V	E30, P30-R, PS30
Tele-Fonika Kable S.A.	-	Flame-X 950 (N)HXH	E60, P60-R, PS60	HTKSH	E90, P90-R, PS90
NKT s.r.o	-	NOPOVIC 1-CXKH-V	E90, P90-R, PS90	-	-

Kabelhersteller	Nr.	Protokollnummer	Prüfzeugnisnummer
PRAKAB PRAŽSKÁ KABELOVNA, s. r. o.	-	FR-246-21-AUNS	JR-104-21-NURS
NKT s.r.o	-	FR-153-20-AUNS	JR-150-20-NURS
Kabelovna Kabex, a. s.	-		
Tele-Fonika Kable S.A.	-		



# **NICHT GENORMTE TRAGKONSTRUKTIONEN**

**KABELSCHELLE**



**METALLROHR**

**KUNSTSTOFFROHR**

**TRAGSCHIENE**

**BRÜSTUNGSKANAL**

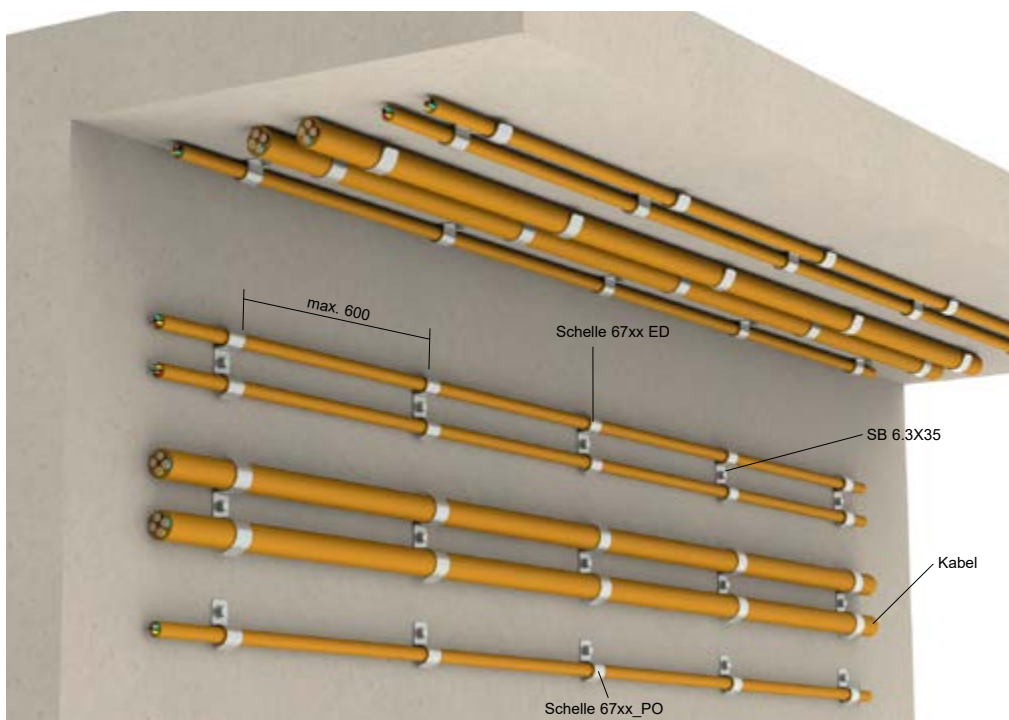
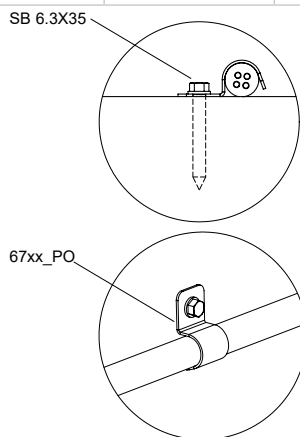
**UND SONSTIGES**



Separate Kabelschellen 67xx\_PO Decken- und Wandmontage



Belastung zur Verankerung		
Beton	SB 6.3X35	362 kg/St.
	KPO 6	100 kg/St.
Porenbeton	KHP + SB 6.3X45 KHP + KVP	4 kg/St.
Blech	STP 4.2X13	2 kg/St.
Nageln	KHB, KHO	durch verlegtes Kabel



Nicht genormte Tragkonstruktion

Die Basis der Tragkonstruktion besteht aus Schellen der Serie 6706 – 6725, die mit feuerfesten Betonschrauben SB 6.3X35 oder SB 6.3X45 am Untergrund befestigt werden. Schrauben werden in vorgebohrte 5 mm Löcher in Beton oder massivem Mauerwerk eingeschraubt. Die Größe der Schellen muss auf den Durchmesser des verlegten Kabels abgestimmt sein. In einer einseitigen Schelle kann nur ein Kabel des entsprechenden Durchmessers installiert werden; in einer Doppelschelle können dann zwei Kabel des entsprechenden Durchmessers installiert werden. Die Schellen des Typs 6706-6725 werden mit einer Schraube montiert, um eine Trasse für zwei Kabel unterschiedlichen Durchmessers zu schaffen.

Die Schellen können auch für Steigtrassen verwendet werden. Bei Verwendung einer steigenden Kabeltrasse länger als 3500 mm muss ein Entlastungsbogen erstellt oder eine KPS Zugentlastung verwendet werden.

Schellen ohne Loch können mit einem geeigneten Nagler genagelt werden.

Die Kennzeichnung von OPT-Brandtrassen erfolgt immer mindestens nach 50 m der Trasse.

Klassifizierung des Feuerwiderstands gemäß: DIN 4102-12, ČSN 73 0895, STN 92 0205

Zulässige technische Parameter der Trasse	
Abstand der Abhängepunkte	max. 600 mm
maximale Belastung	Belastung durch eingelegte Kabel

Liste der Produkte für einen Montagepunkt				
				Seite
67xx_PO, POGMT, POBD	1	1	-	<a href="#">136</a>
6716ED_PO, POGMT	-	-	1	<a href="#">136</a>
SB 6.3X35	1	-	1	<a href="#">142</a>
STP 4.2X13 (Blech)	1	-	1	<a href="#">143</a>
KHP 8X38 + SB 6.3X45 (Porenbeton)	1	-	1	<a href="#">142</a>
KHP + KVP (Porenbeton)	1	-	1	<a href="#">142</a>
KHB (Beton Nageln)	-	1	-	<a href="#">151</a>
KHO (Stahl Nageln)	-	1	-	<a href="#">151</a>

Kabelhersteller	Nr.	Leistungskabel	Klassifizierung [min]	Datenkabel	Klassifizierung [min]
PRAKAB PRAŽSKÁ KABELOVNA, s. r. o.	1	PRAFlaDur 90	E90, P90-R, PS90	PRAFlaGuard F	E90, P90-R, PS90
	2	PRAFlaDur	E90, P90-R, PS90		
Reichle & De-Massari Czech, a. s.	-	1-CXKH-V	E90, P90-R, PS90	JXFE-V	E90, P90-R, PS90
Klaus Faber AG	-	(N)HXH	E60, P60-R, PS60	JE- H(St)H	E90, P90-R, PS90
ELKOND HHK, a. s.	-	1-CXKH-V	E90, P90-R, PS90	SHXKFH-V	E90, P90-R, PS90
Zakłady Kablowe BITNER Sp. z o.o.	-	Bitflame 1000	E90, P90-R, PS90	HTKSH	E60, P60-R, PS60
KABELOVNA KABEX, a. s.	-	CPDex 1-CHKE-V	E90, P90-R, PS90	CPDex JCXFE-V	E30, P30-R, PS30
NKT s.r.o	-	NOPOVIC 1-CXKH-V	E60, P60-R, PS60	-	-

Kabelhersteller	Nr.	Protokollnummer	Prüfzeugnisnummer
PRAKAB PRAŽSKÁ KABELOVNA, s. r. o.	1	FR-228-15-AUNS	PK9-03-17-913-C-3
	2	FR-217-18-AUNS	JR-155-18-NURS
Reichle & De-Massari Czech, a. s.	-	FR-104-18-AUNS	JR-105-18-NURS
Klaus Faber AG	-	FR-270-16-AUNS	JR-004-17-NURS
ELKOND HHK, a. s.	-		
Zakłady Kablowe BITNER Sp. z o.o.	-	FR-205-19-AUNS	JR-185-19-NURS
KABELOVNA KABEX, a. s.	-		
NKT s.r.o	-	FR-246-21-AUNS	JR-104-21-NURS



Installation von zwei Schellen unter einer Schraube



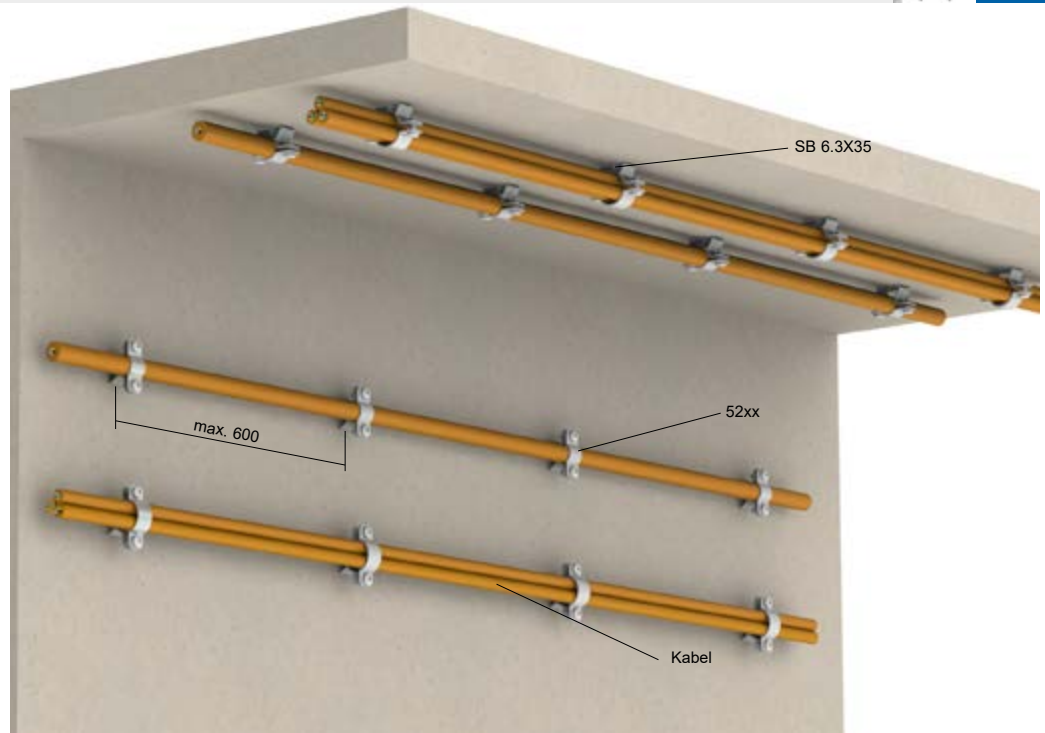
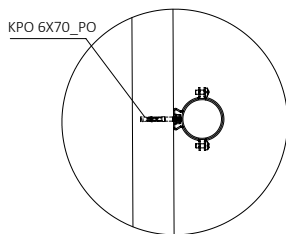
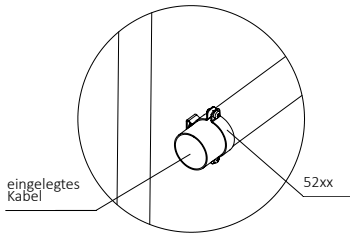
Möglichkeit Nageln (S. 150)

## Kabelschellen OMEGA 52xx Baugruppe von OMEGA-Kabelschellen – Decken- und Wandmontage


  
durch verlegte  
Kabel


## Belastung zur Verankerung

Beton	SB 6.3X35	362 kg/St.
	KPO 6	100 kg/St.
Porenbeton	KHP + SB 6.3X45	4 kg/St.



## Nicht genormte Tragkonstruktion

Die Basis der Konstruktion bilden Schellen des Typs OMEGA Reihe 52xx, die in einem Abstand von 600 mm mit den Schrauben SB 6.3X35 befestigt werden. Diese Schrauben werden in vorgebohrte 5 mm Löcher in Beton oder massivem Mauerwerk eingeschraubt. Zur Befestigung der Schellen kann ebenfalls der Anker KPO 6 verwendet werden. Anschließend wird das Kabel in die montierten Schellen verlegt.

Das Untergrundmaterial muss die Voraussetzungen für den Funktionserhalt der Konstruktion im Brandfall erfüllen. Die Befestigung der OMEGA-Schellen kann auch an Gewindestangen erfolgen. Diese Positionierung ist von Vorteil, wenn die tragenden Wände mit einer Wärmedämmung versehen sind. Die Verankerung der Gewindestangen erfolgt durch die Wärmedämmung direkt an der Baukonstruktionen mit nachgewiesenem Funktionserhalt im Brandfall. Die Trasse kann auch als Steigtrasse genutzt werden. Zur Verankerung im Porenbeton wird ein KHP-Dübel mit einer Betonschraube SB 6.3X45 verwendet.


Die Kennzeichnung von OPT-Brandtrassen erfolgt immer mindestens nach 50 m der Trasse.

Klassifizierung des Feuerwiderstands gemäß: DIN 4102-12, ČSN 730895, STN 920205

## Zulässige technische Parameter der Trasse

Abstand der Ankerpunkte	max. 600 mm
maximale Belastung	Belastung durch eingelegte Kabel (max. 3 Kabel in einer Schelle)

## Liste der Produkte für einen Montagepunkt

		Seite
52xx	1	<a href="#">137</a>
SB 6.3X35 (KPO 6)	1	<a href="#">142</a>
KHP + SB 6.3X45	1	<a href="#">142</a>

Kabelhersteller	Nr.	Leistungskabel	Klassifizierung [min]	Datenkabel	Klassifizierung [min]
PRAKAB PRAŽSKÁ KABELOVNA, s. r. o.	1	PRAFlaDur 90	E90, P90-R, PS90	PRAFlaGuard F	E90, P90-R, PS90
	2	PRAFlaDur	E90, P90-R, PS90		
Reichle & De-Massari Czech, a. s.	-	1-CXKH-V	E90, P90-R, PS90	JXFE-V	E90, P90-R, PS90
Klaus Faber AG	-	(N)HXH	E30, P30-R, PS30	JE- H(St)H	E90, P90-R, PS90
KABELOVNA KABEX, a. s.	-	CPDex 1-CHKE-V	E90, P90-R, PS90	CPDex JCXFE-V	E60, P60-R, PS60

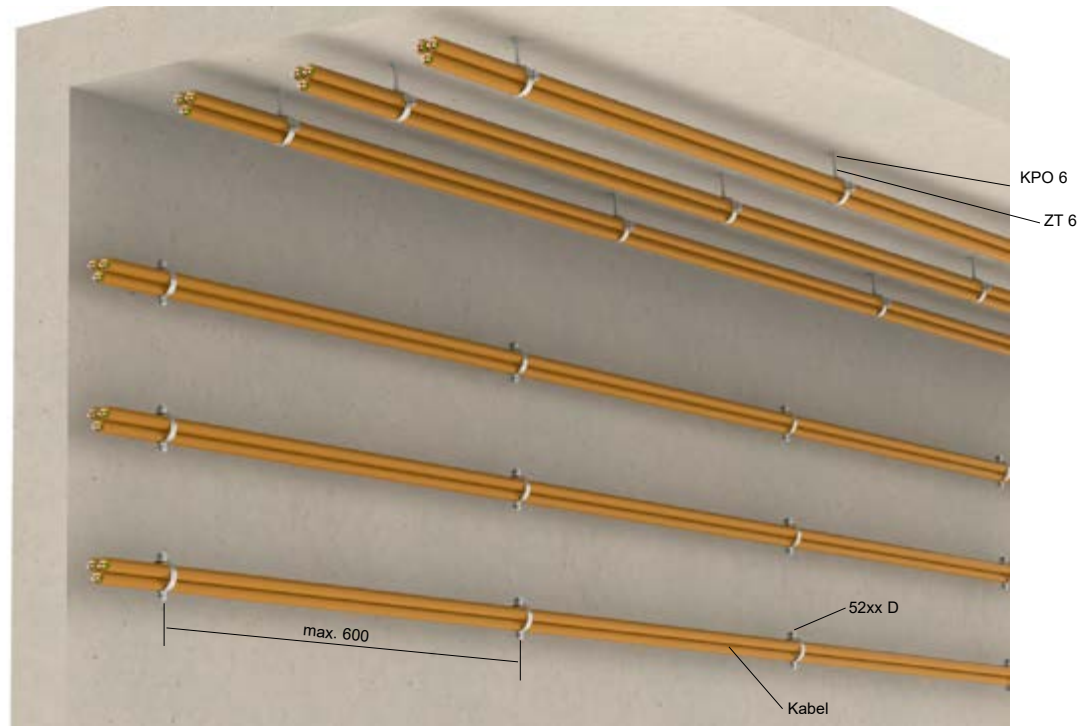
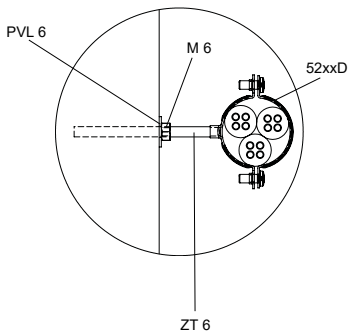
Kabelhersteller	Nr.	Protokollnummer	Prüfzeugnisnummer
PRAKAB PRAŽSKÁ KABELOVNA, s. r. o.	1	FR-228-15-AUNS	PK9-03-17-913-C-3
	2	FR-217-18-AUNS	JR-155-18-NURS
Reichle & De-Massari Czech, a. s.	-	FR-104-18-AUNS	JR-105-18-NURS
Klaus Faber AG	-	FR-270-16-AUNS	JR-004-17-NURS
KABELOVNA KABEX, a. s.	-	FR-205-19-AUNS	JR-185-19-NURS



Kabelschellen DOBRMAN 52xx D Baugruppe von DOBRMAN-Kabelschellen – Deckenmontage



Belastung zur Verankerung		
Beton	KPO 6	100 kg/St.
	KPOZ 6 + ZT 6	80 kg/St.
Porenbeton	KHP + SVD	5 kg/St.



**Nicht genormte Tragkonstruktion**

Die Basis der Konstruktion bilden Schellen des Typs DOBRMAN Reihe 52xx D, die in einem Abstand von max. 600 mm an der Gewindestange ZT 6 oder dem Anker KPO 6 befestigt werden. Die KPO 6 - Anker werden in vorgebohrte 5 mm Löcher in Beton oder massivem Mauerwerk eingeschlagen. Anschließend wird das Kabel in die installierten Schellen verlegt. Das Untergrundmaterial muss die Voraussetzungen für den Funktionserhalt der Konstruktion im Brandfall erfüllen. Die Befestigung der DOBRMAN-Schellen kann auch an Gewindestangen erfolgen. Diese Positionierung ist von Vorteil, wenn die tragenden Wände mit einer Wärmedämmung versehen sind. Die Verankerung der Gewindestangen erfolgt durch die Wärmedämmung direkt an der Baukonstruktion mit nachgewiesenem Funktionserhalt im Brandfall. Die Trasse kann auch als Steigtrasse genutzt werden. Zur Verankerung im Porenbeton wird ein KHP-Dübel mit einer SVD-Schraube verwendet.

Die Kennzeichnung von OPT-Brandtrassen erfolgt immer mindestens nach 50 m der Trasse.

**Klassifizierung des Feuerwiderstands gemäß:**

DIN 4102-12  
 ČSN 73 0895  
 STN 92 0205

Zulässige technische Parameter der Trasse	
Abstand der Ankerpunkte	max. 600 mm
maximale Belastung	Belastung durch eingelegte Kabel (max. 3 Kabel in einer Schelle)

Liste der Produkte für einen Montagepunkt		
		Seite
52xx D	1	<a href="#">137</a>
KPO 6	1	<a href="#">141</a>
KPOZ 6 + ZT 6	1	<a href="#">141 + 139</a>

Kabelhersteller	Nr.	Leistungskabel	Klassifizierung [min]	Datenkabel	Klassifizierung [min]
PRAKAB PRAŽSKÁ KABELOVNA, s. r. o.	1	PRAFlaDur 90	E90, P90-R, PS90	PRAFlaGuard F	E90, P90-R, PS90
	2	PRAFlaDur	E90, P90-R, PS90		
Klaus Faber AG	-	NH(X)H-J	E90, P90-R, PS90	JE- H(St)H	E90, P90-R, PS90
ELKOND HHK, a. s.	-	1-CXKH-V	E90, P90-R, PS90	SHXKFH-V	E90, P90-R, PS90

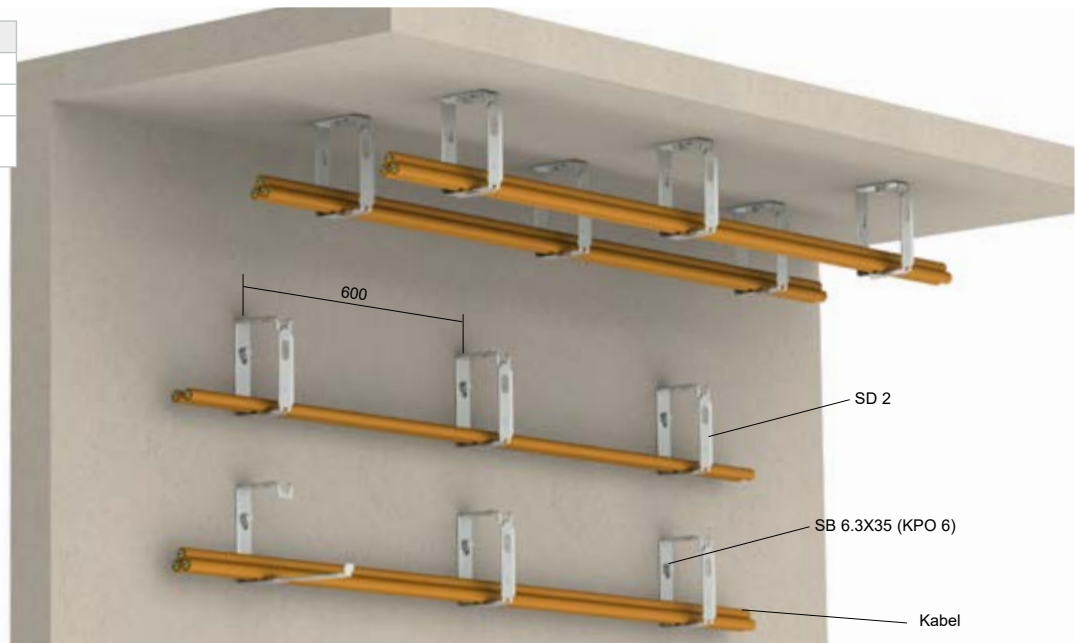
Kabelhersteller	Nr.	Protokollnummer	Prüfzeugnisnummer
PRAKAB PRAŽSKÁ KABELOVNA, s. r. o.	1	FR-228-15-AUNS	PK9-03-17-913-C-3
	2	FR-217-18-AUNS	JR-155-18-NURS
Klaus Faber AG	-	FR-270-16-AUNS	JR-004-17-NURS
ELKOND HHK, a. s.	-		



## Sammelhalter SD 2 Baugruppe - für Wand oder Decke


 2,5 - 6 kg

Belastung zur Verankerung		
Beton	SB 6.3X35	362 kg/St.
	KPO 6	100 kg/St.
Porenbeton	KHP + SB 6.3X45	4 kg/St.



## Nicht genormte Tragkonstruktion für die Belastung von bis zu 6 kg/m


Die Basis der Konstruktion bilden Sammelhalter SD 2, die mit Betonschrauben SB 6.3X35 oder Ankern KPO 6 im Untergrund verankert werden. Der Abstand zwischen den Sammelhaltern sollte 300 mm betragen, max. 600 mm. In den Sammelhaltern können Kabel bis zur maximal zulässigen Belastung installiert werden.

**Eine aus SD 2 - Schellen bestehende Trasse kann nicht als Steigetrasse verwendet werden.**

Zur Verankerung im Porenbeton wird ein KHP-Dübel mit einer Betonschraube SB 6.3X45 verwendet.

Die Kennzeichnung von OPT-Brandtrassen erfolgt immer mindestens nach 50 m der Trasse.

Zulässige technische Parameter der Trasse	
Abstand der Ankerpunkte	300 mm oder max. 600 mm
maximale Belastung	4,5 - 6 kg/m (Datenkabel 2,5 kg/m)

Liste der Produkte für einen Montagepunkt		
		Seite
SD 2	1	<a href="#">137</a>
SB 6.3X35	1	<a href="#">142</a>

## Abstand je 30 cm:

Kabelhersteller	Leistungskabel	Klassifizierung [min]	Datenkabel	Klassifizierung [min]	Belastung
PRAKAB PRAŽSKÁ KABELOVNA, s. r. o.	Prafladur 90	E90, P90-R, PS90	PRAFlaGuard F	E90, P90-R, PS90	5 kg/m
KABELOVNA KABEX, a. s.	1-CSKE-V	P15-R	JCSFE-V	P15-R	
PRAKAB PRAŽSKÁ KABELOVNA, s. r. o. **	Prafladur	E30, P30-R, PS30	-	-	6 kg/m
Klaus Faber AG	(N)HXH-J	P15-R	-	-	6 kg/m

## Abstand je 60 cm:

Kabelhersteller	Leistungskabel	Klassifizierung [min]	Datenkabel	Klassifizierung [min]	Belastung
PRAKAB PRAŽSKÁ KABELOVNA, s. r. o.	PRAFlaDur	E30, P30-R, PS30	PRAFlaGuard F	E60, P60-R, PS60	6 kg/m
Reichle & De-Massari Czech, a. s.	1-CXKH-V	E30, P30-R, PS30	JXFE-V	E60, P60-R, PS60	6 kg/m
NKT, s. r. o.	NOPOVIC 90	E30, P45-R, PS30	-	-	5 kg/m
Zaklady Kablowe BITNER Sp. z o.o.	Bitflame 1000	E30, P30-R, PS30	-	-	4,5 kg/m
KABELOVNA KABEX, a. s.	CPDex 1-CHKE-V	E90, P90-R, PS90	-	-	4,5 kg/m**
Technokabel**	NHXH-J	E30, P30-R, PS30	-	-	5 kg/m
Tele-Fonika Kable S.A.	Flame-X 950 (N)HXH	E30, P30-R, PS30	HTKSH	E30, P45-R, PS45	5 kg/m
NKT s.r.o	NOPOVIC 1-CXKH-V	E60, P60-R, PS60	-	-	5 kg/m

Kabelhersteller	Protokollnummer	Prüfzeugnisnummer
Reichle & De-Massari Czech, a. s.	FR-104-18-AUNS	JR-105-18-NURS
NKT, s. r. o.	FR-217-18-AUNS	JR-155-18-NURS
	FR-246-21-AUNS	JR-104-21-NURS
Zaklady Kablowe BITNER Sp. z o.o.	FR-205-19-AUNS	JR-185-19-NURS
Technokabel	FR-153-20-AUNS	JR-149-20-NURS
Tele-Fonika Kable S.A.		
KABELOVNA KABEX, a. s.	PK-03-17-913-C-2	
PRAKAB PRAŽSKÁ KABELOVNA, s. r. o.		
Klaus Faber AG		

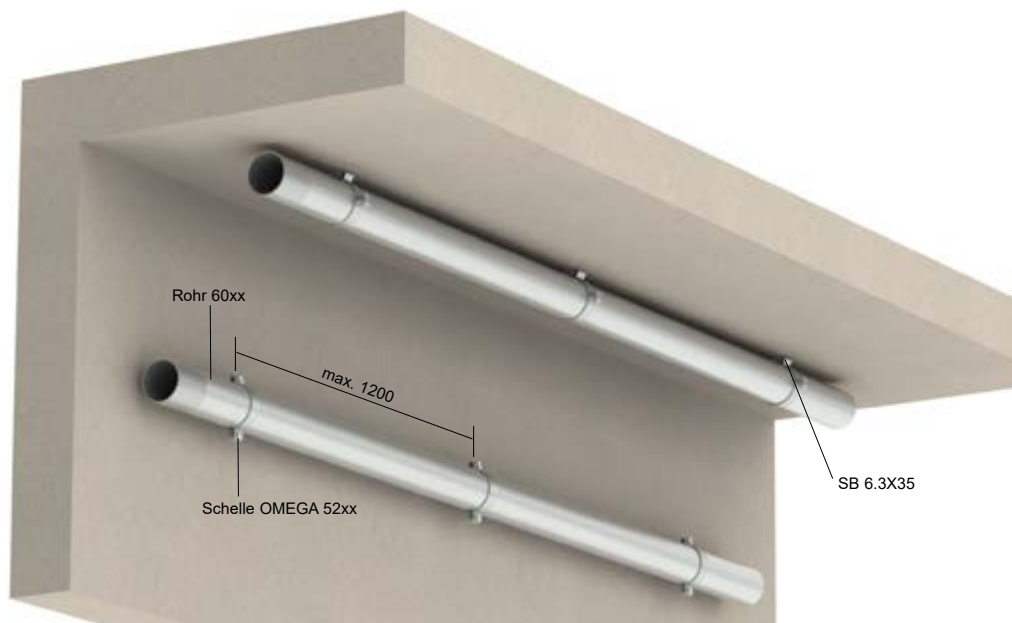
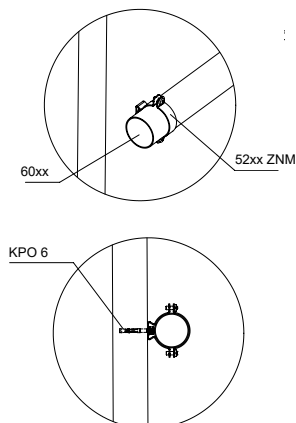
\*\* bis zu einem Leiterquerschnitt von 16 mm<sup>2</sup>

**Klassifizierung des Feuerwiderstands gemäß:**  
DIN 4102-12  
ČSN 730895  
STN 920205

Stahlrohre 60xx Baugruppe – horizontale Decken- und Wandmontage



Belastung zur Verankerung		
Beton	SB 6.3X35	362 kg/St.
	KPO 6	100 kg/St.
Porenbeton	KHP + SB 6.3X35	4 kg/St.
	KHP + KVP	4 kg/St.



**Nicht genormte Tragkonstruktion**

Die Basis der Tragkonstruktion besteht aus Stahlrohren der Reihe 60xx, die mit OMEGA-Schellen am Untergrundmaterial befestigt sind. OMEGA-Schellen vom Typ 52xx müssen mit Betonschrauben SB 6.3X35 befestigt werden. Diese Schrauben werden in vorgebohrte 5 mm Löcher in Beton oder massivem Mauerwerk eingeschraubt. Zur Befestigung der Schellen kann ebenfalls der Anker KPO 6 verwendet werden. In die installierten Schellen wird dann ein feuerfestes Stahlrohr montiert, durch das das Kabel mit dem entsprechenden Durchmesser gezogen werden kann.

Der maximale Abstand zwischen installierten Schellen beträgt 1200 mm. In die Rohrbaugruppe kann max. 1 Kabel verlegt werden.

**Zur Verbindung von ČSN-Rohren müssen Verbinder bestellt werden, die die mit den Rohren gelieferten Aluminiumverbinder ersetzen. Verbinder müssen auch bei Rohrzubehör (z. B. Bögen usw.) ersetzt werden.**

**Rohrbaugruppen können nicht zur Erstellung einer Steigtrasse verwendet werden.**

Die Kennzeichnung von OPT-Brandtrassen erfolgt immer mindestens nach 50 m der Trasse.

**Klassifizierung des Feuerwiderstands gemäß:**

DIN 4102-12  
ČSN 73 0895  
STN 92 0205

Zulässige technische Parameter der Trasse	
Abstand der Ankerpunkte	max. 1200 mm
maximale Belastung	Nur ein Kabel pro Rohr

Liste der Produkte für einen Montagepunkt		
		Seite
52xx	1	<a href="#">137</a>
SB 6.3X35 (KPO 6)	1	<a href="#">142</a>
KHP + SB 6.3X45	1	<a href="#">142</a>
KHP + KVP	1	<a href="#">142</a>

Kabelhersteller	Leistungskabel	Klassifizierung [min]	Datenkabel	Klassifizierung [min]
PRAKAB PRAŽSKÁ KABELOVNA, s. r. o.	PRAFlaDur	E60, P60-R, PS60	PRAFlaGuard F	E60, P60-R, PS60
Kabelovna Kabex, a. s.	CPDex 1-CHKE-V	E60, P60-R, PS60	JCXFE-V	E60, P60-R, PS60

Kabelhersteller	Protokollnummer	Prüfzeugnisnummer
PRAKAB PRAŽSKÁ KABELOVNA, s. r. o.	FR-172-10-AUNS	PK9-03-17-913-C-3
Kabelovna Kabex, a. s.	FR-139-09-AUNS	PK9-03-17-913-C-3
	FR-153-20-AUNS	JR-149-20-NURS

**Lichtwellenleiter:**

Kabelhersteller	Kabeltyp	Klassifizierung [min]	Bemerkung
Kabelovna Kabex, a. s.	CPDeX® Optex® J/A-WQ(ZN)HH 12E9/125-V /h/P90-R/	P30-R	für das Rohr 6040

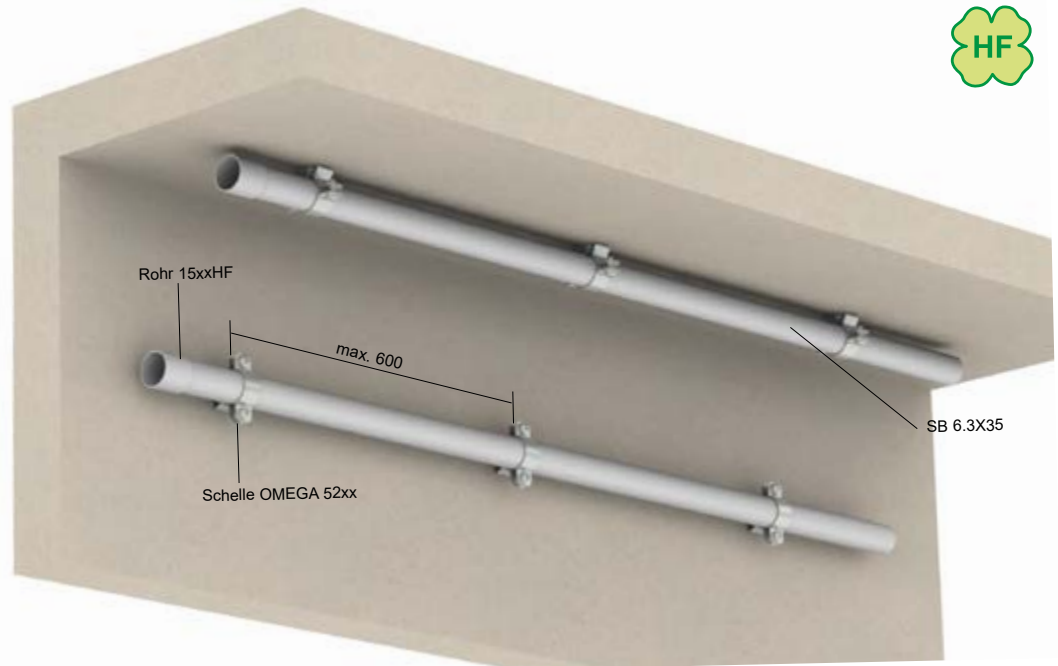
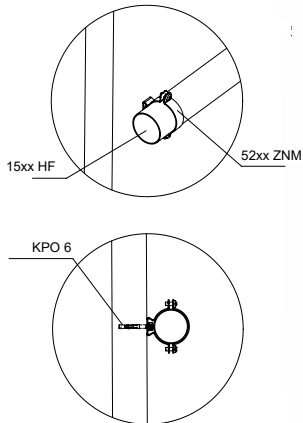


### Halogenfreie starre Rohre 15xx HF Baugruppe mit Rohren und Schellen OMEGA – horizontale Decken- und Wandmontage




#### Belastung zur Verankerung

Beton	SB 6.3X35	362 kg/St.
	KPO 6	100 kg/St.
Porenbeton	KHP + SB 6.3X35	4 kg/St.
	KHP + KVP	4 kg/St.



#### Nicht genormte Tragkonstruktion

Die Basis der Tragkonstruktion besteht aus starren halogenfreien Rohren der Reihe 15xxHF(40xxHF, 80xxHF), die mit OMEGA-Schellen am Untergrundmaterial befestigt sind. OMEGA-Schellen vom Typ 52xx müssen mit Betonschrauben SB 6.3X35 befestigt werden. Diese Schrauben werden in vorgebohrte 5 mm Löcher in Beton oder massivem Mauerwerk eingeschraubt. Zur Befestigung der Schellen kann ebenfalls der Anker KPO 6 verwendet werden. In die installierten Schellen wird dann ein halogenfreies starres Rohr montiert, durch das das Kabel mit dem entsprechenden Durchmesser gezogen werden kann. Der maximale Abstand zwischen installierten Schellen beträgt 600 mm.

#### Rohrbaugruppen können nicht zur Erstellung einer Steigetrasse verwendet werden.

Die Kennzeichnung von OPT-Brandtrassen erfolgt immer mindestens nach 50 m der Trasse.


#### Klassifizierung des Feuerwiderstands gemäß:

DIN 4102-12  
ČSN 730895  
STN 920205

#### Zulässige technische Parameter der Trasse

Abstand der Ankerpunkte	max. 600 mm
maximale Belastung	Nur ein Kabel pro Rohr

#### Liste der Produkte für einen Montagepunkt

		Seite
		
52xx	1	<a href="#">137</a>
SB 6.3X35 (KPO 6)	1	<a href="#">142</a>
KHP + SB 6.3X45	1	<a href="#">142</a>
KHP + KVP	1	<a href="#">142</a>

Kabelhersteller	Leistungskabel	Klassifizierung [min]	Datenkabel	Klassifizierung [min]	Bemerkung
PRAKAB PRAŽSKÁ KABELOVNA, s. r. o.	PRAFlaDur	E90, P90-R, PS90	PRAFlaGuard F	E90, P90-R, PS90	max. 3 St. Kabel in 1 Rohr mit einem Leiterquerschnitt bis 16 mm <sup>2</sup>
Reichle & De-Massari Czech, a. s.	1-CXKH-V	E60, P60-R, PS60	JXFE-V	E90, P90-R, PS90	max. 1 St. Kabel im Rohr
KABELOVNA KABEX, a. s.	CPDex 1-CHKE-V	E90, P90-R, PS90	CPDex JCXFE-V	E30, P45-R, PS45	max. 1 St. Kabel im Rohr
NKT s.r.o	NOPOVIC 1-CXKH-V	E90, P90-R, PS90	-	-	max. 1 St. Kabel im Rohr

Kabelhersteller	Protokollnummer	Prüfzeugnisnummer
PRAKAB PRAŽSKÁ KABELOVNA, s. r. o.	FR-104-14-AUNS	PK9-03-17-913-C-3
	FR-205-19-AUNS	JR-185-19-NURS
Reichle & De-Massari Czech, a. s.	FR-104-18-AUNS	JR-105-18-NURS
KABELOVNA KABEX, a. s.	FR-205-19-AUNS	JR-185-19-NURS
NKT s.r.o	FR-246-21-AUNS	JR-104-21-NURS



**Halogenfreie starre Rohre 15xx HF Baugruppe mit Rohren und Schellen DOBRMAN  
– horizontale Decken- und Wandmontage**



GENORMTE

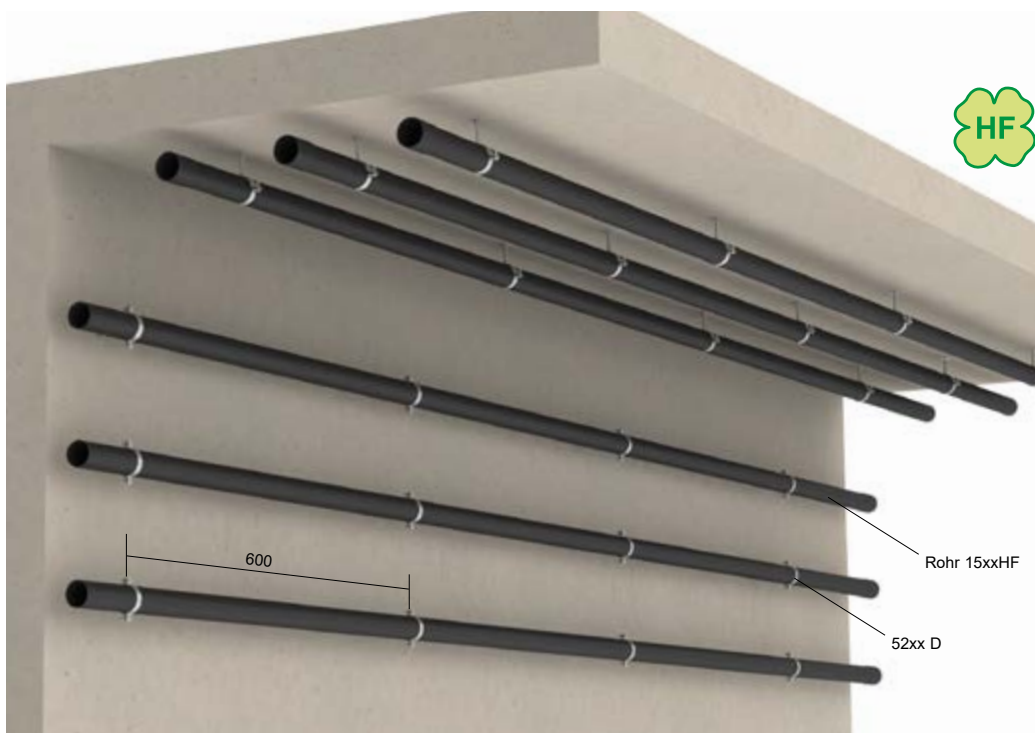
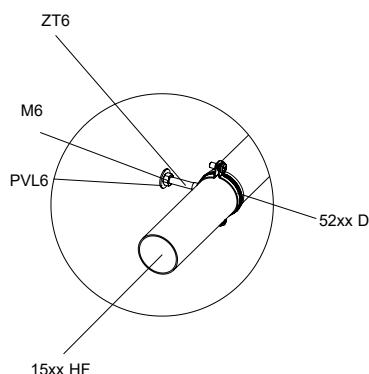
NICHT  
GENORMTE

DOSEN

PRODUKTE



Belastung zur Verankerung		
Beton	KPO 6	100 kg/St.
	KPOZ 6 + ZT 6	80 kg/St.
Porenbeton	KHP + SVD	5 kg/St.



**Nicht genormte Tragkonstruktion**

Die Basis der Tragkonstruktion bilden halogenfreie starre Rohre 15xxHF (40xxHF, 80xxHF) und Schellen Dobrman 52xx D. Die Dobrman-Schellen werden in einem Abstand von max. 600 mm an Gewindestangen ZT 6 oder Anker KPO 6 montiert. Die Anker KPO 6 werden in vorgebohrte 5 mm Löcher in Beton oder massivem Mauerwerk eingeschlagen. Anschließend wird das Kabel in die installierten Rohre verlegt. Das Untergrundmaterial muss die Voraussetzungen für den Funktionserhalt der Konstruktion im Brandfall erfüllen.

Die Verankerung der DOBRMAN-Schellen kann auch an Gewindestangen erfolgen. Diese Positionierung ist von Vorteil, wenn die tragenden Wände mit einer Wärmedämmung versehen sind. Die Verankerung der Gewindestangen erfolgt durch die Wärmedämmung direkt an der Baukonstruktion mit nachgewiesenem Funktionserhalt im Brandfall. Zur Verankerung im Porenbeton wird ein KHP-Dübel mit einer SVD-Schraube verwendet.

Die Kennzeichnung von OPT-Brandtrassen erfolgt immer mindestens nach 50 m der Trasse.

**Rohrbaugruppen können nicht zur Erstellung einer Steigtrasse verwendet werden.**

**Klassifizierung des Feuerwiderstands gemäß:**

DIN 4102-12  
ČSN 73 0895  
STN 92 0205

Zulässige technische Parameter der Trasse	
Abstand der Ankerpunkte	max. 600 mm
maximale Belastung	Belastung durch eingelegte Kabel (max. 1 Kabel pro Rohr)

Liste der Produkte für einen Montagepunkt		
		Seite
52xx D	1	<a href="#">137</a>
KPOZ 6 + ZT 6	1	<a href="#">139</a>

Kabelhersteller	Nr.	Leistungskabel	Klassifizierung [min]	Datenkabel	Klassifizierung [min]
PRAKAB PRAŽSKÁ KABELOVNA, s. r. o.	-	PRAFlaDur	E60, P60-R, PS60	PRAFlaGuard F	P15-R, PS15
KABELOVNA KABEX, a. s.	-	CPDex 1-CHKE-V	E90, P90-R, PS90	CPDex JCXFE-V	E30, P45-R, PS45

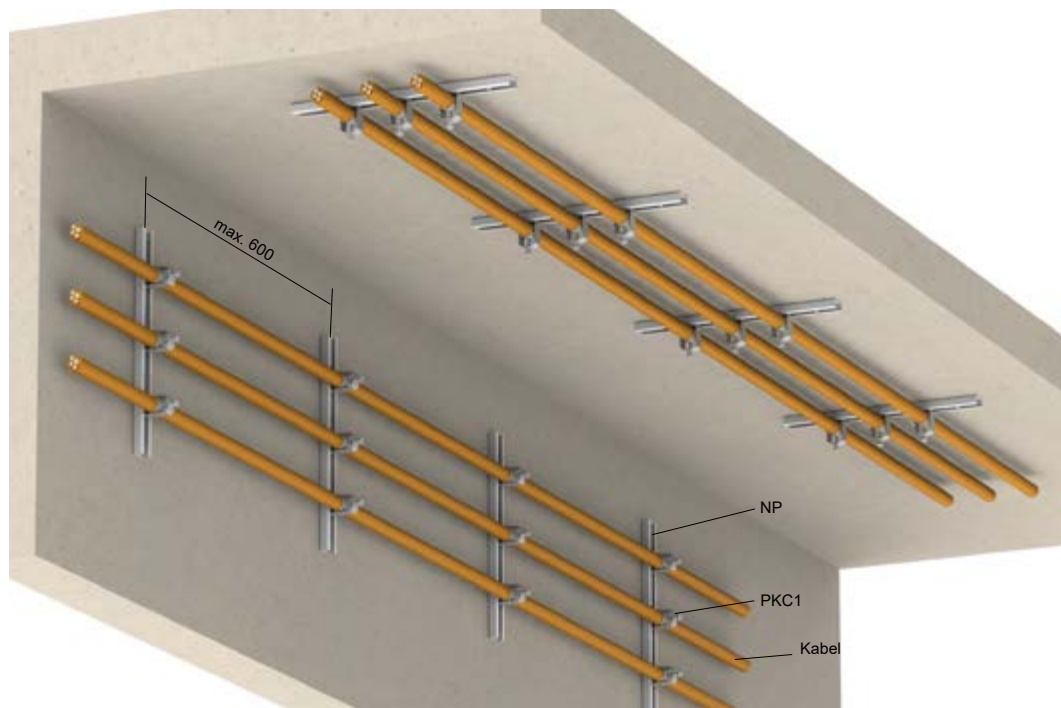
Kabelhersteller	Nr.	Protokollnummer	Prüfzeugnisnummer
PRAKAB PRAŽSKÁ KABELOVNA, s. r. o.	-	FR-205-19-AUNS	JR-185-19-NURS
KABELOVNA KABEX, a. s.	-	FR-205-19-AUNS	JR-185-19-NURS

REGISTER

## Bügelgehellen (PKC1) Baugruppe für Profilschiene Decken- und Wandmontage


 durch verlegte  
Kabel


Belastung zur Verankerung		
Beton	KPO 6	100 kg/St.
Porenbeton	KHP + SB 6.3X45	4 kg/St.



## Nicht genormte Tragkonstruktion


Die Basis der Konstruktion bilden Trageprofile vom Typ NP, die in einem maximalen Abstand von 600 mm an der Wand oder der Decke verankert werden. Die Verankerung der Profile erfolgt mit KPO 6 - Ankern. Der Abstand zwischen Ankerpunkten beträgt max. 250 mm. Mit PKC1-Bügelgehellen werden Kabel an den Profilen befestigt. In PKC1-Bügelgehellen können max. 3 Kabel, mit nachgewiesenem Funktionserhalt bei Brand, positioniert werden. Die Trasse kann auch als Steigtrasse genutzt werden. Zur Verankerung im Porenbeton wird ein KHP-Dübel mit einer Betonschraube SB 6.3X45 verwendet.

Die Kennzeichnung von OPT-Brandtrassen erfolgt immer mindestens nach 50 m der Trasse.

## Klassifizierung des Feuerwiderstands gemäß:

DIN 4102-12  
ČSN 73 0895  
STN 92 0205

Zulässige technische Parameter der Trasse	
Abstand der Ankerpunkte	max. 600 mm
maximale Belastung	Belastung durch eingelegte Kabel

Liste der Produkte für einen Montagepunkt		
		Seite
NP	1	<a href="#">134</a>
PKC1	nach Kabeldurchmesser	<a href="#">138</a>
KPO 6	2	<a href="#">141</a>

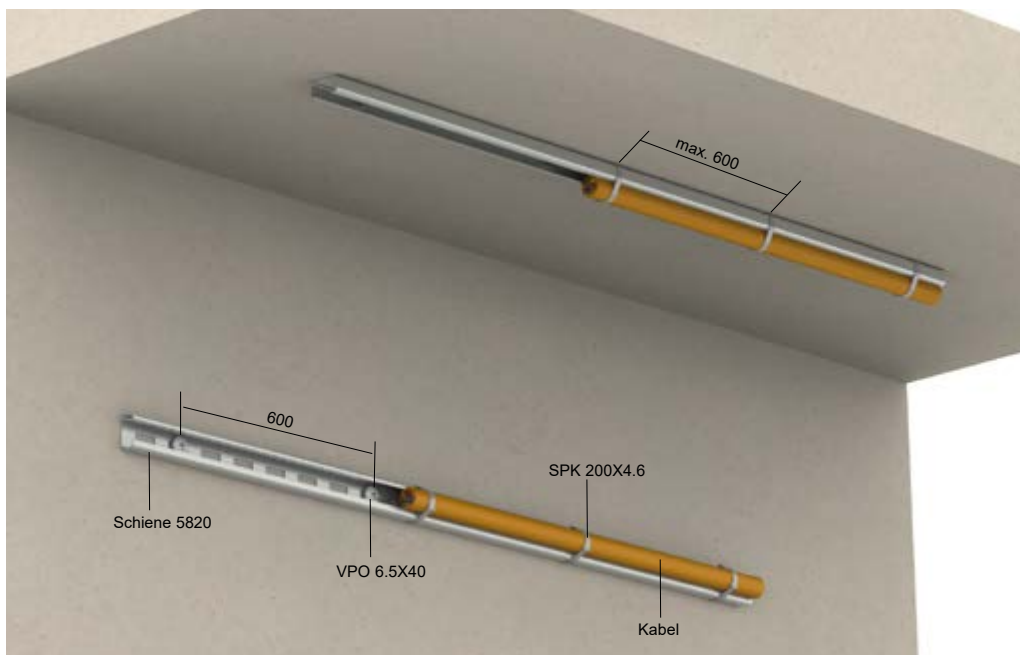
Kabelhersteller	Nr.	Leistungskabel	Klassifizierung [min]	Datenkabel	Klassifizierung [min]
PRAKAB PRAŽSKÁ KABELOVNA, s. r. o.	1.	PRAFlaDur 90	E90, P90-R, PS90	PRAFlaGuard F	E30, P30-R, PS30
	2.	PRAFlaDur	E90, P90-R, PS90		
Reichle & De-Massari Czech, a. s.	-	1-CXKH-V	E90, P90-R, PS90	JXFE-V	E90, P90-R, PS90

Kabelhersteller	Nr.	Protokollnummer	Prüfzeugnisnummer
PRAKAB PRAŽSKÁ KABELOVNA, s. r. o.	1.	FR-228-15-AUNS	PK9-03-17-913-C-3
	2.	FR-104-18-AUNS	JR-105-18-NURS
Reichle & De-Massari Czech, a. s.	-	FR-104-18-AUNS	JR-105-18-NURS

**Metall-Tragschiene Baugruppe - für Wand- und Deckenmontage**



Belastung zur Verankerung		
Beton	VPO 6.5X40	60 kg/St.



Zulässige technische Parameter der Trasse	
Abstand der Ankerpunkte	max. 600 mm
maximale Belastung	nur ein Kabel pro Schiene
maximaler Kabelquerschnitt	16 mm <sup>2</sup>

**Nicht genormte Tragkonstruktion**

Die Basis der Tragkonstruktion bilden Tragschienen 5820, die mit feuerfesten Schrauben VPO 6.5X40 am Untergrundmaterial befestigt werden. Das Kabel wird mit Metall-Kabelbindern SPK 200X4.6 an der Schiene befestigt, maximaler Abstand 600 mm. Der Kabelbinder wird unter der Schiene hindurchgeführt und auf den Durchmesser des Kabels festgezogen. Das überstehende Ende des Klebebinders muss entfernt werden. Die Trasse kann an der Wand, Decke und auch als Steigtrasse verwendet werden. Die maximale Länge der vertikalen Trasse beträgt 3.500 mm. Bei einer längeren Trasse muss ein Entlastungsbogen gebildet werden. Pro feuerfester Tragschiene kann nur ein Kabel zur Installation verwendet werden. Der maximale Abstand zwischen den Schrauben beträgt 600 mm.

Die Kennzeichnung von OPT-Brandtrassen erfolgt immer mindestens nach 50 m der Trasse.

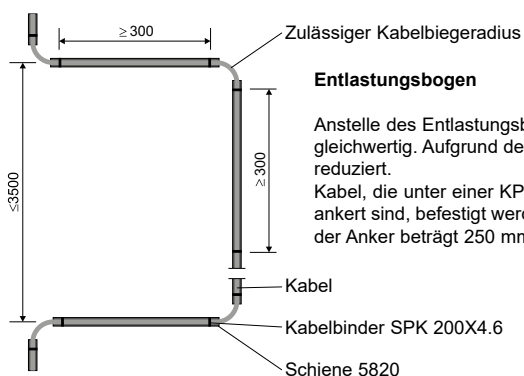
**Klassifizierung des Feuerwiderstands gemäß:**

DIN 4102-12  
ČSN 73 0895  
STN 92 0205

Liste der Produkte für einen Montagepunkt		
		Seite
SPK 200X4.6	1	<a href="#">159</a>
VPO 6.5X40	1	<a href="#">143</a>

Kabelhersteller	Nr.	Protokollnummer	Prüfzeugnisnummer
PRAKAB PRAŽSKÁ KABELOVNA, s. r. o.	1	FR-172-10-AUNS	PK9-03-17-913-C-3
	2	FR-220-11-AUNS	JR-052-17-NURS

Kabelhersteller	Nr.	Leistungskabel	Klassifizierung [min]	Datenkabel	Klassifizierung [min]	Bemerkung
PRAKAB PRAŽSKÁ KABELOVNA, s. r. o.	1	PRAFlaDur	E90, P90-R, PS90	PRAFlaGuard F	E60, P60-R, PS60	-
	2	PRAFlaDur 90	E90, P90-R, PS90		E60, P60-R, PS60	bis zu einem Leiterquerschnitt von 1,5 mm <sup>2</sup>



**Entlastungsbogen**

Anstelle des Entlastungsbogens kann auch die KPS Zugentlastung verwendet werden (S. 127). Diese Lösung ist aus Sicht der Norm gleichwertig. Aufgrund der Brandklassifizierung der KPS Zugentlastung ist die Klassifizierung der so gebildeten Trasse auf 60 Minuten reduziert.

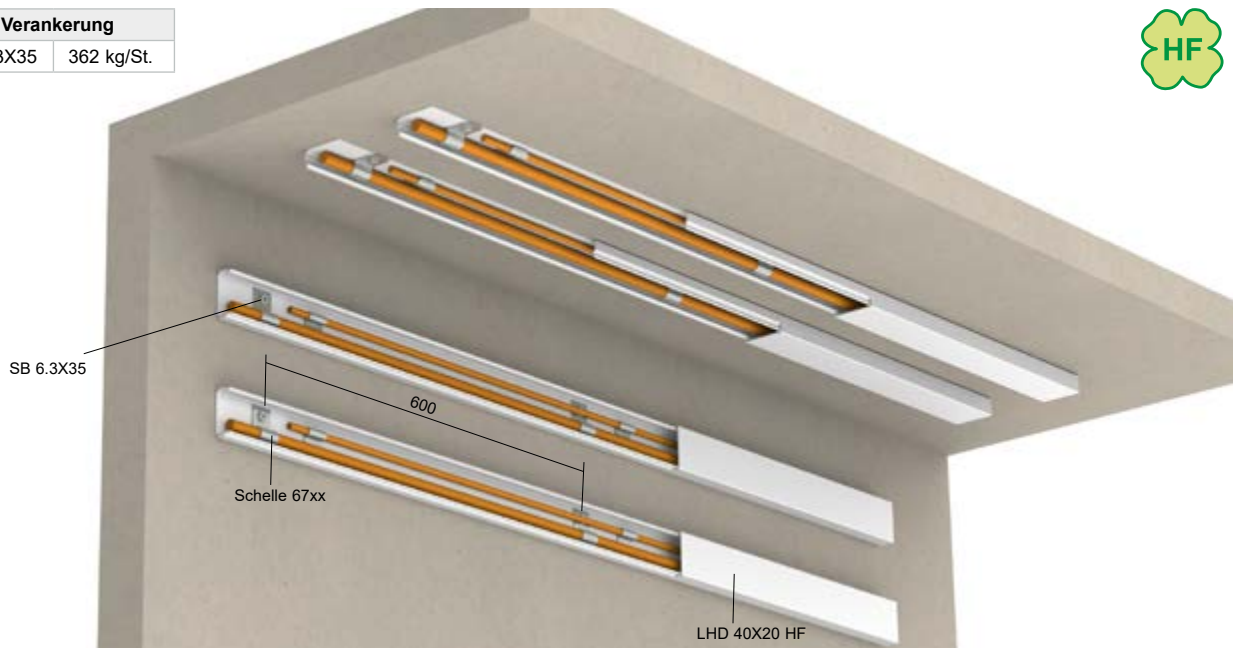
Kabel, die unter einer KPS Zugentlastung verlegt werden, müssen mit PKC1-Schellen (Seite 138), die in NP-Profilen (Seite 134) verankert sind, befestigt werden. Das Tragprofil muss an den Rändern mit zwei KPO 8 - Anker verankert werden. Der maximale Abstand der Anker beträgt 250 mm. Daher müssen drei Anker vom Typ KPO 8 für die Befestigung des Profils NP 350 verwendet werden.

### Halogenfreie Elektroinstallationskanäle LHD 40X20 HF Baugruppe – Wand- und Deckenmontage




#### Belastung zur Verankerung

Beton	SB 6.3X35	362 kg/St.
-------	-----------	------------



#### Nicht genormte Tragkonstruktion

Die Basis der Tragkonstruktion bilden die halogenfreien Kanäle LHD 40X20 HF zusammen mit 67xx\_PO Schellen (max. Schellengröße – 6710\_PO). Der Kanal wird mit den Schellen 67xx\_PO und der Schraube SB 6.3X35 an der Wand oder der Decke befestigt. Der Kanal kann verwendet werden, um eine Trasse mit Funktionserhalt im Brandfall in Räumlichkeiten zu schaffen, in denen höhere ästhetische Anforderungen im Vordergrund stehen.

Die Kennzeichnung von OPT-Brandtrassen erfolgt immer mindestens nach 50 m der Trasse.


#### Klassifizierung des Feuerwiderstands gemäß:

DIN 4102-12  
ČSN 730895  
STN 920205

#### Zulässige technische Parameter der Trasse

Abstand der Ankerpunkte	max. 600 mm
maximale Belastung	max. 2 Kabel in einem Kanal max. Leiterquerschnitt 6 mm <sup>2</sup>

#### Liste der Produkte für einen Montagepunkt

		Seite
67xx_PO, POGMT	1	<a href="#">136</a>
SB 6.3X35	1	<a href="#">142</a>

Kabelhersteller	Leistungskabel	Klassifizierung [min]	Datenkabel	Klassifizierung [min]	Bemerkung
PRAKAB PRAŽSKÁ KABELOVNA, s. r. o.	PRAFlaDur	E60, P60-R, PS60	PRAFlaGuard F	E60, P60-R, PS60	für Kabelquerschnitte bis zu 6 mm <sup>2</sup>
Reichle & De-Massari Czech, a. s.	1-CXKH-V	E30, P30-R, PS30	JXFE-V	E90, P90-R, PS90	für Leistungskabel 4X1,5

Kabelhersteller	Protokollnummer	Prüfzeugnisnummer
PRAKAB PRAŽSKÁ KABELOVNA, s. r. o.	FR-104-18-AUNS	JR-105-18-NURS
Reichle & De-Massari Czech, a. s.	FR-104-18-AUNS	JR-105-18-NURS





## Halogenfreie Brüstungskanäle PK 110X65 D HF Baugruppe – Wandmontage



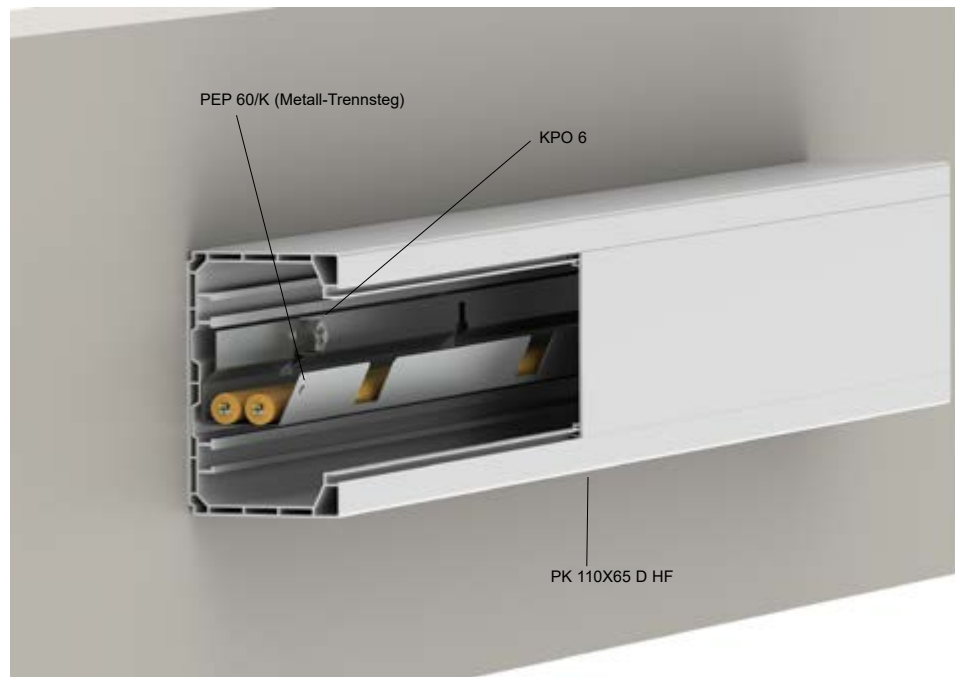
GENORMTE

NICHT  
GENORMTE

DOSEN

PRODUKTE

Belastung zur Verankerung		
Beton	KPO 6	100 kg/ St.

**Nicht genormte Tragkonstruktion**

Die Basis der Tragkonstruktion bilden halogenfreie Brüstungskanäle PK 110X65 D HF mit dem Metall-Trennsteg PEP 60/K. Die Befestigung des Trennstegs an der Wand erfolgt über den Brüstungskanal mit Anker KPO 6 im Abstand von 400 mm (verwendet wird jedes zweite markierte Loch im Metall-Trennsteg). Der Brüstungskanal kann verwendet werden, um eine Trasse mit Funktionserhalt im Brandfall in Räumlichkeiten zu schaffen, in denen höhere ästhetische Anforderungen im Vordergrund stehen. Voraussetzung für den Funktionserhalt der Trasse ist, dass die entsprechenden Kabel am Metall-Trennsteg und **nicht** an anderer Stelle in der Kabelrinne verlegt werden. Im unteren Teil der Kabelrinne können Kabel ohne Funktionserhalt im Brandfall verlegt werden.

**Die Trasse kann nicht als Steigetrasse genutzt werden.**

Die Kennzeichnung von OPT-Brandtrassen erfolgt immer mindestens nach 50 m der Trasse.

**Klassifizierung des Feuerwiderstands gemäß:**

DIN 4102-12  
ČSN 73 0895  
STN 920205

Liste der Produkte für einen Montagepunkt		
		Seite
PEP 60/K	1	<a href="#">144</a>
KPO 6	1	<a href="#">141</a>

Zulässige technische Parameter der Trasse	
Abstand der Ankerpunkte	max. 400 mm
maximale Belastung	max. 2 Kabel bis zu einem Querschnitt von 10 mm <sup>2</sup>

Kabelhersteller	Leistungskabel	Klassifizierung [min]	Datenkabel	Klassifizierung [min]	Bemerkung
PRAKAB PRAŽSKÁ KABELOVNA, s. r. o.	PRAFlaDur	E30, P30-R, PS30	PRAFlaGuard F	E30, P30-R, PS30	-
Reichle & De-Massari Czech, a. s.	1-CXKH-V	E30, P30-R, PS30	-	-	bis zu einem Leiterquerschnitt von 10 mm <sup>2</sup>
NKT s.r.o	NOPOVIC 1-CXKH-V	E90, P90-R, PS90	-	-	-

Kabelhersteller	Protokollnummer	Prüfzeugnisnummer
PRAKAB PRAŽSKÁ KABELOVNA, s. r. o.	FR-104-14-AUNS	PK9-03-17-913-C-3
Reichle & De-Massari Czech, a. s.	FR-104-18-AUNS	JR-105-18-NURS
NKT s.r.o	FR-246-21-AUNS	JR-104-21-NURS

REGISTER

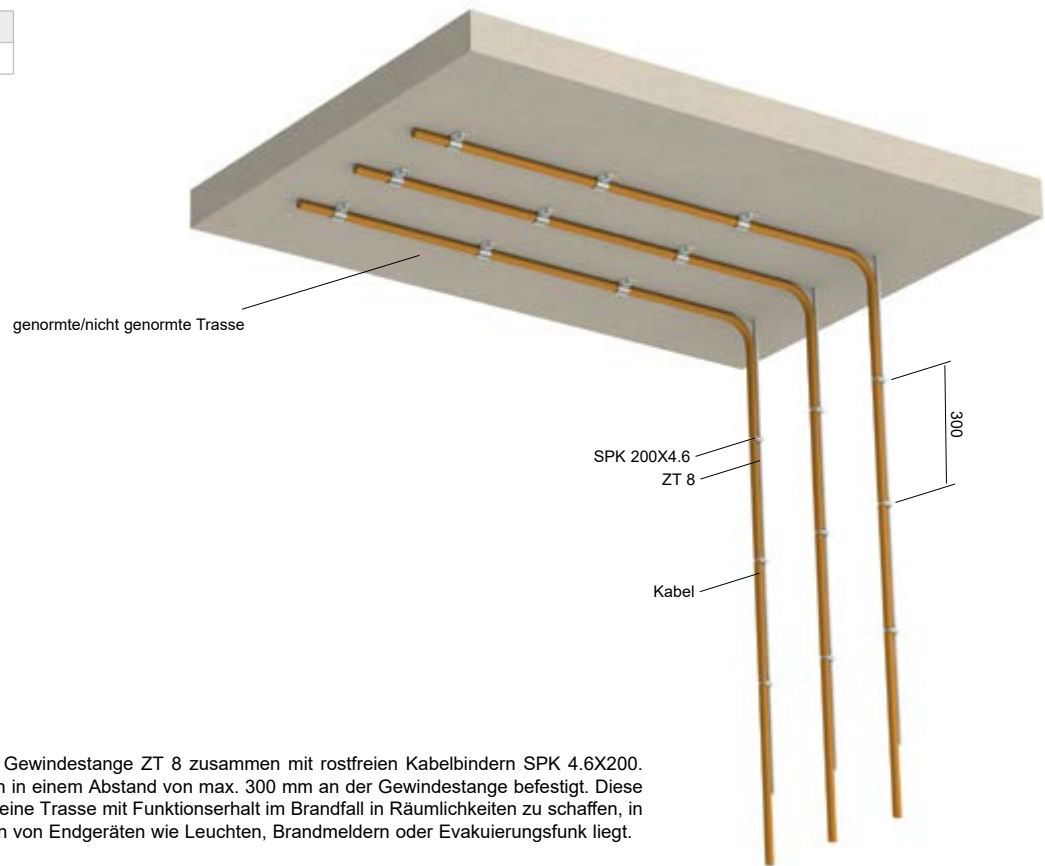


### Kabelbefestigung mit Gewindestangen im Raum (z. B. zu Leuchten) Baugruppe mit Brandschutzschellen Reihe 67xx\_PO – Positionierung von der Decke




#### Belastung zur Verankerung

Beton	KPO 8	100 kg/St.
-------	-------	------------



#### Nicht genormte Tragkonstruktion

Die Basis der Tragkonstruktion bildet die Gewindestange ZT 8 zusammen mit rostfreien Kabelbindern SPK 4.6X200. Das Kabel wird mit Edelstahl-Kabelbindern in einem Abstand von max. 300 mm an der Gewindestange befestigt. Diese Konstruktion kann verwendet werden, um eine Trasse mit Funktionserhalt im Brandfall in Räumlichkeiten zu schaffen, in denen der Schwerpunkt auf der Installation von Endgeräten wie Leuchten, Brandmeldern oder Evakuierungsfunk liegt.

Die Kennzeichnung von OPT-Brandtrassen erfolgt immer mindestens nach 50 m der Trasse.

#### Klassifizierung des Feuerwiderstands gemäß:

DIN 4102-12  
ČSN 730895  
STN 920205

#### Zulässige technische Parameter der Trasse

Abstand der Ankerpunkte	max. 300 mm
max. Länge der Gewindestange	max. 2000 mm
maximale Belastung	2 Kabel für 1 Gewindestange

#### Liste der Produkte für einen Montagepunkt

		Seite
ZT 8	1	<a href="#">139</a>
SPK 200X4.6	1	<a href="#">159</a>
KPOZ 8	1	<a href="#">141</a>

Kabelhersteller	Leistungskabel	Klassifizierung [min]	Datenkabel	Klassifizierung [min]
PRAKAB PRAŽSKÁ KABELOVNA, s. r. o.	PRAFlaDur	E60, P60-R, PS60	PRAFlaGuard F	E30, P30-R, PS30
NKT s.r.o	NOPOVIC 1-CXKH-V	E90, P90-R, PS90	-	-

Kabelhersteller	Protokollnummer	Prüfzeugnisnummer
PRAKAB PRAŽSKÁ KABELOVNA, s. r. o.	FR-246-21-AUNS	JR-104-21-NURS
NKT s.r.o		

# BRANDSCHUTZDOSEN



BRANDSCHUTZDOSE

# KPZ-1



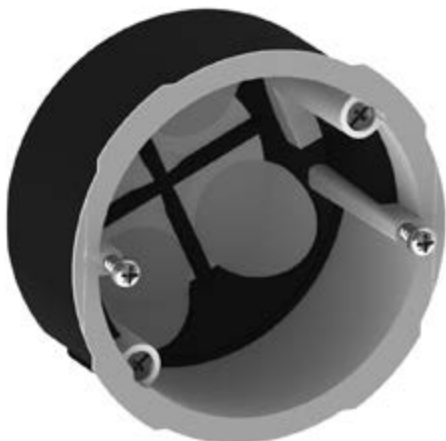
Montageanleitung



[www.koposelektro.de](http://www.koposelektro.de)



Brandschutzdose



KPZ-1\_PO



Demonstration des Verhaltens der Brandschutzdose



GENORMTE  
NICHT GENORMTE  
DOSEN  
PRODUKTE

Brandschutzdose in nicht tragender Wand

Die Brandschutzdose KPZ-1\_PO ist für Brandschutzwände aus feuerbeständigem Gipskarton oder für Porenbetonkonstruktionen vorgesehen. Die Dose ist für elektrische Leitungen mit einer Spannung von bis zu 400 V ausgelegt. Ihr Vorteil besteht darin, dass die Eintrittsöffnungen aus einem flexiblen Material bestehen, das die Luftdichtheit zwischen der Dose und dem darin verlegten Kabel oder Rohr gewährleistet. Auf der Außen- und Innenseite der Dose ist ein Dämmschichtbildner aufgebracht, das im Falle eines Brandes die Montageöffnung abdichtet – dies gewährleistet die Unversehrtheit und Isolierung der Brandtrennwände auch im Bereich der Positionierung von Geräten. Im Brandfall verhindert sie die Ausbreitung des Feuers zwischen einzelnen Brandabschnitten.

Der Bohrdurchmesser für die Installation beträgt 73 mm. Montageschrauben sind mit dreigängigem Gewinde und Metallfüßen für eine schnelle Montage ausgestattet. Diese Dose wird vor allem in Gebäuden eingesetzt, in denen ein erhöhter Bedarf an Personen- und Sachschutz im Falle eines Brandes besteht.

Zulässige technische Parameter der Trasse	
max. Anzahl der zusammengebauten Dosen	horizontal max. 3 Dosen nebeneinander, vertikal max. 2 Dosen übereinander
max. Schutzart	IP 30

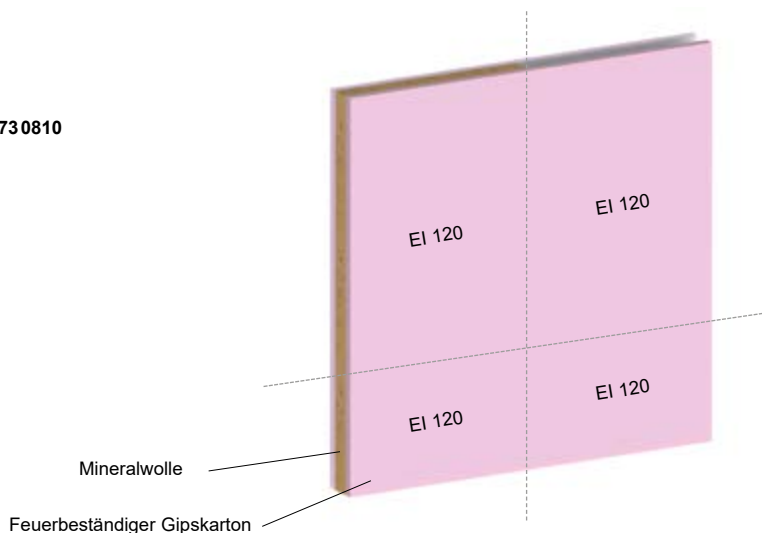
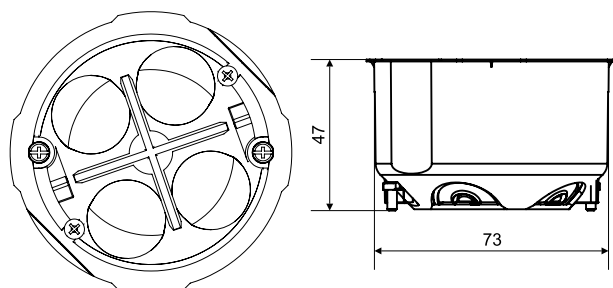
Klassifizierung des Feuerwiderstands:

Protokollnummer	Klassifizierung [min]
PKO-19-031	EI 120

E – Integrität  
I – Isolierung

Beispiel für EI-Klassifizierung bei Über- und Unterdruck. EI 15 bis EI 120.

Klassifizierung der Feuerbeständigkeit gemäß ČSN EN 1363-1:2013, ČSN 730810

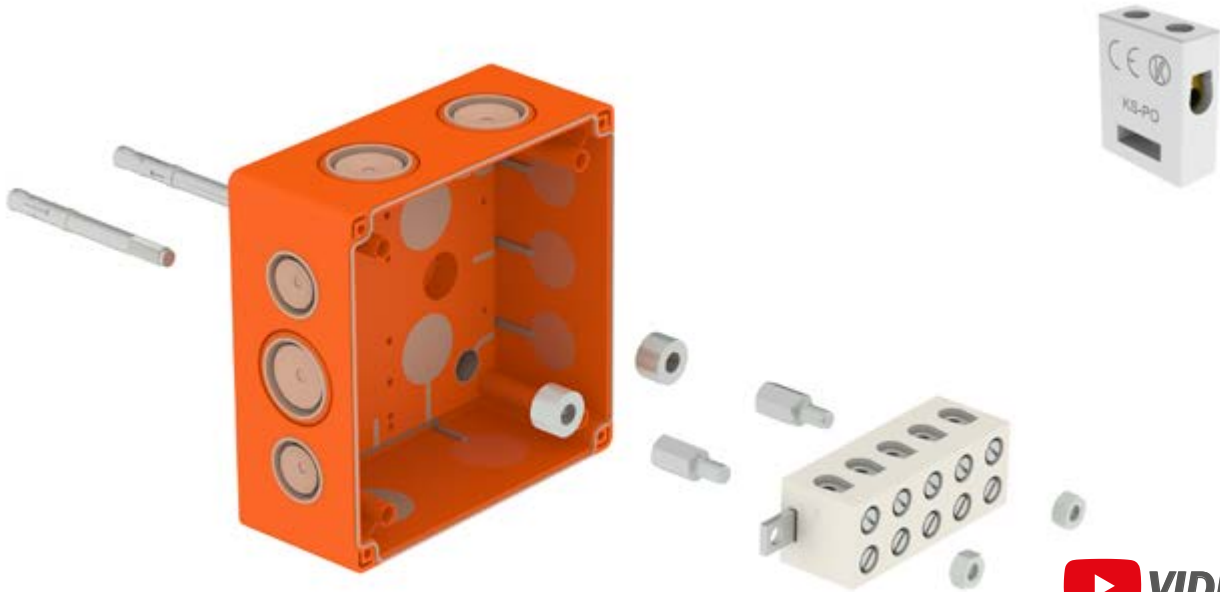


REGISTER



GENORMTE  
NICHT  
GENORMTE  
DOSEN  
PRODUKTE

Brandschutzdosen für Leistungskabel



KSK 100\_PO, KSK 125\_PO10, KSK 175\_PO16

**Genormte Tragkonstruktion**

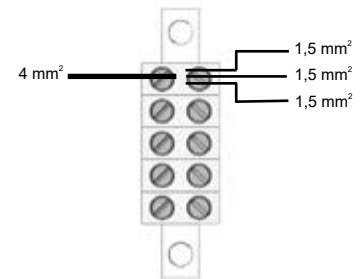
Die Elektroinstallationsdose wird mit feuerfesten Dübeln oder Betonschrauben, die im Lieferumfang enthalten sind, auf dem Untergrund befestigt. Auf installierte Anker werden Distanzstifte mit Unterlegscheiben geschraubt. Anschließend wird eine Tragschiene mit Keramikklammern an den Stiften befestigt. Die Tragschiene wird mit Muttern an den Stützstiften befestigt. Die Elektroinstallationsdose kann an der JUPITER-Kabelrinne mit der MDS-Montageplatte befestigt werden. Zur einfachen Einführung von Kabeln ist die Dose mit flexiblen Eingängen ausgestattet, die die Schutzart IP 66 gewährleisten. Die gesamte Dose besteht aus halogenfreiem Material.

**Dosen können sowohl Teil genormter als auch nicht genormter Trassen sein. Angaben zu verwendbaren Kabeltypen (oder ohne Einschränkungen) finden Sie bei einzelnen Baugruppen der Systeme mit Funktionserhalt im Brandfall.**

Separate Keramikklammern dienen nur als Ersatzteil für KSK-Dosen mit Funktionserhalt im Brandfall. Einzel- und Doppelklammern sind untereinander austauschbar, sofern sich die anderen Parameter der KSK-Dosen nicht ändern. **Separate Keramikklammern bilden keine feuerfeste Trasse.**

Die Kennzeichnung von OPT-Brandtrassen erfolgt immer mindestens nach 50 m der Trasse.

Dosentyp	Querschnitt der Leiterader	Positionierbarkeit der Leiter in die Klemme von einer Seite					
		1,5 mm <sup>2</sup>	2,5 mm <sup>2</sup>	4 mm <sup>2</sup>	6 mm <sup>2</sup>	10 mm <sup>2</sup>	16 mm <sup>2</sup>
KSK 100_PO	1,5 - 6 mm <sup>2</sup>	3	1-2*	1	1	-	-
KSK 125_PO10	1,5 - 10 mm <sup>2</sup>	4	3	1-2*	1	1	-
KSK 175_PO16	1,5 - 16 mm <sup>2</sup>	7	4	3	1-2*	1	1



\* Die Anzahl der Leiter kann je nach Kabelhersteller variieren.

**Klassifizierung des Feuerwiderstands**

Position	Protokollnummer	Prüfzeugnisnummer	Klassifizierung [min] – Leistungskabel
KSK 100_PO	FR-166-17-AUNS	JR-141-17-NURS	P90-R, E90, PS90
KSK 125_PO10			
KSK 175_PO16			

Sachverständigengutachten PAVUS, a. s.	Nachtrag Nr. 1 Z220170064
Erweiterte Applikation	PRA9-03-17-902-C-0
Zertifizierung für den deutschen Markt	P-1041 DMT DO

Zertifizierung gemäß: ČSN 73 0895, DIN 4102-12, STN 92 0205

Die oben aufgeführten Feuerwiderstandswerte gelten auch für die entsprechende Klassifizierung PH90-R, PH60-R, PH45-R, PH30-R und PH15-R

REGISTER



## Brandschutzdosen für einphasige Zwecke – Leistungskabel



KSK 100\_PO4J, KSK 100\_PO6J, KSK 100\_PO10J

**Genormte Tragkonstruktion**

Die Elektroinstallationsdose wird mit feuerfesten Dübeln oder Betonschrauben, die im Lieferumfang enthalten sind, auf dem Untergrund befestigt. Auf installierte Anker werden Distanzstifte mit Unterlegscheiben geschraubt. Anschließend wird eine Tragschiene mit Keramikklammern an den Stiften befestigt. Die Tragschiene wird mit Muttern an den Stützstiften befestigt. Die Klemmen werden anschließend mit den mitgelieferten Schrauben an der Tragschiene befestigt. Die Elektroinstallationsdose kann an der JUPITER-Kabelrinne mit der MDS-Montageplatte befestigt werden.

Zur einfachen Einführung von Kabeln ist die Dose mit flexiblen Eingängen ausgestattet, die die Schutzart IP 66 gewährleisten. Die gesamte Dose besteht aus halogenfreiem Material.

**Dosen können sowohl Teil genormter als auch nicht genormter Trassen sein. Angaben zu verwendbaren Kabeltypen (oder ohne Einschränkungen) finden Sie bei einzelnen Baugruppen der Systeme mit Funktionserhalt im Brandfall.**

Separate Keramikklammern dienen nur als Ersatzteil für KSK-Dosen mit Funktionserhalt im Brandfall. Einzel- und Doppelklemmen sind untereinander austauschbar, sofern sich die anderen Parameter der KSK-Dosen nicht ändern. **Separate Keramikklammern bilden keine feuerfeste Trasse.**

Die Kennzeichnung von OPT-Brandtrassen erfolgt immer mindestens nach 50 m der Trasse.

Dosentyp	Querschnitt der Leiterader	Positionierbarkeit der Leiter in die Klemme von einer Seite					
		1,5 mm <sup>2</sup>	2,5 mm <sup>2</sup>	4 mm <sup>2</sup>	6 mm <sup>2</sup>	10 mm <sup>2</sup>	16 mm <sup>2</sup>
KSK 100_PO4J	1,5 - 4 mm <sup>2</sup>	2	1	1	-	-	-
KSK 100_PO6J	1,5 - 6 mm <sup>2</sup>	3	2	1	1	-	-
KSK 100_PO10J	1,5 - 10 mm <sup>2</sup>	4	3	1-2*	1	1	1

\* Die Anzahl der Leiter kann je nach Kabelhersteller variieren.

**Klassifizierung des Feuerwiderstands**

Position	Protokollnummer	Prüfzeugnisnummer	Klassifizierung [min] – Leistungskabel
KSK 100_PO4J	FR-153-20-AUNS	JR-149-20-NURS	P90-R, E90, PS90
KSK 100_PO6J		PK9-03-17-913-C-3	
KSK 100_PO10J	FR-228-15-AUNS	PK9-03-17-913-C-3	

Sachverständigengutachten PAVUS, a. s.	Nachtrag Nr. 1 Z220170064
Erweiterte Applikation	PRA9-03-17-902-C-0

Zertifizierung gemäß: ČSN 730895, DIN 4102-12, STN 920205

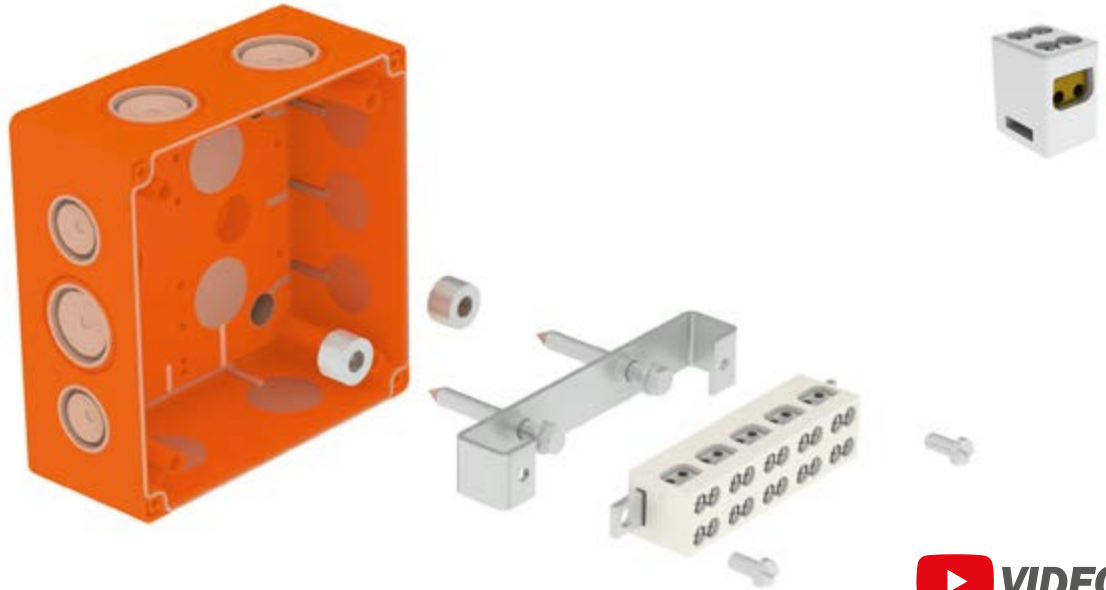
Die oben aufgeführten Feuerwiderstandswerte gelten auch für die entsprechende Klassifizierung PH90-R, PH60-R, PH45-R, PH30-R und PH15-R





GENORMTE  
NICHT  
GENORMTE  
DOSEN  
PRODUKTE

Brandschutzdosen mit Doppelklammer für Leistungskabel



KSK 125\_2PO6, KSK 175\_2PO10

**Genormte Tragkonstruktion**

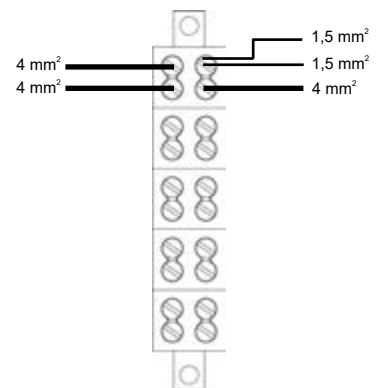
Die Elektroinstallationsdose wird mit Betonschrauben, die im Lieferumfang enthalten sind, auf dem Untergrund befestigt. Je nach Kabeltyp werden die entsprechenden Durchführungen in der Dose geschaffen und die Kabel angeschlossen. Der letzte Schritt der Montage ist die Anbringung des Deckels, der mit 4 Schrauben in den Ecken befestigt wird. Die Elektroinstallationsdose kann an der JUPITER-Kabelrinne mit der MDS-Montageplatte befestigt werden. Der Vorteil der Klemme, die integraler Bestandteil der Dose ist, besteht darin, dass 4 mit Schrauben befestigte Leiter verwendet werden können, um die Leiter mit dem Potential zu verbinden. Zur einfachen Einführung von Kabeln ist die Dose mit flexiblen Eingängen ausgestattet, die die Schutzart IP 66 gewährleisten. Die gesamte Dose besteht aus halogenfreiem Material.

**Dosen können sowohl Teil genormter als auch nicht genormter Trassen sein. Angaben zu verwendbaren Kabeltypen (oder ohne Einschränkungen) finden Sie bei einzelnen Baugruppen der Systeme mit Funktionserhalt im Brandfall.**

Separate Keramikklebmen dienen nur als Ersatzteil für KSK-Dosen mit Funktionserhalt im Brandfall. Einzel- und Doppelklemmen sind untereinander austauschbar, sofern sich die anderen Parameter der KSK-Dosen nicht ändern. **Separate Keramikklebmen bilden keine feuerfeste Trasse.**

Die Kennzeichnung von OPT-Brandtrassen erfolgt immer mindestens nach 50 m der Trasse.

Dosentyp	Querschnitt der Leiterader	Positionierbarkeit der Leiter in die Klemme von einer Seite				
		1,5 mm <sup>2</sup>	2,5 mm <sup>2</sup>	4 mm <sup>2</sup>	6 mm <sup>2</sup>	10 mm <sup>2</sup>
KSK 125_2PO6	1,5 - 6 mm <sup>2</sup>	3+3	2+2*	2	2	-
KSK 175_2PO10	1,5 - 10 mm <sup>2</sup>	4+4	3+3*	2+2	2	2



\* Die Anzahl der Leiter kann je nach Kabelhersteller variieren.

**Klassifizierung des Feuerwiderstands**

Position	Protokollnummer	Prüfzeugnisnummer	Klassifizierung [min] – Leistungskabel
KSK 125_2PO6	FR-166-17-AUNS	JR-141-17-NURS	P90-R, E90, PS90
KSK 175_2PO10			

Sachverständigengutachten PAVUS, a. s.	Nachtrag Nr. 1 Z220170064
Erweiterte Applikation	PRA9-03-17-902-C-0

Zertifizierung gemäß: ČSN 73 0895, DIN 4102-12, STN 92 0205

Die oben aufgeführten Feuerwiderstandswerte gelten auch für die entsprechende Klassifizierung PH90-R, PH60-R, PH45-R, PH30-R und PH15-R

REGISTER



Brandschutzdose mit Thermosicherung für Leistungskabel



Thermosicherung 150 °C und Strombelastung max. 10 A



KSK 125\_PO6P, KSK 175\_PO10P

Genormte Tragkonstruktion

Die Elektroinstallationsdose wird mit Betonschrauben, die im Lieferumfang enthalten sind, auf dem Untergrund befestigt. Je nach Kabeltyp werden die entsprechenden Durchführungen in der Dose geschaffen und die Kabel angeschlossen. Der letzte Schritt der Montage ist die Anbringung des Deckels, der mit 4 Schrauben in den Ecken befestigt wird. Die Elektroinstallationsdose kann an der JUPITER-Kabelrinne mit der MDS-Montageplatte befestigt werden.

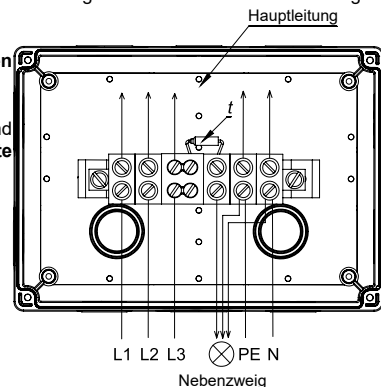
Gemäß dem Schema wird eine Thermosicherung im Endzweig des Stromkreises eingesetzt. Im Falle eines Brandes, bei dem die Kurzschlussgefahr von einem Endgerät ohne Funktionalität im Brandfall besteht, trennt die Thermosicherung diesen Endzweig vom Hauptverteilungssystem und gewährleistet so seine Funktionsfähigkeit. Der Temperaturwert der irreversiblen Sicherung beträgt 150 °C, die maximale Strombelastung liegt bei 10 A. Die von KOPOS KOLÍN a.s. gelieferte Sicherung kann in allen Dosen mit Funktionserhalt unter Beibehaltung aller anderen Parameter (Komponenten) verwendet werden.

Zur einfachen Einführung von Kabeln ist die Dose mit flexiblen Eingängen ausgestattet, die die Schutzart IP 66 gewährleisten. Die gesamte Dose besteht aus halogen-freiem Material.

Dosen können sowohl Teil genormter als auch nicht genormter Trassen sein. Angaben zu verwendbaren Kabeltypen (oder ohne Einschränkungen) finden Sie bei einzelnen Baugruppen der Systeme mit Funktionserhalt im Brandfall.

Separate Keramikklemmen dienen nur als Ersatzteil für KSK-Dosen mit Funktionserhalt im Brandfall. Einzel- und Doppelklemmen sind untereinander austauschbar, sofern sich die anderen Parameter der KSK-Dosen nicht ändern. Separate Keramikklemmen bilden keine feuerfeste Trasse.

Die Kennzeichnung von OPT-Brandtrassen erfolgt immer mindestens nach 50 m der Trasse.



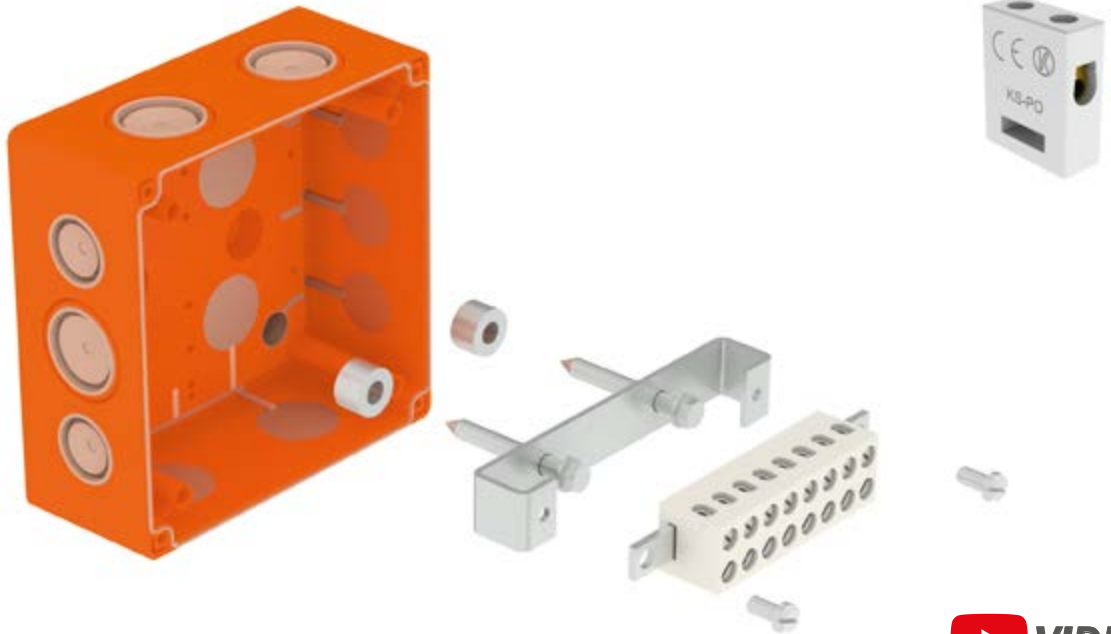
Dosentyp	Querschnitt der Leiterader	Positionierbarkeit der Leiter in die Klemme von einer Seite				
		1,5 mm <sup>2</sup>	2,5 mm <sup>2</sup>	4 mm <sup>2</sup>	6 mm <sup>2</sup>	10 mm <sup>2</sup>
KSK 125_PO6P	1,5 - 6 mm <sup>2</sup>	3	1-2*	1	1	-
KSK 175_PO10P	1,5 - 10 mm <sup>2</sup>	4	3	1-2*	1	1

\* Die Anzahl der Leiter kann je nach Kabelhersteller variieren.

Klassifizierung des Feuerwiderstands

Position	Sachverständigengutachten PAVUS, a. s.	Erweiterte Applikation	Prüfzeugnisnummer	Klassifizierung [min] – Leistungskabel
KSK 125_PO6P	Nachtrag Nr. 1 Z220170064	PRA9-03-17-902-C-0	PK9-03-17-913-C-Z	P90-R, E90, PS90
KSK 175_PO10P				

## Brandschutzdosen für Datenkabel



KSK 125\_DPO, KSK 175\_DPO

**Genormte Tragkonstruktion**

Die Elektroinstallationsdose wird mit Betonschrauben, die im Lieferumfang enthalten sind, auf dem Untergrund befestigt. Die Dose KSK 125\_DPO enthält 8 Klemmen, die Dose KSK 175\_DPO enthält 14 Klemmen. Zur einfachen Einführung von Kabeln ist die Dose mit flexiblen Eingängen ausgestattet, die die Schutzart IP 66 gewährleisten. Die gesamte Dose besteht aus halogenfreiem Material. Der letzte Schritt der Montage ist die Anbringung des Deckels, der mit Schrauben befestigt wird. Die Elektroinstallationsdose kann an der JUPITER-Kabelrinne mit der MDS-Montageplatte befestigt werden.

**Dosen können sowohl Teil genormter als auch nicht genormter Trassen sein. Angaben zu verwendbaren Kabeltypen (oder ohne Einschränkungen) finden Sie bei einzelnen Baugruppen der Systeme mit Funktionserhalt im Brandfall.**

Separate Keramikklemmen dienen nur als Ersatzteil für KSK-Dosen mit Funktionserhalt im Brandfall. Einzel- und Doppelklemmen sind untereinander austauschbar, sofern sich die anderen Parameter der KSK-Dosen nicht ändern. **Separate Keramikklemmen bilden keine feuerfeste Trasse.**

Die Kennzeichnung von OPT-Brandtrassen erfolgt immer mindestens nach 50 m der Trasse.

Dosentyp	Querschnitt der Leiterader
KSK 125_DPO	0,5 - 4 mm <sup>2</sup>
KSK 175_DPO	0,5 - 4 mm <sup>2</sup>

**Klassifizierung des Feuerwiderstands:**

Position	Protokollnummer	Prüfzeugnisnummer	Klassifizierung [min] – Leistungskabel
KSK 125_DPO	FR-166-17-AUNS	JR-141-17-NURS	P90-R, E90, PS90
KSK 175_DPO			

Sachverständigengutachten PAVUS, a. s.	Nachtrag Nr. 1 Z220170064
Erweiterte Applikation	PRA9-03-17-902-C-0
Zertifizierung für den deutschen Markt	P-1041 DMT DO



**PRODUKTE**

### Brandbeständige Elektroinstallationsdosen KSK für Leistungskabel (5 Klemmen)



halogenfrei -25 - +60 °C A1 - F 30 sec. IP66

	Position	Abmessung	☼	‡	EAN
●	<b>KSK 100_PO</b>	101 x 101 x 63,5	orange RAL 2004	0,2	<a href="https://www.ean.com/8595568919144">8595568919144</a>
●	<b>KSK 125_PO10</b>	126 x 126 x 76	orange RAL 2004	0,3	<a href="https://www.ean.com/8595568922069">8595568922069</a>
●	<b>KSK 175_PO16</b>	176 x 126 x 90	orange RAL 2004	0,4	<a href="https://www.ean.com/8595568924339">8595568924339</a>



- ▶ Die Dose ist mit 5 Keramikklemmen mit Funktionserhalt im Brandfall ausgestattet. Die Dosen werden mit den mitgelieferten Betondübeln befestigt.
- ▶ Die Dosen sind nur zur Verwendung von Leistungskabeln mit nachgewiesenem Funktionserhalt im Brandfall bestimmt.
- ▶ Die brandbeständigen Dosen bestehen aus halogenfreiem Material und sind mit Durchlässen aus flexiblen Material ausgestattet, was ein einfaches Einführen der Kabel in die Dose ermöglicht.

**KSK 100\_PO:** der Deckel wird mit den mitgelieferten Edelstahlschrauben befestigt  
die Klemmen sind für 5 Leiter mit einem Aderquerschnitt von 1,5 – 6 mm<sup>2</sup> ausgelegt  
Klassifizierung des Feuerwiderstands: P90-R ČSN 730895  
E 90 DIN 4102-12  
PS 90 STN 920205

**KSK 125\_PO10:** der Deckel wird mit den mitgelieferten Edelstahlschrauben befestigt  
die Klemmen sind für 5 Leiter mit einem Aderquerschnitt von 1,5 – 10 mm<sup>2</sup> ausgelegt  
Klassifizierung des Feuerwiderstands: P90-R ČSN 730895  
E 90 DIN 4102-12  
PS 90 STN 920205

**KSK 175\_PO16:** der Deckel wird mit den mitgelieferten Edelstahlschrauben befestigt  
die Klemmen sind für 5 Leiter mit einem Aderquerschnitt von 1,5 – 16 mm<sup>2</sup> ausgelegt  
Klassifizierung des Feuerwiderstands: P90-R ČSN 730895  
E 90 DIN 4102-12  
PS 90 STN 920205

### Brandbeständige Elektroinstallationsdosen KSK für Leistungskabel (3 Klemmen)



halogenfrei -25 - +60 °C A1 - F 30 sec. IP66

	Position	Abmessung	☼	‡	EAN
●	<b>KSK 100_PO4J</b>	101 x 101 x 63,5	orange RAL 2004	0,2	<a href="https://www.ean.com/8595568934673">8595568934673</a>
●	<b>KSK 100_PO6J</b>	101 x 101 x 63,5	orange RAL 2004	0,2	<a href="https://www.ean.com/8595568934680">8595568934680</a>
●	<b>KSK 100_PO10J</b>	101 x 101 x 63,5	orange RAL 2004	0,2	<a href="https://www.ean.com/8595568927620">8595568927620</a>



- ▶ Die Dose ist mit einer Keramikklemme – 3 Pole mit Funktionserhalt im Brandfall ausgestattet. Die Dosen werden mit den mitgelieferten Betondübeln (im Lieferumfang enthalten) befestigt.
- ▶ Die Dosen sind nur zur Verwendung von Leistungskabeln mit nachgewiesenem Funktionserhalt im Brandfall bestimmt.
- ▶ Die brandbeständigen Dosen bestehen aus halogenfreiem Material und sind mit Durchlässen aus flexiblen Material ausgestattet, was ein einfaches Einführen der Kabel in die Dose ermöglicht.

**KSK 100\_PO4J:** der Deckel wird mit den mitgelieferten Edelstahlschrauben befestigt  
die Klemmen sind für 3 Leiter mit einem Aderquerschnitt von 1,5 – 4 mm<sup>2</sup> ausgelegt  
Klassifizierung des Feuerwiderstands: P90-R ČSN 730895  
E 90 DIN 4102-12  
PS 90 STN 920205

**KSK 100\_PO6J:** der Deckel wird mit den mitgelieferten Edelstahlschrauben befestigt  
die Klemmen sind für 3 Leiter mit einem Aderquerschnitt von 1,5 – 6 mm<sup>2</sup> ausgelegt  
Klassifizierung des Feuerwiderstands: P90-R ČSN 730895  
E 90 DIN 4102-12  
PS 90 STN 920205

**KSK 100\_PO10J:** der Deckel wird mit den mitgelieferten Edelstahlschrauben befestigt  
die Klemmen sind für 3 Leiter mit einem Aderquerschnitt von 1,5 – 10 mm<sup>2</sup> ausgelegt  
Klassifizierung des Feuerwiderstands: P90-R ČSN 730895  
E 90 DIN 4102-12  
PS 90 STN 920205



**Brandbeständige Elektroinstallationsdose KSK mit Thermosicherung für Leistungskabel**



halogenfrei   
 -25 - +60 °C   
 A1 - F   
 30 sec.   
 Pb Free   
 IP66

	Position	Abmessung	☼	‡	EAN
●	<b>KSK 125_PO6P</b>	126 x 126 x 76	orange RAL 2004	0,3	<a href="#">8595568924322</a>
●	<b>KSK 175_PO10P</b>	176 x 126 x 90	orange RAL 2004	0,4	<a href="#">8595568924360</a>



- ▶ Die Dosen sind mit Klemmen für den einfachen Anschluss von Geräten auf einer Nebentrasse ausgestattet. Diese Geräte sind im Brandfall nicht funktionsfähig und daher ist es notwendig, sie zu einem Zeitpunkt abzutrennen, wo sie durch ihre Vernichtung eine Störung und damit die Abschaltung der gesamten Haupttrasse verursachen könnte. Zur Trennung der Sekundärtrasse ist eine Thermosicherung in der Dose angeschlossen.
- ▶ Die Dosen sind nur zur Verwendung von Leistungskabeln mit nachgewiesenem Funktionserhalt im Brandfall bestimmt.
- ▶ Die brandbeständigen Dosen bestehen aus halogenfreiem Material und sind mit Durchlässen aus flexiblen Material ausgestattet, was ein einfaches Einführen der Kabel in die Dose ermöglicht.

**KSK 125\_PO6P:** der Deckel wird mit den mitgelieferten Edelstahlschrauben befestigt  
 die Klemmen sind für 5 Leiter mit einem Aderquerschnitt von 1,5 – 6 mm<sup>2</sup> ausgelegt  
 Klassifizierung des Feuerwiderstands: P90-R ČSN 73 0895  
 E 90 DIN 4102-12  
 PS 90 STN 920205

**KSK 175\_PO10P:** der Deckel wird mit den mitgelieferten Edelstahlschrauben befestigt  
 die Klemmen sind für 5 Leiter mit einem Aderquerschnitt von 1,5 – 10 mm<sup>2</sup> ausgelegt  
 Klassifizierung des Feuerwiderstands: P90-R ČSN 73 0895  
 E 90 DIN 4102-12  
 PS 90 STN 920205

**Brandbeständige Elektroinstallationsdose KSK mit Doppelklammern für Leistungskabel**



halogenfrei   
 -25 - +60 °C   
 A1 - F   
 30 sec.   
 Pb Free   
 IP66

	Position	Abmessung	☼	‡	EAN
●	<b>KSK 125_2PO6</b>	126 x 126 x 76	orange RAL 2004	0,2	<a href="#">8595568924315</a>
●	<b>KSK 175_2PO10</b>	176 x 126 x 90	orange RAL 2004	0,5	<a href="#">8595568924353</a>



- ▶ Die Dosen sind mit 5 Klemmen ausgestattet. Die Klemmen ermöglichen die Installation mehrerer Kabeladern auf einem Potential.
- ▶ Die Dosen werden mit den mitgelieferten Betondübeln befestigt.
- ▶ Die Dosen sind nur zur Verwendung von Leistungskabeln mit nachgewiesenem Funktionserhalt im Brandfall bestimmt.
- ▶ Die brandbeständigen Dosen bestehen aus halogenfreiem Material und sind mit Durchlässen aus flexiblen Material ausgestattet, was ein einfaches Einführen der Kabel in die Dose ermöglicht.

**KSK 125\_2PO6:** der Deckel wird mit den mitgelieferten Edelstahlschrauben befestigt  
 die Klemmen sind für 5 Leiter mit einem Aderquerschnitt von 1,5 – 6 mm<sup>2</sup> ausgelegt  
 Klassifizierung des Feuerwiderstands: P90-R ČSN 73 0895  
 E 90 DIN 4102-12  
 PS 90 STN 920205

**KSK 175\_2PO10:** der Deckel wird mit den mitgelieferten Edelstahlschrauben befestigt  
 die Klemmen sind für 5 Leiter mit einem Aderquerschnitt von 1,5 – 10 mm<sup>2</sup> ausgelegt  
 Klassifizierung des Feuerwiderstands: P90-R ČSN 73 0895  
 E 90 DIN 4102-12  
 PS 90 STN 920205



## Brandbeständige Elektroinstallationsdose KSK für Daten- (Kommunikations-)kabel



halogenfrei



-25 - +60 °C



A1 - F



30 sec.



Pb Free



IP66

	Position	Abmessung	⚙	‡	EAN
●	<b>KSK 125_DPO</b>	126 x 126 x 76	orange RAL 2004	0,3	<a href="https://www.ean.com/8595568924308">8595568924308</a>
●	<b>KSK 175_DPO</b>	176 x 126 x 90	orange RAL 2004	0,4	<a href="https://www.ean.com/8595568924360">8595568924360</a>



- ▶ Die Dosen sind mit Keramikklemmen mit Funktionserhalt im Brandfall ausgestattet. Die Dosen werden mit den mitgelieferten Betonschrauben (im Lieferumfang enthalten) befestigt.
- ▶ Die Dosen sind nur zur Verwendung von Datenkabeln mit nachgewiesenem Funktionserhalt im Brandfall bestimmt.
- ▶ Die brandbeständigen Dosen bestehen aus halogenfreiem Material und sind mit Durchlässen aus flexiblen Material ausgestattet, was ein einfaches Einführen der Kabel in die Dose ermöglicht.

**KSK 125\_DPO:** der Deckel wird mit den mitgelieferten Edelstahlschrauben befestigt  
die Klemmen sind für 8 Leiter mit einem Aderquerschnitt von 0,5 – 4 mm<sup>2</sup> ausgelegt  
Klassifizierung des Feuerwiderstands: P90-R ČSN 73 0895  
E 90 DIN 4102-12  
PS 90 STN 92 0205

**KSK 175\_DPO:** der Deckel wird mit den mitgelieferten Edelstahlschrauben befestigt  
die Klemmen sind für 14 Leiter mit einem Aderquerschnitt von 0,5 – 4 mm<sup>2</sup> ausgelegt  
Klassifizierung des Feuerwiderstands: P90-R ČSN 73 0895  
E 90 DIN 4102-12  
PS 90 STN 92 0205

## Brandschutz-Gerätedose für Hohlwände und Porenbeton



halogenfrei



-5 +60 °C



850 °C



A1 - F



30 sec.



Pb Free



IP30



	Position	Beschreibung	⚙	📖	Klassifizierung	EAN
●	<b>KPZ-1_PO</b>	Brandschutzdose	schwarz+grau	IP 30	EI 120	<a href="https://www.ean.com/8595568932358">8595568932358</a>

- ▶ Feuerwiderstand und Isolierung bis zu 120 Minuten (EI 15 – EI 120)
- ▶ Eintrittsöffnungen aus flexiblem Material.
- ▶ Auf der Außen - und Innenseite der Dose befindet sich ein Dämmschichtbildner.
- ▶ Der Bohrdurchmesser für die Montage beträgt 73 mm.
- ▶ Montageschrauben sind mit dreigängigem Gewinde und Metallfüßen für eine schnelle Montage ausgestattet.
- ▶ Die Dose ist in erster Linie für Objekte mit erhöhtem Bedarf an Personen- und Sachschutz bestimmt.
- ▶ KPZ-1\_PO ist nicht für den Verkauf auf dem deutschen Markt bestimmt.



**Keramikklemme - Ersatzteil** 



	Position	Höhe (mm)	Breite (mm)	Länge (mm)	für den Kabelquerschnitt	EAN
●	KS_PO	25	8,5	20	bis 6 mm <sup>2</sup>	<a href="#">8595568932112</a>
●	KS_PO10	23,8	12,6	23,8	bis 10 mm <sup>2</sup>	<a href="#">8595568932518</a>
●	KS_PO16	27,5	15	27,5	bis 16 mm <sup>2</sup>	<a href="#">8595568932525</a>
●	KS_PO4J	16	18	33	bis 4 mm <sup>2</sup>	<a href="#">8595568934697</a>
●	KS_PO6J	18	19	36	bis 6 mm <sup>2</sup>	<a href="#">8595568934703</a>
●	KS_PO10J	20	21	36	bis 10 mm <sup>2</sup>	<a href="#">8595568932532</a>
●	KS_2PO6	25	16	20	2 Kabel bis 6 mm <sup>2</sup>	<a href="#">8595568932129</a>
●	KS_2PO10	25	24	20	2 Kabel bis 10 mm <sup>2</sup>	<a href="#">8595568932136</a>

- ▶ Separate Keramikklemmen dienen nur als Ersatzteil für KSK-Dosen mit Funktionserhalt im Brandfall. Einzel- und Doppelklemmen sind untereinander austauschbar, sofern sich die anderen Parameter der KSK-Dosen nicht ändern.
- ▶ **Separate Keramikklemmen bilden keine feuerfeste Trasse.**

**Thermosicherung** 



	Position	‡	⌚	Belastung		EAN
				thermisch	Strom	
●	TP_PO	0,01	10	150 °C	10 A	<a href="#">8595568932105</a>

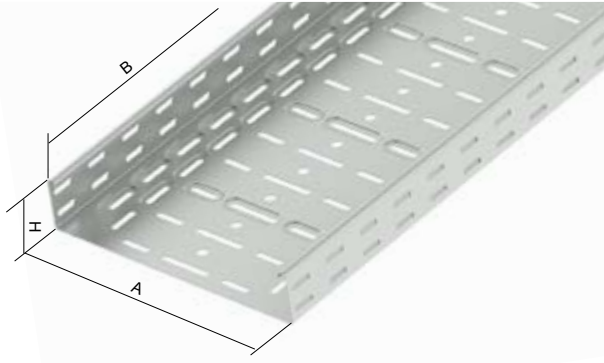
- ▶ KSK-Dosen können auch mit mehreren Sicherungen ausgestattet werden, sofern sich andere Parameter der geprüften Dosen nicht ändern, und zwar sowohl für genormte als auch für nicht genormte Tragkonstruktionen.
- ▶ Bei nicht genormten Tragkonstruktionen sind die verwendeten Funktionskabel und die Klassifizierung der ursprünglich geprüften Trassen entscheidend.

GENORMTE  
NICHT GENORMTE  
DOSEN  
PRODUKTE

# PRODUKTE

## Kabelrinnen JUPITER

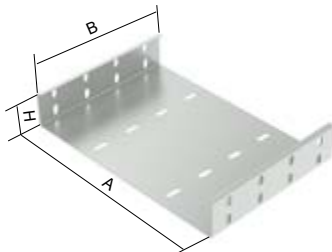
### Kabelrinne



► Zum Verbinden von Kabelrinnen sind die Verbindungsstücke KSBS und die Schrauben NSM 6X10 bestimmt.

	Position	A	H	B	‡	‡	EAN
●	KZ 60X50X1.50_PO	50	60	3000	1,5	1,93	<a href="#">8595057692046</a>
●	KZ 60X75X1.50_PO	75	60	3000	1,5	2,17	<a href="#">8595057635838</a>
●	KZ 60X100X1.50_PO	100	60	3000	1,5	2,77	<a href="#">8595057635852</a>
●	KZ 60X150X1.50_PO	150	60	3000	1,5	3,20	<a href="#">8595057635883</a>
●	KZ 60X200X1.50_PO	200	60	3000	1,5	3,70	<a href="#">8595057635913</a>
●	KZ 60X300X1.50_PO	300	60	3000	1,5	4,55	<a href="#">8595057635951</a>
⊕	KZ 60X50X1.50_POF	50	60	3000	1,5	1,93	<a href="#">8595057697751</a>
⊕	KZ 60X75X1.50_POF	75	60	3000	1,5	2,17	<a href="#">8595057660694</a>
⊕	KZ 60X100X1.50_POF	100	60	3000	1,5	2,77	<a href="#">8595057650794</a>
⊕	KZ 60X150X1.50_POF	150	60	3000	1,5	3,20	<a href="#">8595057657960</a>
⊕	KZ 60X200X1.50_POF	200	60	3000	1,5	3,70	<a href="#">8595057650800</a>
⊕	KZ 60X300X1.50_POF	300	60	3000	1,5	4,55	<a href="#">8595057657953</a>

### Verbindungsstück für Kabelrinnen

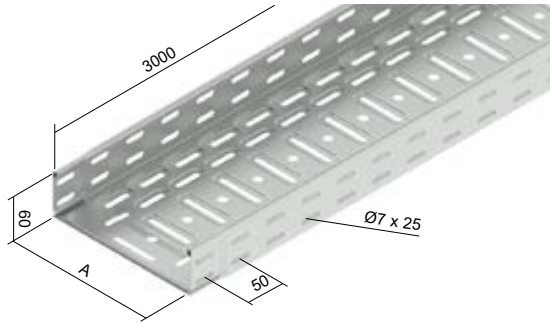


► Das Verbindungsstück ist zum Verbinden von KZ-Kabelrinnen ohne integrierte Verbindung mit Schrauben bestimmt.

	Position	A	H	B	‡	‡	‡	EAN
●	KSBS 50_PO	50	60	200	16	1,5	0,33	<a href="#">8595057692022</a>
●	KSBS 75_PO	75	60	200	16	1,5	0,40	<a href="#">8595057649804</a>
●	KSBS 100_PO	100	60	200	16	1,5	0,45	<a href="#">8595057649811</a>
●	KSBS 150_PO	150	60	200	16	1,5	0,56	<a href="#">8595057649828</a>
●	KSBS 200_PO	200	60	200	24	1,5	0,69	<a href="#">8595057649835</a>
●	KSBS 300_PO	300	60	200	24	1,5	0,92	<a href="#">8595057649842</a>
⊕	KSBS 50_POF	50	60	200	16	1,5	0,33	<a href="#">8595057697768</a>
⊕	KSBS 75_POF	75	60	200	16	1,5	0,40	<a href="#">8595057665750</a>
⊕	KSBS 100_POF	100	60	200	16	1,5	0,45	<a href="#">8595057665767</a>
⊕	KSBS 150_POF	150	60	200	16	1,5	0,56	<a href="#">8595057665774</a>
⊕	KSBS 200_POF	200	60	200	24	1,5	0,69	<a href="#">8595057665781</a>
⊕	KSBS 300_POF	300	60	200	24	1,5	0,92	<a href="#">8595057665774</a>



**Kabelrinne mit integrierter Verbindung**

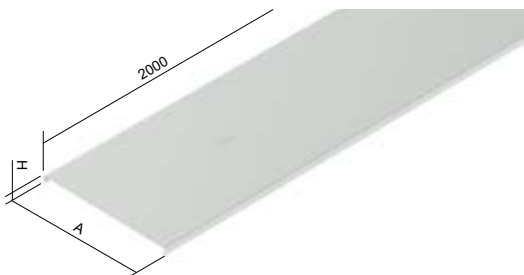


- ▶ Zur sicheren Verbindung der Kabelrinne mit integrierter Verbindung werden die Schrauben NSM 6X10 verwendet.
- ▶ Zur Montage der KSK-Dosen auf der KZI-Kabelrinne wird die Montageplatte MDS verwendet.
- ▶ Auf Anfrage sind verschiedene Kabelrinnen Ausführungen erhältlich – mehr Informationen werden von den Außendienstmitarbeitern mitgeteilt.
- ▶ Die aufgeführten Artikel können auch in lackierter Ausführung bestellt werden.

Position	A	↑	‡	⚡	EAN
● KZI 60X50X0.75_S	50	0,75	0,99	4	<a href="#">8595057692312</a>
● KZI 60X75X0.75_S	75	0,75	1,18	4	<a href="#">8595057627550</a>
● KZI 60X100X0.75_S	100	0,75	1,37	4	<a href="#">8595057627567</a>
● KZI 60X150X0.75_S	150	0,75	1,70	4	<a href="#">8595057627574</a>
● KZI 60X200X0.75_S	200	0,75	1,86	6	<a href="#">8595057627581</a>
● KZI 60X300X0.75_S	300	0,75	2,47	6	<a href="#">8595057630857</a>
● KZI 60X50X1.00_S	50	1,0	1,24	4	<a href="#">8595057692916</a>
● KZI 60X75X1.00_S	75	1,0	1,27	4	<a href="#">8595057629585</a>
● KZI 60X100X1.00_S	100	1,0	1,70	4	<a href="#">8595057636118</a>
● KZI 60X150X1.00_S	150	1,0	2,07	4	<a href="#">8595057635678</a>
● KZI 60X200X1.00_S	200	1,0	2,27	6	<a href="#">8595057627598</a>
● KZI 60X300X1.00_S	300	1,0	3,07	6	<a href="#">8595057627604</a>
● KZI 60X400X1.00_S	400	1,0	3,75	6	<a href="#">8595057627611</a>
● KZI 60X500X1.00_S	500	1,0	4,54	6	<a href="#">8595057644021</a>
● KZI 60X600X1.00_S	600	1,0	5,40	6	<a href="#">8595057635722</a>
● KZI 60X50X1.25_PO	50	1,25	1,62	4	<a href="#">8595057696082</a>
● KZI 60X75X1.25_PO	75	1,25	1,80	4	<a href="#">8595057635661</a>
● KZI 60X100X1.25_PO	100	1,25	2,10	4	<a href="#">8595057633551</a>
● KZI 60X150X1.25_PO	150	1,25	2,49	4	<a href="#">8595057633568</a>
● KZI 60X200X1.25_PO	200	1,25	2,84	6	<a href="#">8595057635685</a>
● KZI 60X300X1.25_PO	300	1,25	3,96	6	<a href="#">8595057634930</a>
● KZI 60X400X1.25_PO	400	1,25	4,60	6	<a href="#">8595057635715</a>
● KZI 60X500X1.25_PO	500	1,25	5,52	6	<a href="#">8595057627628</a>
● KZI 60X600X1.25_PO	600	1,25	6,50	6	<a href="#">8595057627635</a>

Position	A	↑	‡	⚡	EAN
● KZI 60X50X0.75_F	50	0,75	1,23	4	<a href="#">8595057696709</a>
⊕ KZI 60X75X0.75_F	75	0,75	1,44	4	<a href="#">8595057696747</a>
● KZI 60X100X0.75_F	100	0,75	1,55	4	<a href="#">8595057696556</a>
● KZI 60X150X0.75_F	150	0,75	2,02	4	<a href="#">8595057696570</a>
● KZI 60X200X0.75_F	200	0,75	2,28	6	<a href="#">8595057696600</a>
● KZI 60X300X0.75_F	300	0,75	3,02	6	<a href="#">8595057696631</a>
⊕ KZI 60X50X1.00_F	50	1,0	1,44	4	<a href="#">8595057696716</a>
⊕ KZI 60X75X1.00_F	75	1,0	1,48	4	<a href="#">8595057696754</a>
⊕ KZI 60X100X1.00_F	100	1,0	1,98	4	<a href="#">8595057696327</a>
⊕ KZI 60X150X1.00_F	150	1,0	2,41	4	<a href="#">8595057696587</a>
⊕ KZI 60X200X1.00_F	200	1,0	2,64	6	<a href="#">8595057696617</a>
⊕ KZI 60X300X1.00_F	300	1,0	3,57	6	<a href="#">8595057696648</a>
● KZI 60X400X1.00_F	400	1,0	4,37	6	<a href="#">8595057696662</a>
⊕ KZI 60X500X1.00_F	500	1,0	5,30	6	<a href="#">8595057696686</a>
⊕ KZI 60X600X1.00_F	600	1,0	6,30	6	<a href="#">8595057696723</a>
⊕ KZI 60X50X1.25_POF	50	1,25	1,85	4	<a href="#">8595057696099</a>
⊕ KZI 60X75X1.25_POF	75	1,25	1,80	4	<a href="#">8595057696761</a>
⊕ KZI 60X100X1.25_POF	100	1,25	2,30	4	<a href="#">8595057696563</a>
⊕ KZI 60X150X1.25_POF	150	1,25	2,80	4	<a href="#">8595057696594</a>
⊕ KZI 60X200X1.25_POF	200	1,25	3,22	6	<a href="#">8595057696624</a>
⊕ KZI 60X300X1.25_POF	300	1,25	4,39	6	<a href="#">8595057696655</a>
⊕ KZI 60X400X1.25_POF	400	1,25	5,20	6	<a href="#">8595057696679</a>
⊕ KZI 60X500X1.25_POF	500	1,25	6,29	6	<a href="#">8595057696693</a>
⊕ KZI 60X600X1.25_POF	600	1,25	7,37	6	<a href="#">8595057696730</a>

**Deckel für Kabelrinne**



- ▶ Die Standardlänge des Deckels beträgt 2 m.
- ▶ Standardmäßig wird die angegebene Blechstärke geliefert. Es kann immer ein Deckel mit einer größeren Blechstärke verwendet werden.
- ▶ Die Befestigung des Deckels an der Rinne erfolgt mit der Klammer für Kabelrinne VU (2 Stück pro Meter).
- ▶ Die aufgeführten Artikel können auch in lackierter Ausführung bestellt werden.

Position	A	H	↑	‡	EAN
● V 50_S	50	11	0,55	0,31	<a href="#">8595057629776</a>
● V 75_S	75	11	0,55	0,43	<a href="#">8595057629578</a>
● V 100_S	100	11	0,55	0,53	<a href="#">8595057629783</a>
● V 150_S	150	11	0,55	0,75	<a href="#">8595057629790</a>
● V 200_S	200	11	0,55	0,98	<a href="#">8595057629424</a>
● V 300_S	300	11	0,8	2,07	<a href="#">8595057629516</a>
● V 400_S	400	14	1,0	3,43	<a href="#">8595057629394</a>
● V 500_S	500	14	1,0	4,22	<a href="#">8595057633162</a>
● V 600_S	600	14	1,2	6,27	<a href="#">8595057636576</a>

Position	A	H	↑	‡	EAN
● V 50_F	50	11	0,8	0,54	<a href="#">8595057656109</a>
⊕ V 75_F	75	11	0,8	0,72	<a href="#">8595057658141</a>
● V 100_F	100	11	0,8	0,91	<a href="#">8595057656215</a>
● V 150_F	150	11	0,8	1,30	<a href="#">8595057657991</a>
● V 200_F	200	11	0,8	1,68	<a href="#">8595057656222</a>
● V 300_F	300	11	1,0	2,73	<a href="#">8595057656239</a>
● V 400_F	400	14	1,0	3,63	<a href="#">8595057656246</a>
● V 500_F	500	14	1,0	4,80	<a href="#">8595057657977</a>
⊕ V 600_F	600	14	1,2	6,70	<a href="#">8595057659278</a>



GENORMTE  
NIGHT  
GENORMTE  
DOSEN  
PRODUKTE



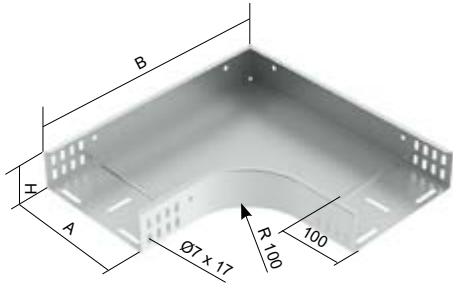
**Klammer für Kabelrinne**



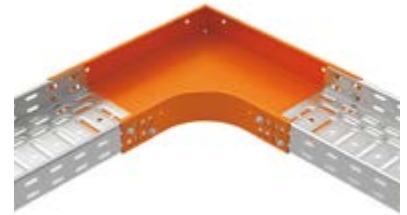
- ▶ Dient zur Befestigung des Deckels an der Rinne sowie dem Zubehör ohne Schrauben.
- ▶ Die Klammer wird am Deckel und Seitenteil an der Lochstelle angelegt und bis zum Einrasten leicht aufgedrückt.
- ▶ Für gelochte und ungelochte Kabelrinnen verwendbar; in ungelochten Kabelrinnen sind spezielle Lochungen für die Klammern vorgesehen.
- ▶ Auch für MARS-Kabelrinnen verwendbar.

	Position	‡	EAN
●	VU_GMT	0,01	<a href="#">8595057629448</a>

**Bogen 90°**



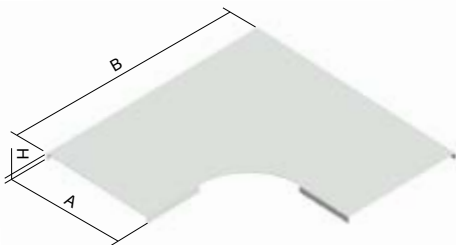
- ▶ Die Verbindung wird mit einer NSM 6X10 Schraube fixiert.
- ▶ Ab einer Breite von 400 mm wird der äußere rechte Winkel der Seiten durch eine Schräge ersetzt.
- ▶ Die aufgeführten Artikel können auch in lackierter Ausführung bestellt werden.
- ▶ Das Zubehör kann auch für Kabelleitern verwendet werden.
- ▶ Für Zubehör bei genormten Tragkonstruktionen gilt Folgendes:
  - Kantenhöhe 60 mm
  - die maximale Breite der Kabelrinne beträgt 300 mm
  - die maximale Breite der Kabelleiter beträgt 400 mm



	Position	A	H	B	‡	‡	lf	EAN
●	O 90X60X50_S	50	60	253	0,8	0,60	8	<a href="#">8595057627864</a>
●	O 90X60X75_S	75	60	278	0,8	0,71	8	<a href="#">8595057627871</a>
●	O 90X60X100_S	100	60	303	0,8	0,82	8	<a href="#">8595057627888</a>
●	O 90X60X150_S	150	60	353	0,8	1,07	8	<a href="#">8595057627895</a>
●	O 90X60X200_S	200	60	403	1,0	1,64	10	<a href="#">8595057627918</a>
●	O 90X60X300_S	300	60	503	1,0	2,48	10	<a href="#">8595057627925</a>
●	O 90X60X400_S	400	60	603	1,0	3,03	12	<a href="#">8595057627932</a>
●	O 90X60X500_S	500	60	703	1,0	4,01	12	<a href="#">8595057627949</a>
●	O 90X60X600_S	600	60	803	1,2	6,14	12	<a href="#">8595057627956</a>
⊕	O 90X110X150_S	150	110	353	0,8	1,40	16	<a href="#">8595057633667</a>
●	O 90X110X200_S	200	110	403	1,0	2,06	18	<a href="#">8595057636705</a>
●	O 90X110X300_S	300	110	503	1,0	2,98	18	<a href="#">8595057633186</a>
●	O 90X110X400_S	400	110	603	1,0	3,55	20	<a href="#">8595057636729</a>
●	O 90X110X500_S	500	110	703	1,0	4,59	20	<a href="#">8595057633179</a>
⊕	O 90X110X600_S	600	110	803	1,2	6,86	20	<a href="#">8595057636736</a>

	Position	A	H	B	‡	‡	lf	EAN
⊕	O 90X60X50_F	50	60	253	0,8	0,70	8	<a href="#">8595057658806</a>
⊕	O 90X60X75_F	75	60	278	0,8	0,82	8	<a href="#">8595057658813</a>
⊕	O 90X60X100_F	100	60	303	0,8	0,95	8	<a href="#">8595057650831</a>
⊕	O 90X60X150_F	150	60	353	0,8	1,24	8	<a href="#">8595057658820</a>
⊕	O 90X60X200_F	200	60	403	1,0	1,90	10	<a href="#">8595057650848</a>
⊕	O 90X60X300_F	300	60	503	1,0	2,87	10	<a href="#">8595057658844</a>
⊕	O 90X60X400_F	400	60	603	1,0	3,52	12	<a href="#">8595057658851</a>
⊕	O 90X60X500_F	500	60	703	1,0	4,65	12	<a href="#">8595057658868</a>
⊕	O 90X60X600_F	600	60	803	1,2	7,09	12	<a href="#">8595057658875</a>
⊕	O 90X110X150_F	150	110	353	0,8	1,64	16	<a href="#">8595057658622</a>
⊕	O 90X110X200_F	200	110	403	1,0	2,41	18	<a href="#">8595057658639</a>
⊕	O 90X110X300_F	300	110	503	1,0	3,48	18	<a href="#">8595057658653</a>
⊕	O 90X110X400_F	400	110	603	1,0	4,13	20	<a href="#">8595057658660</a>
⊕	O 90X110X500_F	500	110	703	1,0	5,34	20	<a href="#">8595057658677</a>
⊕	O 90X110X600_F	600	110	803	1,2	7,98	20	<a href="#">8595057658684</a>

**Deckel für Bogen 90°**



- ▶ Zur Befestigung des Deckels werden 6 Klammern VU benötigt.
- ▶ Die aufgeführten Artikel können auch in lackierter Ausführung bestellt werden.
- ▶ Das Zubehör kann auch für Kabelleitern verwendet werden.
- ▶ Für Zubehör bei genormten Tragkonstruktionen gilt Folgendes:
  - Kantenhöhe 60 mm
  - die maximale Breite der Kabelrinne beträgt 300 mm
  - die maximale Breite der Kabelleiter beträgt 400 mm



	Position	A	H	B	‡	‡	EAN
●	VO 90X50_S	50	12	254	0,6	0,15	<a href="#">8595057630277</a>
●	VO 90X75_S	75	12	279	0,6	0,21	<a href="#">8595057629622</a>
●	VO 90X100_S	100	12	304	0,6	0,28	<a href="#">8595057629813</a>
●	VO 90X150_S	150	12	354	0,6	0,43	<a href="#">8595057630246</a>
●	VO 90X200_S	200	12	404	0,8	0,87	<a href="#">8595057629820</a>
●	VO 90X300_S	300	12	504	1,0	1,83	<a href="#">8595057629561</a>
●	VO 90X400_S	400	15	604	1,0	2,40	<a href="#">8595057630260</a>
●	VO 90X500_S	500	15	704	1,0	3,32	<a href="#">8595057633193</a>
●	VO 90X600_S	600	15	804	1,0	4,36	<a href="#">8595057637009</a>

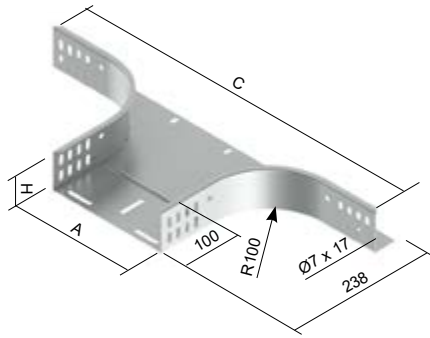
	Position	A	H	B	‡	‡	EAN
⊕	VO 90X50_F	50	12	254	0,8	0,26	<a href="#">8595057659384</a>
⊕	VO 90X75_F	75	12	279	0,8	0,36	<a href="#">8595057659391</a>
⊕	VO 90X100_F	100	12	304	0,8	0,47	<a href="#">8595057650855</a>
⊕	VO 90X150_F	150	12	354	0,8	0,72	<a href="#">8595057659407</a>
⊕	VO 90X200_F	200	12	404	0,8	1,01	<a href="#">8595057650862</a>
⊕	VO 90X300_F	300	12	504	1,0	2,12	<a href="#">8595057659421</a>
⊕	VO 90X400_F	400	15	604	1,0	2,79	<a href="#">8595057659438</a>
⊕	VO 90X500_F	500	15	704	1,0	3,85	<a href="#">8595057659445</a>
⊕	VO 90X600_F	600	15	804	1,0	5,06	<a href="#">8595057659452</a>

REGISTRIERT





T- Anbaustück



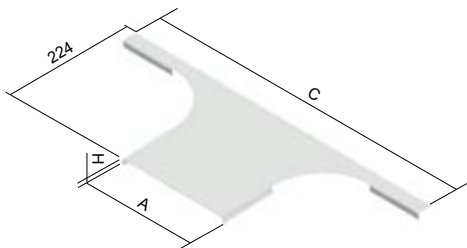
- ▶ Die Befestigung der Verbindung erfolgt mit den Schrauben NSM 6X10.
- ▶ Das Anbaustück ist für eine zusätzliche Abzweigung von der Trasse vorgesehen.
- ▶ Die aufgeführten Artikel können auch in lackierter Ausführung bestellt werden.
- ▶ Das Zubehör kann auch für Kabelleitern verwendet werden.
- ▶ Für Zubehör bei genormten Tragkonstruktionen gilt Folgendes:
  - Kantenhöhe 60 mm
  - die maximale Breite der Kabelrinne beträgt 300 mm
  - die maximale Breite der Kabelleiter beträgt 400 mm



	Position	A	H	C	t	s	l	EAN
●	OH 60X50_S	50	60	453	0,8	0,71	8	<a href="#">8595057628298</a>
●	OH 60X75_S	75	60	478	0,8	0,74	8	<a href="#">8595057628304</a>
●	OH 60X100_S	100	60	503	0,8	0,78	8	<a href="#">8595057628311</a>
●	OH 60X150_S	150	60	553	0,8	0,86	8	<a href="#">8595057628328</a>
●	OH 60X200_S	200	60	603	1,0	1,04	9	<a href="#">8595057628335</a>
●	OH 60X300_S	300	60	703	1,0	1,23	9	<a href="#">8595057628342</a>
●	OH 60X400_S	400	60	803	1,0	1,42	10	<a href="#">8595057628359</a>
●	OH 60X500_S	500	60	903	1,0	1,60	10	<a href="#">8595057628366</a>
●	OH 60X600_S	600	60	1003	1,2	2,05	10	<a href="#">8595057628373</a>
⊕	OH 110X150_S	150	110	553	0,8	1,16	16	<a href="#">8595057633698</a>
●	OH 110X200_S	200	110	603	1,0	1,34	17	<a href="#">8595057637306</a>
●	OH 110X300_S	300	110	703	1,0	1,53	17	<a href="#">8595057633292</a>
●	OH 110X400_S	400	110	803	1,0	1,72	18	<a href="#">8595057637320</a>
●	OH 110X500_S	500	110	903	1,0	1,90	18	<a href="#">8595057633285</a>
⊕	OH 110X600_S	600	110	1003	1,2	2,35	18	<a href="#">8595057637337</a>

	Position	A	H	C	t	s	l	EAN
⊕	OH 60X50_F	50	60	453	0,8	0,74	8	<a href="#">8595057658400</a>
⊕	OH 60X75_F	75	60	478	0,8	0,79	8	<a href="#">8595057658417</a>
⊕	OH 60X100_F	100	60	503	0,8	0,83	8	<a href="#">8595057658424</a>
⊕	OH 60X150_F	150	60	553	0,8	0,92	8	<a href="#">8595057658431</a>
⊕	OH 60X200_F	200	60	603	1,0	1,13	9	<a href="#">8595057658448</a>
⊕	OH 60X300_F	300	60	703	1,0	1,35	9	<a href="#">8595057658462</a>
⊕	OH 60X400_F	400	60	803	1,0	1,57	10	<a href="#">8595057658479</a>
⊕	OH 60X500_F	500	60	903	1,0	1,78	10	<a href="#">8595057658486</a>
⊕	OH 60X600_F	600	60	1003	1,2	2,37	10	<a href="#">8595057658493</a>
⊕	OH 110X150_F	150	110	553	0,8	1,22	16	<a href="#">8595057658233</a>
⊕	OH 110X200_F	200	110	603	1,0	1,43	17	<a href="#">8595057658240</a>
⊕	OH 110X300_F	300	110	703	1,0	1,65	17	<a href="#">8595057658257</a>
⊕	OH 110X400_F	400	110	803	1,0	1,87	18	<a href="#">8595057658271</a>
⊕	OH 110X500_F	500	110	903	1,0	2,08	18	<a href="#">8595057658288</a>
⊕	OH 110X600_F	600	110	1003	1,2	2,60	18	<a href="#">8595057658295</a>

Deckel für T- Anbaustück



- ▶ Zur Befestigung des Deckels werden 4 Klammern VU benötigt.
- ▶ Die aufgeführten Artikel können auch in lackierter Ausführung bestellt werden.
- ▶ Das Zubehör kann auch für Kabelleitern verwendet werden.
- ▶ Für Zubehör bei genormten Tragkonstruktionen gilt Folgendes:
  - Kantenhöhe 60 mm
  - die maximale Breite der Kabelrinne beträgt 300 mm
  - die maximale Breite der Kabelleiter beträgt 400 mm



	Position	A	H	C	t	s	EAN
●	VOH 50_S	50	12	453	0,6	0,13	<a href="#">8595057637948</a>
●	VOH 75_S	75	12	478	0,6	0,16	<a href="#">8595057632813</a>
●	VOH 100_S	100	12	503	0,6	0,18	<a href="#">8595057629875</a>
●	VOH 150_S	150	12	553	0,6	0,23	<a href="#">8595057629882</a>
●	VOH 200_S	200	12	603	0,8	0,41	<a href="#">8595057629899</a>
●	VOH 300_S	300	12	703	1,0	0,69	<a href="#">8595057629905</a>
●	VOH 400_S	400	15	803	1,0	0,88	<a href="#">8595057629509</a>
●	VOH 500_S	500	15	903	1,0	1,06	<a href="#">8595057633308</a>
●	VOH 600_S	600	15	1003	1,0	1,23	<a href="#">8595057637955</a>

	Position	A	H	C	t	s	EAN
⊕	VOH 50_F	50	12	453	0,8	0,22	<a href="#">8595057659285</a>
⊕	VOH 75_F	75	12	478	0,8	0,27	<a href="#">8595057659292</a>
⊕	VOH 100_F	100	12	503	0,8	0,31	<a href="#">8595057659308</a>
⊕	VOH 150_F	150	12	553	0,8	0,35	<a href="#">8595057659315</a>
⊕	VOH 200_F	200	12	603	0,8	0,47	<a href="#">8595057659322</a>
⊕	VOH 300_F	300	12	703	1,0	0,80	<a href="#">8595057659346</a>
⊕	VOH 400_F	400	15	803	1,0	1,01	<a href="#">8595057659353</a>
⊕	VOH 500_F	500	15	903	1,0	1,23	<a href="#">8595057659360</a>
⊕	VOH 600_F	600	15	1003	1,0	1,44	<a href="#">8595057659377</a>

t Blechstärke (mm)  
‡ Gewicht kg/St.

l Anzahl Schrauben für Verbindung

● Standard  
⊕ auf Bestellung

🔥 genormt  
🔥 nicht genormt

🟢 Sendzimir-Verzinkung  
🟣 Feuerverzinkung

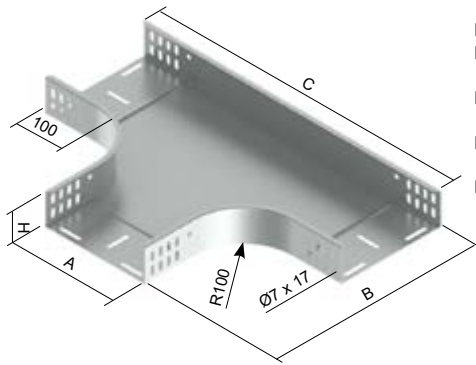




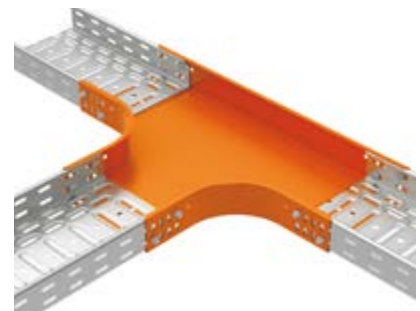
GENORMTE  
 NICHT GENORMTE  
 DOSEN  
 PRODUKTE



**T-Stück**



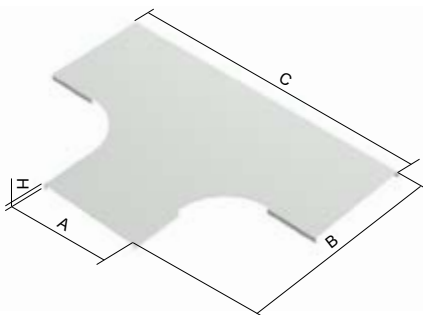
- ▶ Die Verbindung wird mit NSM 6X10 Schrauben fixiert.
- ▶ Zur Bildung ungleichschenkliger T-Stücke dienen horizontale Abzweigungen oder Reduktionsstücke SU.
- ▶ Die aufgeführten Artikel können auch in lackierter Ausführung bestellt werden.
- ▶ Das Zubehör kann auch für Kabelleitern verwendet werden.
- ▶ Für Zubehör bei genormten Tragkonstruktionen gilt Folgendes:
  - Kantenhöhe 60 mm
  - die maximale Breite der Kabelrinne beträgt 300 mm
  - die maximale Breite der Kabelleiter beträgt 400 mm



	Position	A	H	B	C	t	⚡	⚖	EAN
●	T 60X50_S	50	60	253	453	0,8	0,88	12	<a href="#">8595057637443</a>
●	T 60X75_S	75	60	278	478	0,8	1,07	12	<a href="#">8595057633339</a>
●	T 60X100_S	100	60	303	503	0,8	1,14	12	<a href="#">8595057630338</a>
●	T 60X150_S	150	60	353	553	0,8	1,43	12	<a href="#">8595057633575</a>
●	T 60X200_S	200	60	403	603	1,0	2,08	15	<a href="#">8595057631717</a>
●	T 60X300_S	300	60	503	703	1,0	3,02	15	<a href="#">8595057637467</a>
●	T 60X400_S	400	60	603	803	1,0	4,13	18	<a href="#">8595057631700</a>
●	T 60X500_S	500	60	703	903	1,0	5,34	18	<a href="#">8595057637474</a>
●	T 60X600_S	600	60	803	1003	1,2	8,07	18	<a href="#">8595057637481</a>
⊕	T 110X150_S	150	110	353	553	0,8	1,86	24	<a href="#">8595057635289</a>
●	T 110X200_S	200	110	403	603	1,0	2,57	27	<a href="#">8595057637535</a>
●	T 110X300_S	300	110	503	703	1,0	3,55	27	<a href="#">8595057637559</a>
●	T 110X400_S	400	110	603	803	1,0	4,60	30	<a href="#">8595057637566</a>
●	T 110X500_S	500	110	703	903	1,0	5,98	30	<a href="#">8595057633704</a>
⊕	T 110X600_S	600	110	803	1003	1,2	8,71	30	<a href="#">8595057637573</a>

	Position	A	H	B	C	t	⚡	⚖	EAN
⊕	T 60X50_F	50	60	253	453	0,8	1,02	12	<a href="#">8595057663602</a>
⊕	T 60X75_F	75	60	278	478	0,8	1,17	12	<a href="#">8595057663619</a>
●	T 60X100_F	100	60	303	503	0,8	1,33	12	<a href="#">8595057650879</a>
⊕	T 60X150_F	150	60	353	553	0,8	1,66	12	<a href="#">8595057663626</a>
●	T 60X200_F	200	60	403	603	1,0	2,42	15	<a href="#">8595057650909</a>
●	T 60X300_F	300	60	503	703	1,0	3,51	15	<a href="#">8595057663640</a>
⊕	T 60X400_F	400	60	603	803	1,0	4,79	18	<a href="#">8595057663657</a>
⊕	T 60X500_F	500	60	703	903	1,0	6,24	18	<a href="#">8595057663664</a>
⊕	T 60X600_F	600	60	803	1003	1,2	9,36	18	<a href="#">8595057663671</a>
⊕	T 110X150_F	150	110	353	553	0,8	2,15	24	<a href="#">8595057663459</a>
⊕	T 110X200_F	200	110	403	603	1,0	2,98	27	<a href="#">8595057663466</a>
⊕	T 110X300_F	300	110	503	703	1,0	4,12	27	<a href="#">8595057663473</a>
⊕	T 110X400_F	400	110	603	803	1,0	5,34	30	<a href="#">8595057663480</a>
⊕	T 110X500_F	500	110	703	903	1,0	6,94	30	<a href="#">8595057663497</a>
⊕	T 110X600_F	600	110	803	1003	1,2	10,11	30	<a href="#">8595057663503</a>

**Deckel für T-Stück**



- ▶ Zur Befestigung des Deckels werden 6 Klammern VU benötigt.
- ▶ Die aufgeführten Artikel können auch in lackierter Ausführung bestellt werden.
- ▶ Das Zubehör kann auch für Kabelleitern verwendet werden.
- ▶ Für Zubehör bei genormten Tragkonstruktionen gilt Folgendes:
  - Kantenhöhe 60 mm
  - die maximale Breite der Kabelrinne beträgt 300 mm
  - die maximale Breite der Kabelleiter beträgt 400 mm



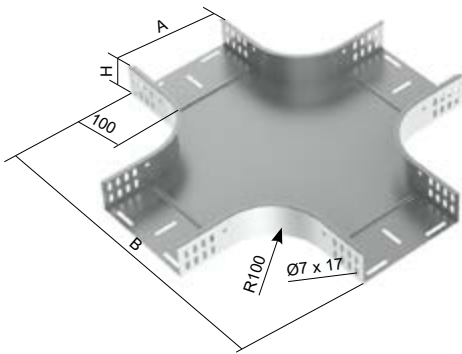
	Position	A	H	B	C	t	⚡	EAN
●	VT 50_S	50	12	254	453	0,6	0,22	<a href="#">8595057637962</a>
●	VT 75_S	75	12	279	478	0,6	0,30	<a href="#">8595057633353</a>
●	VT 100_S	100	12	304	503	0,6	0,39	<a href="#">8595057630345</a>
●	VT 150_S	150	12	354	553	0,6	0,57	<a href="#">8595057635326</a>
●	VT 200_S	200	12	404	603	0,8	1,14	<a href="#">8595057633346</a>
●	VT 300_S	300	12	504	703	1,0	2,32	<a href="#">8595057630369</a>
●	VT 400_S	400	15	604	803	1,0	3,40	<a href="#">8595057636620</a>
●	VT 500_S	500	15	704	903	1,0	4,62	<a href="#">8595057633711</a>
●	VT 600_S	600	15	804	1003	1,0	6,00	<a href="#">8595057637986</a>

	Position	A	H	B	C	t	⚡	EAN
⊕	VT 50_F	50	12	254	453	0,8	0,36	<a href="#">8595057659742</a>
⊕	VT 75_F	75	12	279	478	0,8	0,50	<a href="#">8595057659759</a>
⊕	VT 100_F	100	12	304	503	0,8	0,65	<a href="#">8595057650886</a>
⊕	VT 150_F	150	12	354	553	0,8	0,97	<a href="#">8595057659766</a>
⊕	VT 200_F	200	12	404	603	0,8	1,33	<a href="#">8595057650893</a>
⊕	VT 300_F	300	12	504	703	1,0	2,69	<a href="#">8595057659780</a>
⊕	VT 400_F	400	15	604	803	1,0	3,95	<a href="#">8595057659797</a>
⊕	VT 500_F	500	15	704	903	1,0	5,36	<a href="#">8595057659803</a>
⊕	VT 600_F	600	15	804	1003	1,0	6,96	<a href="#">8595057659810</a>

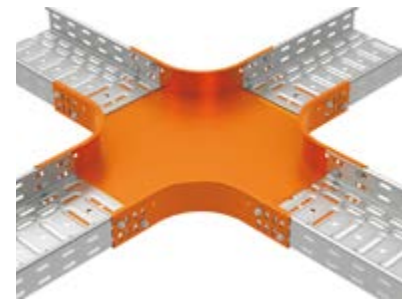
REGISTER



**Kreuzung**



- ▶ Die Befestigung der Verbindung erfolgt mit den Schrauben NSM 6X10.
- ▶ Zur Bildung eines ungleichschenkligen Kreuzes dienen horizontale Abzweigungen oder Reduktionsstücke SU.
- ▶ Die aufgeführten Artikel können auch in lackierter Ausführung bestellt werden.
- ▶ Das Zubehör kann auch für Kabelleitern verwendet werden.
- ▶ Für Zubehör bei genormten Tragkonstruktionen gilt Folgendes:
  - Kantenhöhe 60 mm
  - die maximale Breite der Kabelrinne beträgt 300 mm
  - die maximale Breite der Kabelleiter beträgt 400 mm



GENORMTE

NICHT GENORMTE

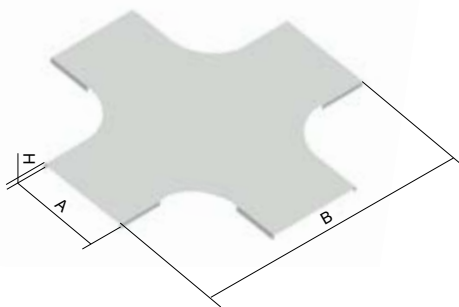
DOSEN

PRODUKTE

	Position	A	H	B	t	‡	‡̄	EAN
⊕	KR 60X50_S	50	60	453	0,8	1,22	16	<a href="#">8595057637696</a>
⊕	KR 60X75_S	75	60	478	0,8	1,37	16	<a href="#">8595057637702</a>
●	KR 60X100_S	100	60	503	0,8	1,53	16	<a href="#">8595057637719</a>
●	KR 60X150_S	150	60	553	0,8	1,85	16	<a href="#">8595057637726</a>
●	KR 60X200_S	200	60	603	1,0	2,55	20	<a href="#">8595057637733</a>
●	KR 60X300_S	300	60	703	1,0	3,59	20	<a href="#">8595057637757</a>
⊕	KR 60X400_S	400	60	803	1,0	4,80	24	<a href="#">8595057637764</a>
⊕	KR 60X500_S	500	60	903	1,0	6,14	24	<a href="#">8595057637771</a>
⊕	KR 60X600_S	600	60	1003	1,2	9,02	24	<a href="#">8595057637788</a>
⊕	KR 110X150_S	150	110	553	0,8	2,37	32	<a href="#">8595057637870</a>
⊕	KR 110X200_S	200	110	603	1,0	3,06	36	<a href="#">8595057637887</a>
⊕	KR 110X300_S	300	110	703	1,0	4,12	36	<a href="#">8595057637900</a>
⊕	KR 110X400_S	400	110	803	1,0	5,31	40	<a href="#">8595057637917</a>
⊕	KR 110X500_S	500	110	903	1,0	6,66	40	<a href="#">8595057637924</a>
⊕	KR 110X600_S	600	110	1003	1,2	9,54	40	<a href="#">8595057637931</a>

	Position	A	H	B	t	‡	‡̄	EAN
⊕	KR 60X50_F	50	60	453	0,8	1,41	16	<a href="#">8595057661943</a>
⊕	KR 60X75_F	75	60	478	0,8	1,59	16	<a href="#">8595057661950</a>
⊕	KR 60X100_F	100	60	503	0,8	1,77	16	<a href="#">8595057650916</a>
⊕	KR 60X150_F	150	60	553	0,8	2,15	16	<a href="#">8595057661967</a>
⊕	KR 60X200_F	200	60	603	1,0	2,95	20	<a href="#">8595057650923</a>
⊕	KR 60X300_F	300	60	703	1,0	4,17	20	<a href="#">8595057661981</a>
⊕	KR 60X400_F	400	60	803	1,0	5,57	24	<a href="#">8595057661998</a>
⊕	KR 60X500_F	500	60	903	1,0	7,13	24	<a href="#">8595057662001</a>
⊕	KR 60X600_F	600	60	1003	1,2	10,47	24	<a href="#">8595057662018</a>
⊕	KR 110X150_F	150	110	553	0,8	2,75	32	<a href="#">8595057662643</a>
⊕	KR 110X200_F	200	110	603	1,0	3,55	36	<a href="#">8595057662650</a>
⊕	KR 110X300_F	300	110	703	1,0	4,77	36	<a href="#">8595057662667</a>
⊕	KR 110X400_F	400	110	803	1,0	6,61	40	<a href="#">8595057662674</a>
⊕	KR 110X500_F	500	110	903	1,0	7,72	40	<a href="#">8595057662681</a>
⊕	KR 110X600_F	600	110	1003	1,2	11,06	40	<a href="#">8595057662698</a>

**Deckel für Kreuzung**



- ▶ Zur Befestigung des Deckels werden 8 Klammern VU benötigt.
- ▶ Die aufgeführten Artikel können auch in lackierter Ausführung bestellt werden.
- ▶ Das Zubehör kann auch für Kabelleitern verwendet werden.
- ▶ Für Zubehör bei genormten Tragkonstruktionen gilt Folgendes:
  - Kantenhöhe 60 mm
  - die maximale Breite der Kabelrinne beträgt 300 mm
  - die maximale Breite der Kabelleiter beträgt 400 mm



	Position	A	H	B	t	‡	EAN
⊕	VKR 50_S	50	12	453	0,6	0,28	<a href="#">8595057637993</a>
⊕	VKR 75_S	75	12	478	0,6	0,38	<a href="#">8595057638006</a>
⊕	VKR 100_S	100	12	503	0,6	0,49	<a href="#">8595057638013</a>
⊕	VKR 150_S	150	12	553	0,6	0,72	<a href="#">8595057638020</a>
⊕	VKR 200_S	200	12	603	0,8	1,41	<a href="#">8595057638037</a>
⊕	VKR 300_S	300	12	703	1,0	2,81	<a href="#">8595057638051</a>
⊕	VKR 400_S	400	15	803	1,0	4,04	<a href="#">8595057638068</a>
⊕	VKR 500_S	500	15	903	1,0	5,40	<a href="#">8595057638075</a>
⊕	VKR 600_S	600	15	1003	1,0	6,30	<a href="#">8595057638082</a>

	Position	A	H	B	t	‡	EAN
⊕	VKR 50_F	50	12	453	0,8	0,47	<a href="#">8595057659469</a>
⊕	VKR 75_F	75	12	478	0,8	0,64	<a href="#">8595057659476</a>
⊕	VKR 100_F	100	12	503	0,8	0,82	<a href="#">8595057650930</a>
⊕	VKR 150_F	150	12	553	0,8	1,21	<a href="#">8595057659483</a>
⊕	VKR 200_F	200	12	603	0,8	1,64	<a href="#">8595057650947</a>
⊕	VKR 300_F	300	12	703	1,0	3,27	<a href="#">8595057659506</a>
⊕	VKR 400_F	400	15	803	1,0	4,68	<a href="#">8595057659513</a>
⊕	VKR 500_F	500	15	903	1,0	6,27	<a href="#">8595057659520</a>
⊕	VKR 600_F	600	15	1003	1,0	7,30	<a href="#">8595057659537</a>

t Blechstärke (mm)  
‡ Gewicht kg/St.

‡̄ Anzahl Schrauben für Verbindung

● Standard  
⊕ auf Bestellung

⬆ genormt  
⬆ nicht genormt

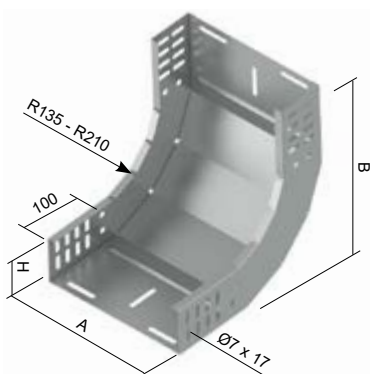
S Sendzimir-Verzinkung  
F Feuerverzinkung

REGISTER



GENORMTE  
NICHT  
GENORMTE  
DOSEN  
PRODUKTE

Steigstück 90°



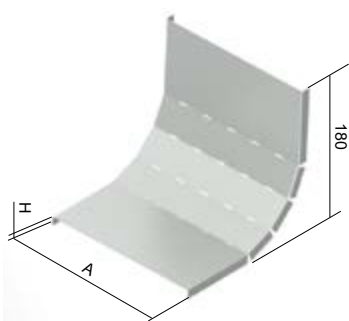
- ▶ Der Anschluss erfolgt durch direktes Einschleiben der Kabelrinne in das Formstück und anschließender Befestigung mit den Schrauben NSM 6X10.
- ▶ Die aufgeführten Artikel können auch in lackierter Ausführung bestellt werden.
- ▶ Das Zubehör kann auch für Kabelleitern verwendet werden.
- ▶ Für Zubehör bei genormten Tragkonstruktionen gilt Folgendes:
  - Kantenhöhe 60 mm
  - die maximale Breite der Kabelrinne beträgt 300 mm
  - die maximale Breite der Kabelleiter beträgt 400 mm



	Position	A	H	B	↑	‡	⌘	EAN
●	SO 90X60X50_S	50	60	245	0,8	0,50	8	<a href="#">8595057628151</a>
●	SO 90X60X75_S	75	60	245	0,8	0,57	8	<a href="#">8595057628168</a>
●	SO 90X60X100_S	100	60	245	0,8	0,64	8	<a href="#">8595057628175</a>
●	SO 90X60X150_S	150	60	245	0,8	0,77	8	<a href="#">8595057628182</a>
●	SO 90X60X200_S	200	60	245	1,0	1,03	10	<a href="#">8595057628199</a>
●	SO 90X60X300_S	300	60	245	1,0	1,37	10	<a href="#">8595057628205</a>
●	SO 90X60X400_S	400	60	245	1,0	1,70	12	<a href="#">8595057628212</a>
●	SO 90X60X500_S	500	60	245	1,0	2,03	12	<a href="#">8595057628229</a>
●	SO 90X60X600_S	600	60	245	1,2	2,65	12	<a href="#">8595057628236</a>
⊕	SO 90X110X150_S	150	110	295	0,8	1,13	16	<a href="#">8595057633827</a>
●	SO 90X110X200_S	200	110	295	1,0	1,41	18	<a href="#">8595057636835</a>
●	SO 90X110X300_S	300	110	295	1,0	1,84	18	<a href="#">8595057633216</a>
●	SO 90X110X400_S	400	110	295	1,0	2,18	20	<a href="#">8595057636859</a>
●	SO 90X110X500_S	500	110	295	1,0	2,63	20	<a href="#">8595057633209</a>
⊕	SO 90X110X600_S	600	110	295	1,2	3,39	20	<a href="#">8595057636866</a>

	Position	A	H	B	↑	‡	⌘	EAN
⊕	SO 90X60X50_F	50	60	245	0,8	0,58	8	<a href="#">8595057662827</a>
⊕	SO 90X60X75_F	75	60	245	0,8	0,66	8	<a href="#">8595057662834</a>
⊕	SO 90X60X100_F	100	60	245	0,8	0,74	8	<a href="#">8595057650671</a>
⊕	SO 90X60X150_F	150	60	245	0,8	0,98	8	<a href="#">8595057662841</a>
⊕	SO 90X60X200_F	200	60	245	1,0	1,19	10	<a href="#">8595057650695</a>
⊕	SO 90X60X300_F	300	60	245	1,0	1,58	10	<a href="#">8595057662865</a>
⊕	SO 90X60X400_F	400	60	245	1,0	1,97	12	<a href="#">8595057662872</a>
⊕	SO 90X60X500_F	500	60	245	1,0	2,35	12	<a href="#">8595057662889</a>
⊕	SO 90X60X600_F	600	60	245	1,2	3,07	12	<a href="#">8595057662896</a>
⊕	SO 90X110X150_F	150	110	295	0,8	1,31	16	<a href="#">8595057662568</a>
⊕	SO 90X110X200_F	200	110	295	1,0	1,63	18	<a href="#">8595057662575</a>
⊕	SO 90X110X300_F	300	110	295	1,0	2,13	18	<a href="#">8595057662582</a>
⊕	SO 90X110X400_F	400	110	295	1,0	2,52	20	<a href="#">8595057662599</a>
⊕	SO 90X110X500_F	500	110	295	1,0	3,01	20	<a href="#">8595057662605</a>
⊕	SO 90X110X600_F	600	110	295	1,2	3,93	20	<a href="#">8595057662612</a>

Deckel für Steigstück 90°



- ▶ Zur Befestigung des Deckels werden 4 Klammern VU benötigt.
- ▶ Alle Deckel mit der Oberflächenbehandlung S und Deckel der Breite 50 - 200 mm mit Oberflächenbehandlung F werden flach geliefert. Sie sind aus einem Stück Blech mit angeschnittenen Seitenwänden für die Formgebung bei der Montage konstruiert.
- ▶ Die Deckel mit der Oberflächenbehandlung F der Breite 300 - 600 mm werden bereits in der Form des Steigstücks geliefert.
- ▶ Die aufgeführten Artikel können auch in lackierter Ausführung bestellt werden.
- ▶ Das Zubehör kann auch für Kabelleitern verwendet werden.
- ▶ Für Zubehör bei genormten Tragkonstruktionen gilt Folgendes:
  - Kantenhöhe 60 mm
  - die maximale Breite der Kabelrinne beträgt 300 mm
  - die maximale Breite der Kabelleiter beträgt 400 mm



	Position	A	H	↑	‡	EAN
●	VSO 90X50_S	50	12	0,6	0,13	<a href="#">8595057637016</a>
●	VSO 90X75_S	75	12	0,6	0,14	<a href="#">8595057629615</a>
●	VSO 90X100_S	100	12	0,6	0,17	<a href="#">8595057629851</a>
●	VSO 90X150_S	150	12	0,6	0,24	<a href="#">8595057630048</a>
●	VSO 90X200_S	200	12	0,8	0,45	<a href="#">8595057629868</a>
●	VSO 90X300_S	300	12	1,0	0,82	<a href="#">8595057629554</a>
●	VSO 90X400_S	400	15	1,0	1,09	<a href="#">8595057629462</a>
●	VSO 90X500_S	500	15	1,0	1,34	<a href="#">8595057633230</a>
●	VSO 90X600_S	600	15	1,0	1,59	<a href="#">8595057637023</a>

	Position	A	H	↑	‡	EAN
⊕	VSO 90X50_F	50	12	0,8	0,22	<a href="#">8595057659667</a>
⊕	VSO 90X75_F	75	12	0,8	0,24	<a href="#">8595057659674</a>
⊕	VSO 90X100_F	100	12	0,8	0,29	<a href="#">8595057650688</a>
⊕	VSO 90X150_F	150	12	0,8	0,41	<a href="#">8595057659681</a>
⊕	VSO 90X200_F	200	12	0,8	0,53	<a href="#">8595057650701</a>
⊕	VSO 90X300_F	300	12	1,0	0,95	<a href="#">8595057659704</a>
⊕	VSO 90X400_F	400	15	1,0	1,26	<a href="#">8595057659711</a>
⊕	VSO 90X500_F	500	15	1,0	1,55	<a href="#">8595057659728</a>
⊕	VSO 90X600_F	600	15	1,0	1,85	<a href="#">8595057659735</a>

REGISTER

↑ Blechstärke (mm)  
‡ Gewicht kg/St.

⌘ Anzahl Schrauben für Verbindung

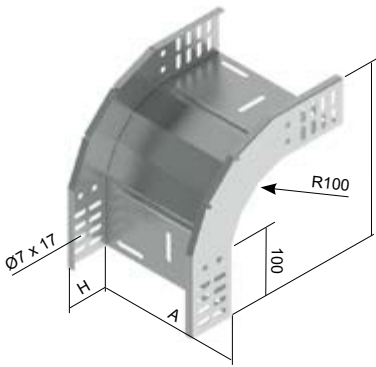
● Standard  
⊕ auf Bestellung

🔥 genormt  
🔥 nicht genormt

S Sendzimir-Verzinkung  
F Feuerverzinkung



Fallstück 90°



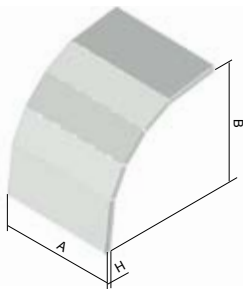
- ▶ Der Anschluss erfolgt durch direktes Einschleiben der Kabelrinne in das Formstück und anschließende Befestigung mit den Schrauben NSM 6X10.
- ▶ Die aufgeführten Artikel können auch in lackierter Ausführung bestellt werden.
- ▶ Das Zubehör kann auch für Kabelleitern verwendet werden.
- ▶ Für Zubehör bei genormten Tragkonstruktionen gilt Folgendes:
  - Kantenhöhe 60 mm
  - die maximale Breite der Kabelrinne beträgt 300 mm
  - die maximale Breite der Kabelleiter beträgt 400 mm



	Position	A	H	B	t	‡	⌘	EAN
●	KO 90X60X50_S	50	60	245	0,8	0,47	8	<a href="#">8595057628014</a>
●	KO 90X60X75_S	75	60	245	0,8	0,52	8	<a href="#">8595057628021</a>
●	KO 90X60X100_S	100	60	245	0,8	0,57	8	<a href="#">8595057628038</a>
●	KO 90X60X150_S	150	60	245	0,8	0,67	8	<a href="#">8595057628045</a>
●	KO 90X60X200_S	200	60	245	1,0	0,87	10	<a href="#">8595057628052</a>
●	KO 90X60X300_S	300	60	245	1,0	1,13	10	<a href="#">8595057628069</a>
●	KO 90X60X400_S	400	60	245	1,0	1,38	12	<a href="#">8595057628076</a>
●	KO 90X60X500_S	500	60	245	1,0	1,63	12	<a href="#">8595057628083</a>
●	KO 90X60X600_S	600	60	245	1,2	2,19	12	<a href="#">8595057628090</a>
⊕	KO 90X110X150_S	150	110	295	0,8	0,95	16	<a href="#">8595057633674</a>
●	KO 90X110X200_S	200	110	295	1,0	1,15	18	<a href="#">85950576336958</a>
●	KO 90X110X300_S	300	110	295	1,0	1,28	18	<a href="#">8595057633254</a>
●	KO 90X110X400_S	400	110	295	1,0	1,41	20	<a href="#">85950576336972</a>
●	KO 90X110X500_S	500	110	295	1,0	1,67	20	<a href="#">8595057633247</a>
⊕	KO 90X110X600_S	600	110	295	1,2	1,91	20	<a href="#">85950576336989</a>

	Position	A	H	B	t	‡	⌘	EAN
⊕	KO 90X60X50_F	50	60	245	0,8	0,55	8	<a href="#">8595057663947</a>
⊕	KO 90X60X75_F	75	60	245	0,8	0,61	8	<a href="#">8595057663954</a>
⊕	KO 90X60X100_F	100	60	245	0,8	0,66	8	<a href="#">8595057650718</a>
⊕	KO 90X60X150_F	150	60	245	0,8	0,78	8	<a href="#">8595057663961</a>
⊕	KO 90X60X200_F	200	60	245	1,0	1,01	10	<a href="#">8595057650725</a>
⊕	KO 90X60X300_F	300	60	245	1,0	1,31	10	<a href="#">8595057663985</a>
⊕	KO 90X60X400_F	400	60	245	1,0	1,61	12	<a href="#">8595057663992</a>
⊕	KO 90X60X500_F	500	60	245	1,0	1,89	12	<a href="#">8595057664005</a>
⊕	KO 90X60X600_F	600	60	245	1,2	2,55	12	<a href="#">8595057664012</a>
⊕	KO 90X110X150_F	150	110	295	0,8	1,01	16	<a href="#">8595057663794</a>
⊕	KO 90X110X200_F	200	110	295	1,0	1,34	18	<a href="#">8595057663800</a>
⊕	KO 90X110X300_F	300	110	295	1,0	1,49	18	<a href="#">8595057663817</a>
⊕	KO 90X110X400_F	400	110	295	1,0	1,63	20	<a href="#">8595057663824</a>
⊕	KO 90X110X500_F	500	110	295	1,0	1,93	20	<a href="#">8595057663831</a>
⊕	KO 90X110X600_F	600	110	295	1,2	2,22	20	<a href="#">8595057663848</a>

Deckel für Fallstück 90°



- ▶ Zur Befestigung des Deckels werden 4 Klammern VU benötigt.
- ▶ Alle Deckel mit der Oberflächenbehandlung S und Deckel der Breite 50 - 200 mm mit der Oberflächenbehandlung F werden flach geliefert. Sie sind aus einem Stück Blech mit angeschnittenen Seitenwänden für die Formgebung bei der Montage konstruiert.
- ▶ Die Deckel mit der Oberflächenbehandlung F der Breite 300 - 600 mm werden bereits in der Form des Steigbogens geliefert.
- ▶ Die aufgeführten Artikel können auch in lackierter Ausführung bestellt werden.
- ▶ Für Zubehör bei genormten Tragkonstruktionen gilt Folgendes:
  - Kantenhöhe 60 mm
  - die maximale Breite der Kabelrinne beträgt 300 mm
  - die maximale Breite der Kabelleiter beträgt 400 mm



	Position	A	H	B	t	‡	EAN
●	VKO 90X60X50_S	50	12	245	0,6	0,14	<a href="#">8595057637221</a>
●	VKO 90X60X75_S	75	12	245	0,6	0,18	<a href="#">8595057629608</a>
●	VKO 90X60X100_S	100	12	245	0,6	0,23	<a href="#">8595057629837</a>
●	VKO 90X60X150_S	150	12	245	0,6	0,32	<a href="#">8595057630888</a>
●	VKO 90X60X200_S	200	12	245	0,8	0,60	<a href="#">8595057629844</a>
●	VKO 90X60X300_S	300	12	245	1,0	0,87	<a href="#">8595057629547</a>
●	VKO 90X60X400_S	400	15	245	1,0	1,45	<a href="#">85950576336613</a>
●	VKO 90X60X500_S	500	15	245	1,0	1,78	<a href="#">8595057637047</a>
●	VKO 90X60X600_S	600	15	245	1,0	2,17	<a href="#">8595057637054</a>
⊕	VKO 90X110X150_S	150	12	295	0,6	0,38	<a href="#">8595057633681</a>
●	VKO 90X110X200_S	200	12	295	0,8	0,72	<a href="#">8595057637085</a>
●	VKO 90X110X300_S	300	12	295	1,0	1,30	<a href="#">8595057633278</a>
●	VKO 90X110X400_S	400	15	295	1,0	1,72	<a href="#">8595057637108</a>
●	VKO 90X110X500_S	500	15	295	1,0	2,12	<a href="#">8595057633261</a>
⊕	VKO 90X110X600_S	600	15	295	1,0	2,52	<a href="#">8595057637115</a>

	Position	A	H	B	t	‡	EAN
⊕	VKO 90X60X50_F	50	12	245	0,8	0,23	<a href="#">8595057659971</a>
⊕	VKO 90X60X75_F	75	12	245	0,8	0,31	<a href="#">8595057659988</a>
⊕	VKO 90X60X100_F	100	12	245	0,8	0,39	<a href="#">8595057650732</a>
⊕	VKO 90X60X150_F	150	12	245	0,8	0,54	<a href="#">8595057659995</a>
⊕	VKO 90X60X200_F	200	12	245	0,8	0,70	<a href="#">8595057650749</a>
⊕	VKO 90X60X300_F	300	12	245	1,0	1,01	<a href="#">8595057660014</a>
⊕	VKO 90X60X400_F	400	15	245	1,0	1,68	<a href="#">8595057660021</a>
⊕	VKO 90X60X500_F	500	15	245	1,0	2,07	<a href="#">8595057660038</a>
⊕	VKO 90X60X600_F	600	15	245	1,0	2,52	<a href="#">8595057660045</a>
⊕	VKO 90X110X150_F	150	12	295	0,8	0,05	<a href="#">8595057659827</a>
⊕	VKO 90X110X200_F	200	12	295	0,8	0,83	<a href="#">8595057659834</a>
⊕	VKO 90X110X300_F	300	12	295	1,0	1,51	<a href="#">8595057659841</a>
⊕	VKO 90X110X400_F	400	15	295	1,0	1,99	<a href="#">8595057659858</a>
⊕	VKO 90X110X500_F	500	15	295	1,0	2,46	<a href="#">8595057659865</a>
⊕	VKO 90X110X600_F	600	15	295	1,0	2,92	<a href="#">8595057659872</a>

t Blechstärke (mm)  
‡ Gewicht kg/St.

⌘ Anzahl Schrauben für Verbindung

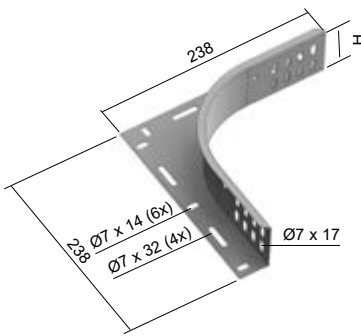
● Standard  
⊕ auf Bestellung

🔥 genormt  
🔥 nicht genormt

S Sendzimir-Verzinkung  
F Feuerverzinkung



## Eckanbaustück



- Die Befestigung erfolgt mit NSM 6X10 Schrauben.
- Zur Bildung nachträglicher Abzweige ungleichschenkliger T-Stücke oder Kreuze.
- Das Reduzierteil wird einzeln geliefert und immer paarweise verwendet.
- Zur Abdeckung der Trasse mit dem Eckanbaustück kann der Deckel für das T- Anbaustück VOH verwendet werden.
- Die aufgeführten Artikel können auch in lackierter Ausführung bestellt werden.
- Für Zubehör bei genormten Tragkonstruktionen gilt Folgendes:
  - Kantenhöhe 60 mm

	Position	H	↑	‡	⚡	EAN
●	SU 60_S	60	1,0	0,30	8	<a href="#">8595057628380</a>
●	SU 110_S	110	1,0	0,44	8	<a href="#">8595057633391</a>
●	SU 60_F	60	1,0	0,34	8	<a href="#">8595057658592</a>
⊕	SU 110_F	110	1,0	0,51	8	<a href="#">8595057658615</a>

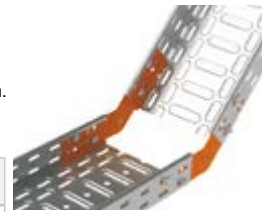
Abzweig zum Kanal:	Länge des ausgeschnittenen Seitenteils D
KZI...X50	250
KZI...X100	300
KZI...X150	350
KZI...X200	400
KZI...X300	500
KZI...X400	600
KZI...X500	700
KZI...X600	800

## Gelenkverbinder

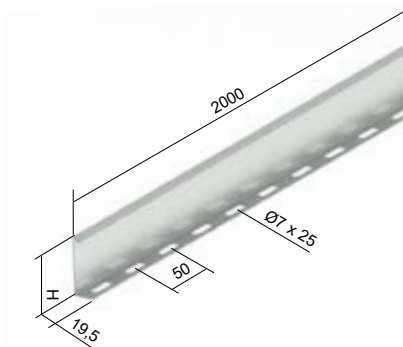


- Die Befestigung des Gelenkverbinders an der Kabelrinne erfolgt mittels Schrauben NSM 6X10.
- Der Gelenkverbinder wird einzeln geliefert. Zur Bildung einer Trassenbiegung sind 2 Verbinder erforderlich.
- Die aufgeführten Artikel können auch in lackierter Ausführung bestellt werden.
- Für Zubehör bei genormten Tragkonstruktionen gilt Folgendes:
  - Kantenhöhe 60 mm

	Position	H	2	0	G	EAN
●	SK 60_S	53	0,8	0,10	4	<a href="#">8595057627772</a>
●	SK 110_S	103	1,2	0,35	8	<a href="#">8595057633384</a>
●	SK 60_GMT	53	1,0	0,13	4	<a href="#">8595568926029</a>
●	SK 110_GMT	103	1,2	0,35	8	<a href="#">8595568926050</a>



## Trennsteg

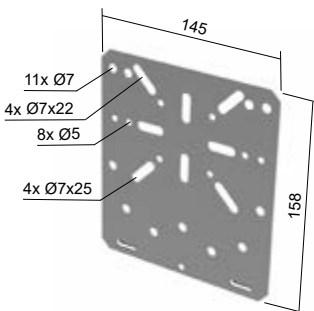


- Die Befestigung des Trennstegs erfolgt mit den Schrauben NSM 6X10 mit jeweils, 2 Schrauben pro 1 Meter.

	Position	H	↑	‡	EAN
●	P 60_S	54	0,8	0,50	<a href="#">8595057627734</a>
●	P 60_F	54	1,0	0,72	<a href="#">8595057663435</a>



## Montageplatte



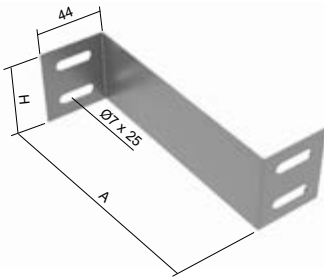
- Zur Montage von Elektroinstallationsdosen an den JUPITER-Kabelrinnen ab einer Kantenhöhe von 60 mm.
- Sie wird an der Seite aufgesteckt und mit den Schrauben NSM 6X10 befestigt.
- Empfohlene Dosen: KSK 100, KSK 125 und KSK 175.
- Die aufgeführten Artikel können auch in lackierter Ausführung bestellt werden.

	Position	↑	‡	EAN
●	MDS_S	1,0	0,165	<a href="#">8595057631762</a>
⊕	MDS_GMT	1,0	0,170	<a href="#">8595568927422</a>

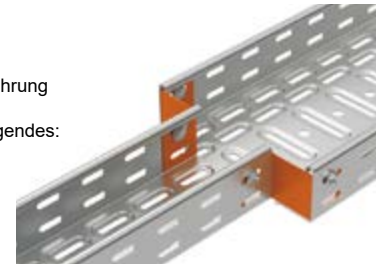




Reduzierstück



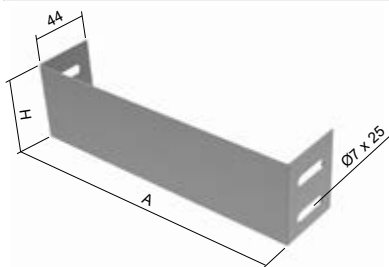
- ▶ Die Befestigung erfolgt mit den Schrauben NSM 6X10.
- ▶ Das Reduzierstück dient der Änderung der Breite von Kabelrinnen und Kabelleitern.
- ▶ Die aufgeführten Artikel können auch in lackierter Ausführung bestellt werden.
- ▶ Für Zubehör bei genormten Tragkonstruktionen gilt Folgendes:  
- Kantenhöhe 60 mm



	Position	H	A	↑	‡	⌘	EAN
●	SR 60X25_S	50	25	1,0	0,038	4	<a href="#">8595057638426</a>
●	SR 60X50_S	50	50	1,0	0,048	4	<a href="#">8595057633582</a>
●	SR 60X75_S	50	75	1,0	0,058	4	<a href="#">8595057638433</a>
●	SR 60X100_S	50	100	1,0	0,068	4	<a href="#">8595057631755</a>
●	SR 60X125_S	50	125	1,0	0,078	4	<a href="#">8595057638440</a>
●	SR 60X150_S	50	150	1,0	0,088	4	<a href="#">8595057638457</a>
●	SR 60X200_S	50	200	1,0	0,108	4	<a href="#">8595057638464</a>
●	SR 60X250_S	50	250	1,0	0,128	4	<a href="#">8595057638471</a>
●	SR 60X300_S	50	300	1,0	0,148	4	<a href="#">8595057638488</a>
●	SR 60X350_S	50	350	1,0	0,168	4	<a href="#">8595057638495</a>
●	SR 60X400_S	50	400	1,0	0,188	4	<a href="#">8595057638501</a>
●	SR 110X25_S	100	25	1,0	0,077	4	<a href="#">8595057638600</a>
●	SR 110X50_S	100	50	1,0	0,097	4	<a href="#">8595057632820</a>
●	SR 110X75_S	100	75	1,0	0,117	4	<a href="#">8595057638617</a>
●	SR 110X100_S	100	100	1,0	0,137	4	<a href="#">8595057633360</a>
●	SR 110X125_S	100	125	1,0	0,157	4	<a href="#">8595057638624</a>
●	SR 110X150_S	100	150	1,0	0,177	4	<a href="#">8595057633766</a>
●	SR 110X200_S	100	200	1,0	0,217	4	<a href="#">8595057633759</a>
●	SR 110X250_S	100	250	1,0	0,257	4	<a href="#">8595057638631</a>
●	SR 110X300_S	100	300	1,0	0,297	4	<a href="#">8595057638648</a>
●	SR 110X350_S	100	350	1,0	0,337	4	<a href="#">8595057638655</a>
●	SR 110X400_S	100	400	1,0	0,377	4	<a href="#">8595057638662</a>

	Position	H	A	↑	‡	⌘	EAN
⊕	SR 60X25_F	50	25	1,0	0,044	4	<a href="#">8595057665071</a>
⊕	SR 60X50_F	50	50	1,0	0,056	4	<a href="#">8595057665088</a>
⊕	SR 60X75_F	50	75	1,0	0,067	4	<a href="#">8595057665095</a>
⊕	SR 60X100_F	50	100	1,0	0,079	4	<a href="#">8595057650664</a>
⊕	SR 60X125_F	50	125	1,0	0,091	4	<a href="#">8595057665101</a>
⊕	SR 60X150_F	50	150	1,0	0,102	4	<a href="#">8595057665118</a>
⊕	SR 60X200_F	50	200	1,0	0,125	4	<a href="#">8595057665125</a>
⊕	SR 60X250_F	50	250	1,0	0,149	4	<a href="#">8595057665132</a>
⊕	SR 60X300_F	50	300	1,0	0,172	4	<a href="#">8595057665149</a>
⊕	SR 60X350_F	50	350	1,0	0,195	4	<a href="#">8595057665156</a>
⊕	SR 60X400_F	50	400	1,0	0,218	4	<a href="#">8595057665163</a>
⊕	SR 110X25_F	100	25	1,0	0,089	4	<a href="#">8595057664869</a>
⊕	SR 110X50_F	100	50	1,0	0,113	4	<a href="#">8595057664876</a>
⊕	SR 110X75_F	100	75	1,0	0,138	4	<a href="#">8595057664883</a>
⊕	SR 110X100_F	100	100	1,0	0,159	4	<a href="#">8595057664890</a>
⊕	SR 110X125_S	100	125	1,0	0,182	4	<a href="#">8595057664906</a>
⊕	SR 110X150_F	100	150	1,0	0,205	4	<a href="#">8595057664913</a>
⊕	SR 110X200_F	100	200	1,0	0,252	4	<a href="#">8595057664920</a>
⊕	SR 110X250_F	100	250	1,0	0,298	4	<a href="#">8595057664937</a>
⊕	SR 110X300_F	100	300	1,0	0,345	4	<a href="#">8595057664944</a>
⊕	SR 110X350_F	100	350	1,0	0,391	4	<a href="#">8595057664951</a>
⊕	SR 110X400_F	100	400	1,0	0,440	4	<a href="#">8595057664968</a>

Endstück



- ▶ Die Befestigung erfolgt mit den Schrauben NSM 6X10.
- ▶ Das Endstück dient zur Verblendung einer Rinne.
- ▶ Die aufgeführten Artikel können auch in lackierter Ausführung bestellt werden.
- ▶ Für Zubehör bei genormten Tragkonstruktionen gilt Folgendes:  
- Kantenhöhe 60 mm



	Position	H	A	↑	‡	⌘	EAN
●	K 60X50_S	55	50	1,0	0,052	4	<a href="#">8595057638235</a>
●	K 60X75_S	55	75	1,0	0,063	4	<a href="#">8595057635470</a>
●	K 60X100_S	55	100	1,0	0,074	4	<a href="#">8595057629974</a>
●	K 60X150_S	55	150	1,0	0,096	4	<a href="#">8595057629981</a>
●	K 60X200_S	55	200	1,0	0,118	4	<a href="#">8595057629998</a>
●	K 60X300_S	55	300	1,0	0,162	4	<a href="#">8595057629639</a>
●	K 60X400_S	55	400	1,0	0,206	4	<a href="#">8595057630017</a>
●	K 60X500_S	55	500	1,0	0,250	4	<a href="#">8595057636453</a>
●	K 60X600_S	55	600	1,0	0,294	4	<a href="#">8595057638242</a>
⊕	K 110X150_S	105	150	1,0	0,183	4	<a href="#">8595057633742</a>
●	K 110X200_S	105	200	1,0	0,225	4	<a href="#">8595057638273</a>
●	K 110X300_S	105	300	1,0	0,309	4	<a href="#">8595057633735</a>
●	K 110X400_S	105	400	1,0	0,393	4	<a href="#">8595057638297</a>
●	K 110X500_S	105	500	1,0	0,477	4	<a href="#">8595057633728</a>
⊕	K 110X600_S	105	600	1,0	0,560	4	<a href="#">8595057638303</a>

	Position	H	A	↑	‡	⌘	EAN
⊕	K 60X50_F	55	50	1,0	0,060	4	<a href="#">8595057660250</a>
⊕	K 60X75_F	55	75	1,0	0,076	4	<a href="#">8595057660267</a>
⊕	K 60X100_F	55	100	1,0	0,086	4	<a href="#">8595057660274</a>
⊕	K 60X150_F	55	150	1,0	0,110	4	<a href="#">8595057660281</a>
⊕	K 60X200_F	55	200	1,0	0,137	4	<a href="#">8595057660298</a>
⊕	K 60X300_F	55	300	1,0	0,188	4	<a href="#">8595057660311</a>
⊕	K 60X400_F	55	400	1,0	0,239	4	<a href="#">8595057660328</a>
⊕	K 60X500_F	55	500	1,0	0,250	4	<a href="#">8595057660335</a>
⊕	K 60X600_F	55	600	1,0	0,341	4	<a href="#">8595057660342</a>
⊕	K 110X150_F	105	150	1,0	0,212	4	<a href="#">8595057660434</a>
⊕	K 110X200_F	105	200	1,0	0,261	4	<a href="#">8595057660441</a>
⊕	K 110X300_F	105	300	1,0	0,358	4	<a href="#">8595057660465</a>
⊕	K 110X400_F	105	400	1,0	0,456	4	<a href="#">8595057660472</a>
⊕	K 110X500_F	105	500	1,0	0,550	4	<a href="#">8595057660489</a>
⊕	K 110X600_F	105	600	1,0	0,651	4	<a href="#">8595057660496</a>

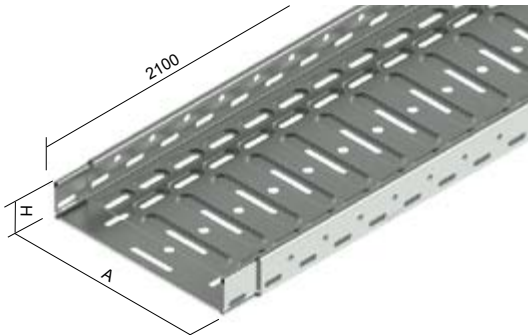
GENORMTE  
NICHT GENORMTE  
DOSEN  
PRODUKTE  
REGISTER





# PRODUKTE Kabelrinnen MARS

## Kabelrinne mit integrierter Verbindung



- ▶ Zur sicheren Verbindung der Kabelrinne mit integrierter Verbindung werden die Schrauben NSM 6X10 oder die Schrauben NSM 6X10 GMT verwendet.
- ▶ Die Standardlänge der Kabelrinne beträgt 2,1 m.
- ▶ Die aufgeführten Artikel können auch in lackierter Ausführung bestellt werden.

	Position	A	H	2	G	0	EAN
●	NKZI 50X62X0.70_S	62	50	0,7	2	0,89	<a href="#">8595057691902</a>
●	NKZI 50X62X1.25_S	62	50	1,25	2	1,66	<a href="#">8595057697447</a>
●	NKZI 50X125X0.70_S	125	50	0,7	2	1,30	<a href="#">8595057691919</a>
●	NKZI 50X125X1.25_S	125	50	1,25	2	2,31	<a href="#">8595057697454</a>
●	NKZI 50X250X0.70_S	250	50	0,7	3	1,86	<a href="#">8595568903396</a>
●	NKZI 50X250X1.00_S	250	50	1,00	3	2,75	<a href="#">8595057692008</a>
●	NKZI 50X250X1.25_S	250	50	1,25	4	3,31	<a href="#">8595057694538</a>
●	NKZI 100X125X0.70_S	125	100	0,7	4	1,80	<a href="#">8595568924414</a>
●	NKZI 100X125X1.25_S	125	100	1,25	4	3,25	<a href="#">8595057697515</a>
●	NKZI 100X250X0.70_S	250	100	0,7	5	2,49	<a href="#">8595568924476</a>
●	NKZI 100X250X1.25_S	250	100	1,25	6	4,24	<a href="#">8595057694552</a>
●	NKZI 100X500X1.00_S	500	100	1,0	6	5,43	<a href="#">8595568924537</a>
●	NKZI 100X500X1.25_S	500	100	1,25	6	6,34	<a href="#">8595057691940</a>

	Position	A	H	2	G	0	EAN
●	NKZI 50X62X0.70_F	62	50	0,8	2	1,10	<a href="#">8595057695764</a>
⊕	NKZI 50X62X1.25_F	62	50	1,25	2	1,88	<a href="#">8595568903273</a>
●	NKZI 50X125X0.70_F	125	50	0,8	2	1,60	<a href="#">8595057695740</a>
⊕	NKZI 50X125X1.25_F	125	50	1,25	2	2,49	<a href="#">8595568903280</a>
●	NKZI 50X250X1.00_F	250	50	1,00	3	2,92	<a href="#">8595057695757</a>
⊕	NKZI 50X250X1.25_F	250	50	1,25	4	3,75	<a href="#">8595057695856</a>
●	NKZI 100X125X0.80_F	125	100	0,8	4	2,30	<a href="#">8595057695719</a>
⊕	NKZI 100X125X1.25_F	125	100	1,25	4	3,60	<a href="#">8595568918741</a>
●	NKZI 100X250X0.80_F	250	100	0,8	5	3,44	<a href="#">8595057695726</a>
⊕	NKZI 100X250X1.25_F	250	100	1,25	6	4,80	<a href="#">8595057695849</a>
⊕	NKZI 100X500X1.25_F	500	100	1,25	6	7,18	<a href="#">8595057695733</a>

## Kabelrinne mit integrierter Verbindung - ungelocht



- ▶ Zur sicheren Verbindung der Kabelrinne mit integrierter Verbindung werden die Schrauben NSM 6X10 oder die Schrauben NSM 6X10 GMT verwendet.
- ▶ Die Standardlänge der Kabelrinne beträgt 2,1 m.
- ▶ Die aufgeführten Artikel können auch in lackierter Ausführung bestellt werden.

	Position	A	H	2	G	0	EAN
●	NKZIN 50X62X0.70_S	62	50	0,7	2	0,98	<a href="#">8595057691957</a>
●	NKZIN 50X62X1.25_S	62	50	1,25	2	1,82	<a href="#">8595057698789</a>
●	NKZIN 50X125X0.70_S	125	50	0,7	2	1,48	<a href="#">8595057691964</a>
●	NKZIN 50X125X1.25_S	125	50	1,25	2	2,45	<a href="#">8595057698796</a>
●	NKZIN 50X250X0.70_S	250	50	0,7	2	2,28	<a href="#">8595568903402</a>
●	NKZIN 50X250X1.00_S	250	50	1,0	3	3,00	<a href="#">8595057692015</a>
●	NKZIN 50X250X1.25_S	250	50	1,25	4	3,65	<a href="#">8595057694545</a>
●	NKZIN 100X125X0.70_S	125	100	0,7	4	1,98	<a href="#">8595568924445</a>
●	NKZIN 100X125X1.25_S	125	100	1,25	4	3,46	<a href="#">8595057698802</a>
●	NKZIN 100X250X0.70_S	250	100	0,7	5	2,70	<a href="#">8595568924506</a>
●	NKZIN 100X250X1.25_S	250	100	1,25	6	4,62	<a href="#">8595057694569</a>
●	NKZIN 100X500X1.00_S	500	100	1,0	6	5,89	<a href="#">8595568924568</a>

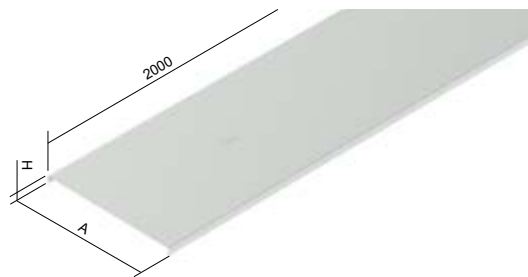
	Position	A	H	2	G	0	EAN
●	NKZIN 50X62X0.70_F	62	50	0,8	2	1,36	<a href="#">8595057695825</a>
⊕	NKZIN 50X62X1.25_F	62	50	1,25	2	2,06	<a href="#">8595568914156</a>
●	NKZIN 50X125X0.70_F	125	50	0,8	2	1,84	<a href="#">8595057693685</a>
⊕	NKZIN 50X250X1.00_F	250	50	1,0	3	3,50	<a href="#">8595057695801</a>
⊕	NKZIN 50X250X1.25_F	250	50	1,25	4	4,13	<a href="#">8595057695818</a>
●	NKZIN 100X125X0.80_F	125	100	0,8	4	2,49	<a href="#">8595057695771</a>
●	NKZIN 100X250X0.80_F	250	100	0,8	5	3,44	<a href="#">8595057693678</a>
⊕	NKZIN 100X250X1.25_F	250	100	1,25	6	5,23	<a href="#">8595057695788</a>
●	NKZIN 100X500X1.25_F	500	100	1,25	6	8,04	<a href="#">8595057695795</a>

GENORMTE  
NICHT GENORMTE  
DOSEN  
PRODUKTE

REGISTER



### Deckel für Kabelrinne

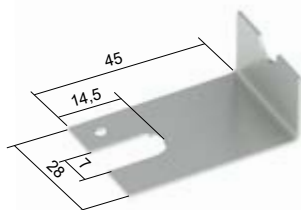


- ▶ Die Standardlänge des Deckels beträgt 2 m.
- ▶ Standardmäßig wird die angegebene Blechstärke geliefert. Auf Anfrage kann ein Deckel mit einer größeren Blechstärke geliefert werden.
- ▶ Die Befestigung des Deckels an der Rinne erfolgt mit der Klammer VU oder NUV.
- ▶ Die aufgeführten Artikel können auch in lackierter Ausführung bestellt werden.

	Position	A	H	t	‡	EAN
●	V 62_S	62	11	0,55	0,36	<a href="#">8595057654778</a>
●	V 125_S	125	11	0,55	0,64	<a href="#">8595057654730</a>
●	V 250_S	250	11	0,55	1,20	<a href="#">8595057636569</a>
●	V 500_S	500	14	1,00	4,22	<a href="#">8595057633162</a>

	Position	A	H	t	‡	EAN
⊕	V 62_F	62	11	0,8	0,62	<a href="#">8595057669741</a>
⊕	V 125_F	125	11	0,8	1,10	<a href="#">8595057669727</a>
⊕	V 250_F	250	11	0,8	2,05	<a href="#">8595057659261</a>
⊕	V 500_F	500	14	1,00	4,80	<a href="#">8595057657977</a>

### Klammer für Kabelrinne



- ▶ Bei nicht gelochten NKZIN-Rinnen muss der Deckel an der Stelle angebracht werden, an der die Rinne mit dem Zubehör verbunden ist.
- ▶ Bei gelochten Rinnen besteht die Möglichkeit, die Halterungen entlang der gesamten Rinnenlänge anzubringen.
- ▶ Für diese Installationsart müssen die Schrauben NSM 6X10 separat bestellt werden.
- ▶ Die aufgeführten Artikel können auch in lackierter Ausführung bestellt werden.
- ▶ Auch für JUPITER-Kabelrinnen verwendbar



	Position	‡	EAN
●	NUV_S	0,01	<a href="#">8595057654464</a>
⊕	NUV_GMT	0,01	<a href="#">8595057693531</a>

t Blechstärke (mm)

‡ Gewicht (kg), Gewicht kg/St.

● Standard

⊕ auf Bestellung

🔥 genormt

🔥 nicht genormt

GMT nicht-elektrolytische Beschichtung

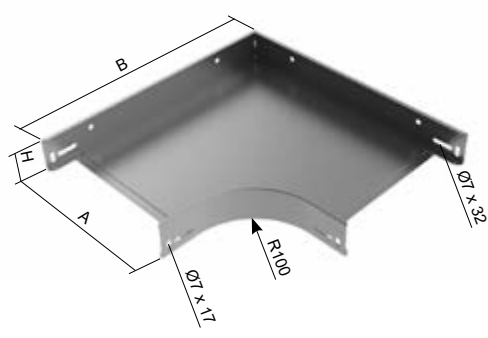
S Sendzimir-Verzinkung

F Feuerverzinkung



GENORMTE  
NICHT  
GENORMTE  
DOSEN  
PRODUKTE

**Bogen 90°**



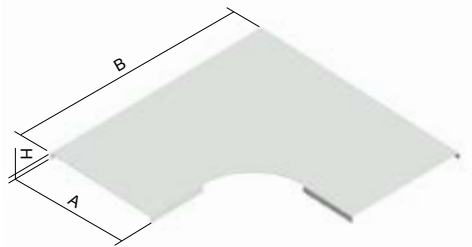
- ▶ Der Anschluss erfolgt durch direktes Einschleiben der Kabelrinne in das Formstück und anschließende Befestigung mit den Schrauben NSM 6X10.
- ▶ Bei dem Bogen NO 90X100X500 wird der äußere rechte Winkel der Seitenteile durch eine Schräge ersetzt.
- ▶ Die aufgeführten Artikel können auch in lackierter Ausführung bestellt werden.



Position	A	H	B	t	lf	‡	EAN
● NO 90X50X62_S	62	50	222	0,7	4	0,40	<a href="#">8595057653900</a>
● NO 90X50X125_S	125	50	285	0,7	4	0,60	<a href="#">8595057653870</a>
● NO 90X50X250_S	250	50	410	0,7	4	1,10	<a href="#">8595057653894</a>
● NO 90X100X125_S	125	100	285	0,7	8	0,80	<a href="#">8595057619012</a>
● NO 90X100X250_S	250	100	410	0,7	8	1,40	<a href="#">8595057653887</a>
● NO 90X100X500_S	500	100	660	0,7	8	2,60	<a href="#">8595057678057</a>

Position	A	H	B	t	lf	‡	EAN
⊕ NO 90X50X62_F	62	50	222	0,7	4	0,45	<a href="#">8595057669550</a>
⊕ NO 90X50X125_F	125	50	285	0,7	4	0,67	<a href="#">8595057669536</a>
⊕ NO 90X50X250_F	250	50	410	0,7	4	1,44	<a href="#">8595057669543</a>
⊕ NO 90X100X125_F	125	100	285	0,7	8	0,94	<a href="#">8595057669512</a>
⊕ NO 90X100X250_F	250	100	410	0,7	8	1,84	<a href="#">8595057669529</a>
⊕ NO 90X100X500_F	500	100	660	0,7	8	3,47	<a href="#">8595057678064</a>

**Deckel für Bogen 90°**



- ▶ Für die Befestigung der Deckel NVO 90X62 und NVO 90X125 werden 3 VU-Klammern, für die Befestigung der Deckel NVO 90X250 und NVO 90X500 5 VU-Klammern verwendet.
- ▶ Beim Bogendeckel NVO 90X500 wird der äußere rechte Winkel durch eine Schräge ersetzt.
- ▶ Die aufgeführten Artikel können auch in lackierter Ausführung bestellt werden.



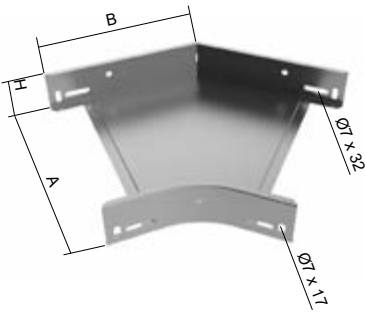
Position	A	H	B	t	‡	EAN
● NVO 90X62_S	62	12	222	0,55	0,10	<a href="#">8595057669864</a>
● NVO 90X125_S	125	12	285	0,55	0,30	<a href="#">8595057654570</a>
● NVO 90X250_S	250	12	410	0,55	0,70	<a href="#">8595057654594</a>
● NVO 90X500_S	500	15	660	0,7	2,00	<a href="#">8595057682504</a>

Position	A	H	B	t	‡	EAN
⊕ NVO 90X62_F	62	12	222	0,6	0,18	<a href="#">8595057669864</a>
⊕ NVO 90X125_F	125	12	285	0,8	0,49	<a href="#">8595057669840</a>
⊕ NVO 90X250_F	250	12	410	0,8	1,15	<a href="#">8595057669857</a>
⊕ NVO 90X500_F	500	15	660	0,8	2,18	<a href="#">8595057682511</a>

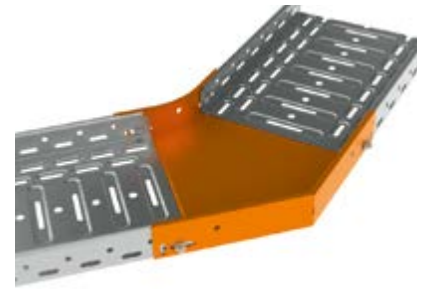
REGISTER



**Bogen 45°**



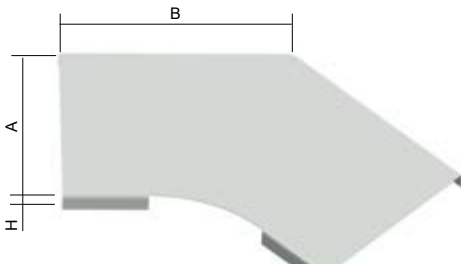
- ▶ Der Anschluss erfolgt durch direktes Einschleiben der Kabelrinne in das Formstück und anschließende Befestigung mit den Schrauben NSM 6X10.
- ▶ Die aufgeführten Artikel können auch in lackierter Ausführung bestellt werden.



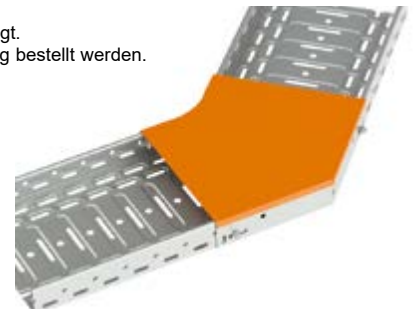
	Position	A	H	B	t	l̄	‡	EAN
●	NO 45X50X62_S	62	50	125	0,7	4	0,20	<a href="#">8595057678019</a>
●	NO 45X50X125_S	125	50	151	0,7	4	0,30	<a href="#">8595057677951</a>
●	NO 45X50X250_S	250	50	203	0,7	4	0,50	<a href="#">8595057677975</a>
●	NO 45X100X125_S	125	100	151	0,7	8	0,40	<a href="#">8595057677890</a>
●	NO 45X100X250_S	250	100	203	0,7	8	0,70	<a href="#">8595057653818</a>
●	NO 45X100X500_S	500	100	307	0,7	8	1,40	<a href="#">8595057677913</a>

	Position	A	H	B	t	l̄	‡	EAN
⊕	NO 45X50X62_F	62	50	125	0,7	4	0,23	<a href="#">8595057678026</a>
⊕	NO 45X50X125_F	125	50	151	0,7	4	0,33	<a href="#">8595057677968</a>
⊕	NO 45X50X250_F	250	50	203	0,7	4	0,69	<a href="#">8595057677982</a>
⊕	NO 45X100X125_F	125	100	151	0,7	8	0,48	<a href="#">8595057677906</a>
⊕	NO 45X100X250_F	250	100	203	0,7	8	0,89	<a href="#">8595057669499</a>
⊕	NO 45X100X500_F	500	100	307	0,7	8	1,88	<a href="#">8595057677920</a>

**Deckel für Bogen 45°**



- ▶ Zur Befestigung des Deckels werden 3 Klammern VU benötigt.
- ▶ Die aufgeführten Artikel können auch in lackierter Ausführung bestellt werden.



	Position	A	H	B	t	‡	EAN
●	NVO 45X62_S	62	12	125	0,55	0,10	<a href="#">8595057682429</a>
●	NVO 45X125_S	125	12	151	0,55	0,20	<a href="#">8595057654501</a>
●	NVO 45X250_S	250	12	203	0,55	0,40	<a href="#">8595057654518</a>
●	NVO 45X500_S	500	15	307	0,7	1,20	<a href="#">8595057682405</a>

	Position	A	H	B	t	‡	EAN
⊕	NVO 45X62_F	62	12	125	0,6	0,11	<a href="#">8595057682436</a>
⊕	NVO 45X125_F	125	12	151	0,8	0,27	<a href="#">8595057669819</a>
⊕	NVO 45X250_F	250	12	203	0,8	0,62	<a href="#">8595057669826</a>
⊕	NVO 45X500_F	500	15	307	0,8	1,62	<a href="#">8595057682412</a>

t Blechstärke (mm)  
‡ Gewicht kg/St.

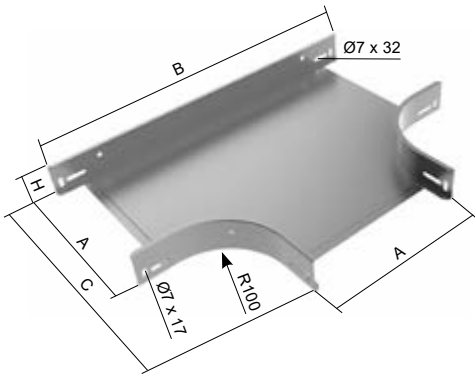
l̄ Anzahl Schrauben für Verbindung

● Standard  
⊕ auf Bestellung

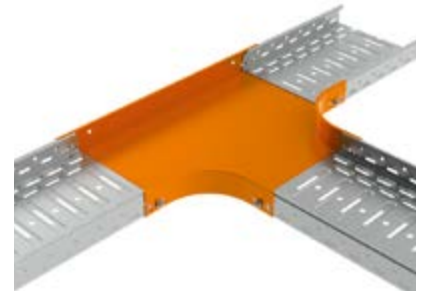
🔥 genormt  
🔥 nicht genormt

🟢 Sendzimir-Verzinkung  
🟣 Feuerverzinkung

## T-Stück



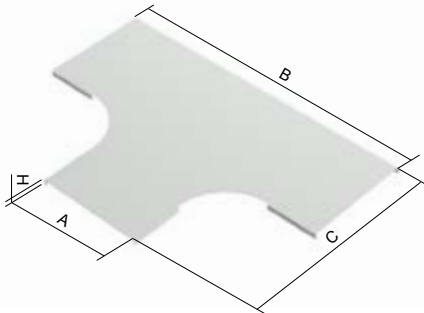
- ▶ Der Anschluss erfolgt durch direktes Einschieben der Kabelrinne in das Formstück und anschließender Befestigung mit den Schrauben NSM 6X10.
- ▶ Um einen Abzweig unterschiedlicher Breite zu erzeugen, kann die Eckverbindung NRD verwendet werden.
- ▶ Die aufgeführten Artikel können auch in lackierter Ausführung bestellt werden.



Position	A	H	B	C	t	‡	∫	EAN
● NT 50X62_S	62	50	379	222	0,7	0,50	6	<a href="#">8595057654457</a>
● NT 50X125_S	125	50	442	285	0,7	0,70	6	<a href="#">8595057654396</a>
● NT 50X250_S	250	50	567	410	0,7	1,20	6	<a href="#">8595057654419</a>
● NT 100X125_S	125	100	442	285	0,7	1,00	12	<a href="#">8595057654389</a>
● NT 100X250_S	250	100	567	410	0,7	1,50	12	<a href="#">8595057654402</a>
● NT 100X500_S	500	100	817	660	0,7	3,20	12	<a href="#">8595057680128</a>

Position	A	H	B	C	t	‡	∫	EAN
● NT 50X62_F	62	50	379	222	0,7	0,59	6	<a href="#">8595057669710</a>
● NT 50X125_F	125	50	442	285	0,7	0,84	6	<a href="#">8595057669673</a>
● NT 50X250_F	250	50	567	410	0,7	1,69	6	<a href="#">8595057669697</a>
● NT 100X125_F	125	100	442	285	0,7	1,10	12	<a href="#">8595057669642</a>
● NT 100X250_F	250	100	567	410	0,7	2,10	12	<a href="#">8595057669659</a>
⊕ NT 100X500_F	500	100	817	660	0,7	4,26	12	<a href="#">8595057680135</a>

## Deckel für T-Stück



- ▶ Zur Befestigung des Deckels werden 4 VU-Klammern verwendet.
- ▶ Die aufgeführten Artikel können auch in lackierter Ausführung bestellt werden.

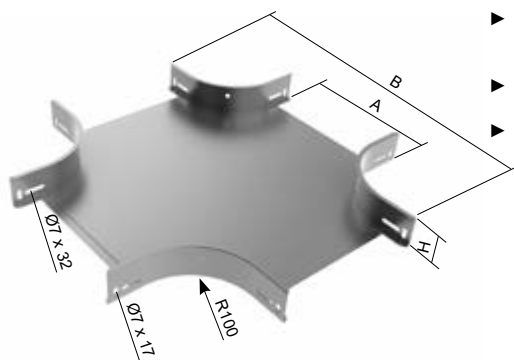


Position	A	H	B	C	t	‡	EAN
● NVT 62_S	62	12	379	222	0,55	0,20	<a href="#">8595057654846</a>
● NVT 125_S	125	12	442	285	0,55	0,40	<a href="#">8595057654808</a>
● NVT 250_S	250	12	567	410	0,55	0,80	<a href="#">8595057654822</a>
● NVT 500_S	500	15	817	660	0,7	2,80	<a href="#">8595057683181</a>

Position	A	H	B	C	t	‡	EAN
⊕ NVT 62_F	62	12	379	222	0,6	0,26	<a href="#">8595057669925</a>
⊕ NVT 125_F	125	12	442	285	0,8	0,65	<a href="#">8595057669895</a>
⊕ NVT 250_F	250	12	567	410	0,8	1,45	<a href="#">8595057669918</a>
⊕ NVT 500_F	500	15	817	660	0,8	3,84	<a href="#">8595057683198</a>



### Kreuzung



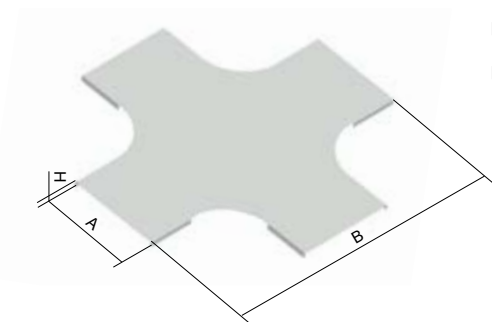
- Der Anschluss erfolgt durch direktes Einschieben der Kabelrinne in das Formstück und anschließender Befestigung mit den Schrauben NSM 6X10.
- Um einen Abzweig unterschiedlicher Breite zu erzeugen, kann der Eckverbinder NRD verwendet werden.
- Die aufgeführten Artikel können auch in lackierter Ausführung bestellt werden.



	Position	A	H	B	t	&#226;	&#226;f	EAN
●	NKR 50X62_S	62	50	379	0,7	0,60	8	<a href="#">8595057676411</a>
●	NKR 50X125_S	125	50	442	0,7	0,80	8	<a href="#">8595057676312</a>
●	NKR 50X250_S	250	50	567	0,7	1,40	8	<a href="#">8595057676350</a>
●	NKR 100X125_S	125	100	442	0,7	1,10	16	<a href="#">8595057676213</a>
●	NKR 100X250_S	250	100	567	0,7	1,70	16	<a href="#">8595057653849</a>
●	NKR 100X500_S	500	100	817	0,7	3,40	16	<a href="#">8595057676251</a>

	Position	A	H	B	t	&#226;	&#226;f	EAN
⊕	NKR 50X62_F	62	50	379	0,7	0,73	8	<a href="#">8595057676428</a>
⊕	NKR 50X125_F	125	50	442	0,7	1,00	8	<a href="#">8595057676329</a>
⊕	NKR 50X250_F	250	50	567	0,7	1,86	8	<a href="#">8595057676367</a>
⊕	NKR 100X125_F	125	100	442	0,7	1,35	16	<a href="#">8595057676220</a>
⊕	NKR 100X250_F	250	100	567	0,7	2,21	16	<a href="#">8595057669437</a>
⊕	NKR 100X500_F	500	100	817	0,7	4,48	16	<a href="#">8595057676268</a>

### Deckel für Kreuzung



- Zur Befestigung des Deckels werden 4 Klammern VU benötigt.
- Die aufgeführten Artikel können auch in lackierter Ausführung bestellt werden.



	Position	A	H	B	t	&#226;	&#226;f	EAN
●	NVKR 62_S	62	12	379	0,55	0,20		<a href="#">8595057681606</a>
●	NVKR 125_S	125	12	442	0,55	0,50		<a href="#">8595057655652</a>
●	NVKR 250_S	250	12	567	0,55	1,00		<a href="#">8595057681507</a>
●	NVKR 500_S	500	15	817	0,7	3,20		<a href="#">8595057681569</a>

	Position	A	H	B	t	&#226;	&#226;f	EAN
⊕	NVKR 62_F	62	12	379	0,6	0,33		<a href="#">8595057681613</a>
⊕	NVKR 125_F	125	12	442	0,8	0,61		<a href="#">8595057669802</a>
⊕	NVKR 250_F	250	12	567	0,8	1,75		<a href="#">8595057681514</a>
⊕	NVKR 500_F	500	15	817	0,8	4,40		<a href="#">8595057681576</a>

t Blechstärke (mm)  
 &#226; Gewicht kg/St.

&#226;f Anzahl Schrauben für Verbindung

● Standard  
 ⊕ auf Bestellung

⬆ genormt  
 ⬆ nicht genormt

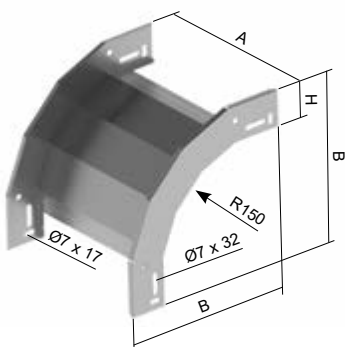
S Sendzimir-Verzinkung  
 F Feuerverzinkung





GENORMTE  
NICHT  
GENORMTE  
DOSEN  
PRODUKTE

**Fallstück 90°**



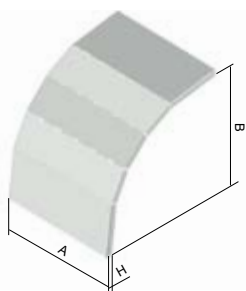
- Der Anschluss erfolgt durch direktes Einschieben der Kabelrinne in das Formstück und anschließender Befestigung mit den Schrauben NSM 6X10.
- Die aufgeführten Artikel können auch in lackierter Ausführung bestellt werden.



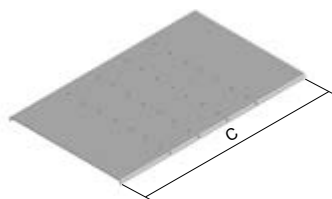
Position	A	H	B	t	‡	∫	EAN
● NKO 90X50X62_S	62	50	241	0,7	0,30	4	<a href="#">8595057653986</a>
● NKO 90X50X125_S	125	50	241	0,7	0,40	4	<a href="#">8595057653948</a>
● NKO 90X50X250_S	250	50	241	0,7	0,60	4	<a href="#">8595057653962</a>
● NKO 90X100X125_S	125	100	291	0,7	0,70	8	<a href="#">8595057653931</a>
● NKO 90X100X250_S	250	100	291	0,7	0,80	8	<a href="#">8595057653955</a>
● NKO 90X100X500_S	500	100	291	0,7	1,10	8	<a href="#">8595057675858</a>

Position	A	H	B	t	‡	∫	EAN
⊕ NKO 90X50X62_F	62	50	241	0,7	0,40	4	<a href="#">8595057669420</a>
⊕ NKO 90X50X125_F	125	50	241	0,7	0,50	4	<a href="#">8595057669406</a>
⊕ NKO 90X50X250_F	250	50	241	0,7	0,75	4	<a href="#">8595057669413</a>
⊕ NKO 90X100X125_F	125	100	291	0,7	0,78	8	<a href="#">8595057669383</a>
⊕ NKO 90X100X250_F	250	100	291	0,7	1,03	8	<a href="#">8595057669390</a>
⊕ NKO 90X100X500_F	500	100	291	0,7	1,49	8	<a href="#">8595057675865</a>

**Deckel für Fallstück 90°**



- Zur Befestigung des Deckels werden 4 Klammern VU benötigt.
- Deckel werden flach geliefert. Sie sind aus einem Stück Blech mit angeschnittenen Seitenwänden für nachfolgendes Biegen bei der Montage konstruiert.
- Die aufgeführten Artikel können auch in lackierter Ausführung bestellt werden.



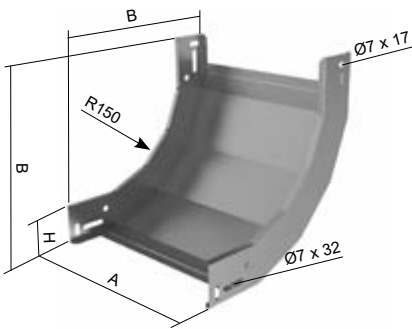
Position	A	H	B	C	t	‡	EAN
● NVKO 90X50X62_S	62	12	241	400	0,55	0,20	<a href="#">8595057654662</a>
● NVKO 90X50X125_S	125	12	241	400	0,55	0,30	<a href="#">8595057654624</a>
● NVKO 90X50X250_S	250	12	241	400	0,55	0,50	<a href="#">8595057654648</a>
● NVKO 90X100X125_S	125	12	291	479	0,55	0,30	<a href="#">8595057654617</a>
● NVKO 90X100X250_S	250	12	291	479	0,55	0,60	<a href="#">8595057654631</a>
● NVKO 90X100X500_S	500	15	291	479	0,7	1,40	<a href="#">8595057681101</a>

Position	A	H	B	C	t	‡	EAN
⊕ NVKO 90X50X62_F	62	12	241	400	0,6	0,20	<a href="#">8595057669796</a>
⊕ NVKO 90X50X125_F	125	12	241	400	0,8	0,45	<a href="#">8595057669772</a>
⊕ NVKO 90X50X250_F	250	12	241	400	0,8	0,81	<a href="#">8595057669789</a>
⊕ NVKO 90X100X125_F	125	12	291	479	0,8	0,53	<a href="#">8595057669758</a>
⊕ NVKO 90X100X250_F	250	12	291	479	0,8	0,97	<a href="#">8595057669765</a>
⊕ NVKO 90X100X500_F	500	15	291	479	0,8	1,91	<a href="#">8595057681118</a>

REGISTER



**Steigstück 90°**



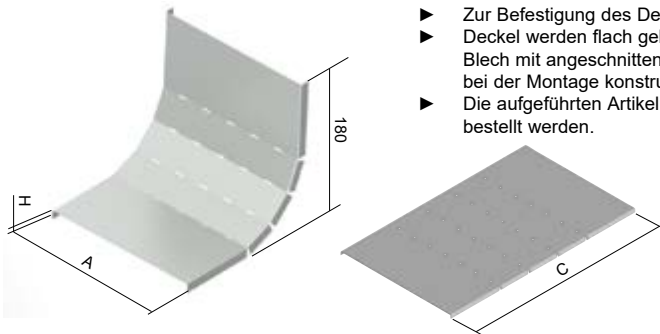
- ▶ Der Anschluss erfolgt durch direktes Einschieben der Kabelrinne in das Formstück und anschließender Befestigung mit den Schrauben NSM 6X10.
- ▶ Die aufgeführten Artikel können auch in lackierter Ausführung bestellt werden.



	Position	A	H	B	↑	‡	⌘	EAN
●	<b>NSO 90X50X62_S</b>	62	50	241	0,7	0,40	4	<a href="#">8595057679160</a>
●	<b>NSO 90X50X125_S</b>	125	50	241	0,7	0,50	4	<a href="#">8595057654037</a>
●	<b>NSO 90X50X250_S</b>	250	50	241	0,7	0,70	4	<a href="#">8595057654013</a>
●	<b>NSO 90X100X125_S</b>	125	100	291	0,7	0,80	8	<a href="#">8595057653993</a>
●	<b>NSO 90X100X250_S</b>	250	100	291	0,7	1,00	8	<a href="#">8595057654006</a>
●	<b>NSO 90X100X500_S</b>	500	100	291	0,7	1,60	8	<a href="#">8595057679108</a>

	Position	A	H	B	↑	‡	⌘	EAN
⊕	<b>NSO 90X50X62_F</b>	62	50	241	0,7	0,44	4	<a href="#">8595057679177</a>
⊕	<b>NSO 90X50X125_F</b>	125	50	241	0,7	0,57	4	<a href="#">8595057669628</a>
⊕	<b>NSO 90X50X250_F</b>	250	50	241	0,7	0,91	4	<a href="#">8595057669635</a>
⊕	<b>NSO 90X100X125_F</b>	125	100	291	0,7	0,93	8	<a href="#">8595057669604</a>
⊕	<b>NSO 90X100X250_F</b>	250	100	291	0,7	1,35	8	<a href="#">8595057669611</a>
⊕	<b>NSO 90X100X500_F</b>	500	100	291	0,7	2,10	8	<a href="#">8595057679115</a>

**Deckel für Steigstück 90°**



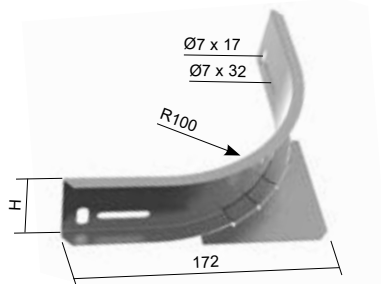
- ▶ Zur Befestigung des Deckels werden 4 Klammern VU benötigt.
- ▶ Deckel werden flach geliefert. Sie sind aus einem Stück Blech mit angeschnittenen Seitenwänden für nachfolgendes Biegen bei der Montage konstruiert.
- ▶ Die aufgeführten Artikel können auch in lackierter Ausführung bestellt werden.



	Position	A	H	B	C	↑	‡	EAN
●	<b>NVSO 90X62_S</b>	62	12	203	316	0,55	0,10	<a href="#">8595057692602</a>
●	<b>NVSO 90X125_S</b>	125	12	203	316	0,55	0,20	<a href="#">8595057692619</a>
●	<b>NVSO 90X250_S</b>	250	12	203	316	0,55	0,40	<a href="#">8595057692626</a>
●	<b>NVSO 90X500_S</b>	500	15	203	316	0,7	0,90	<a href="#">8595057692633</a>

	Position	A	H	B	C	↑	‡	EAN
⊕	<b>NVSO 90X62_F</b>	62	12	203	316	0,6	0,15	<a href="#">8595057695962</a>
⊕	<b>NVSO 90X125_F</b>	125	12	203	316	0,8	0,35	<a href="#">8595057695979</a>
⊕	<b>NVSO 90X250_F</b>	250	12	203	316	0,8	0,51	<a href="#">8595057695986</a>
⊕	<b>NVSO 90X500_F</b>	500	15	203	316	0,8	1,26	<a href="#">8595057695993</a>

## Eckverbinder

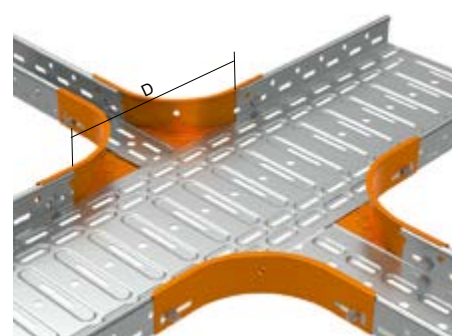
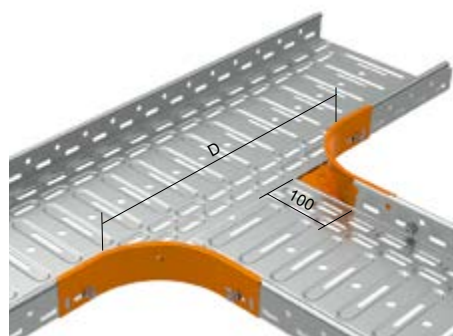


- ▶ Die Befestigung erfolgt mit NSM 6X10 Schrauben.
- ▶ Zur Bildung eines zusätzlichen T-Anbaustücks eines ungleichschenkligen T-Stücks oder einer Kreuzung. Immer paarweise verwenden.
- ▶ Die aufgeführten Artikel können auch in lackierter Ausführung bestellt werden.

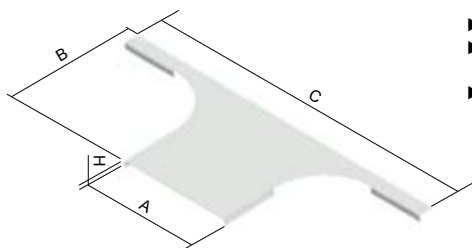
Länge der ausgeschnittenen Seitenteile von der Kabelrinne	
Abzweigung zu Kabelrinne	D
NKZI 50X62	262
NKZI 50X125	325
NKZI 100X125	325
NKZI 50X250	450
NKZI 100X250	450
NKZI 100X500	700

	Position	H	↑	‡	⌘	EAN
●	<b>NRD 50_S</b>	50	0,7	0,12	2	<a href="#">8595057667037</a>
●	<b>NRD 100_S</b>	100	0,7	0,47	4	<a href="#">8595057667044</a>

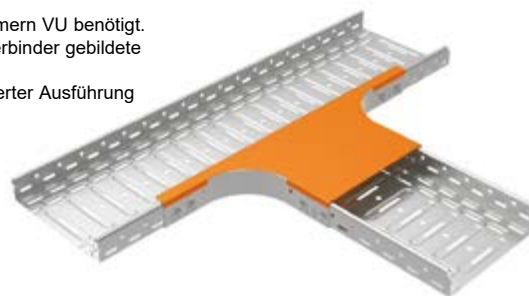
	Position	H	↑	‡	⌘	EAN
⊕	<b>NRD 50_F</b>	50	0,7	0,16	2	<a href="#">8595057678897</a>
⊕	<b>NRD 100_F</b>	100	0,7	0,55	4	<a href="#">8595057678873</a>



## Deckel für Eckverbinder



- ▶ Zur Befestigung des Deckels werden 2 Klammern VU benötigt.
- ▶ Der Deckel wird verwendet, um die mit Eckverbinder gebildete Abzweigung abzudecken.
- ▶ Die aufgeführten Artikel können auch in lackierter Ausführung bestellt werden.



	Position	A	H	B	C	↑	‡	EAN
●	<b>VOH 62_S</b>	62	12	182	379	0,55	0,11	<a href="#">8595568905253</a>
●	<b>VOH 125_S</b>	125	12	182	442	0,55	0,17	<a href="#">8595568905277</a>
●	<b>VOH 250_S</b>	250	12	182	567	0,7	0,34	<a href="#">8595057630215</a>
●	<b>VOH 500_S</b>	500	15	224	903	1,0	1,05	<a href="#">8595057633308</a>

	Position	A	H	B	C	↑	‡	EAN
⊕	<b>VOH 62_F</b>	62	12	182	379	0,8	0,25	<a href="#">8595568905260</a>
⊕	<b>VOH 125_F</b>	125	12	182	442	0,8	0,35	<a href="#">8595568905284</a>
⊕	<b>VOH 250_F</b>	250	12	182	567	0,8	0,56	<a href="#">8595057659339</a>
⊕	<b>VOH 500_F</b>	500	15	224	903	1,0	1,23	<a href="#">8595057659360</a>



**Gelenkverbinder**



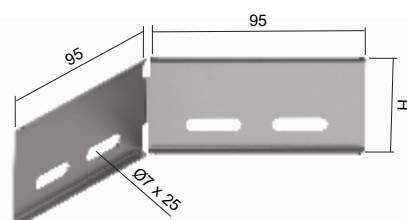
- ▶ Die Befestigung des Gelenkverbinders an der Kabelrinne erfolgt mittels Schrauben NSM 6X10.
- ▶ Der Gelenkverbinder wird einzeln geliefert. Zur Bildung einer Trassenbiegung sind 2 Verbinder erforderlich.
- ▶ Die aufgeführten Artikel können auch in lackierter Ausführung bestellt werden.



	Position	H	t	‡	∫	EAN
●	<b>SK 50_S</b>	43	0,8	0,09	4	<a href="#">8595057698611</a>
●	<b>SK 100_S</b>	93	1,2	0,32	8	<a href="#">8595057698635</a>

	Position	H	t	‡	∫	EAN
⊕	<b>SK 50_GMT</b>	43	0,8	0,20	4	<a href="#">8595568926012</a>
⊕	<b>SK 100_GMT</b>	93	1,2	0,33	8	<a href="#">8595568926043</a>

**Verbindungswinkel**

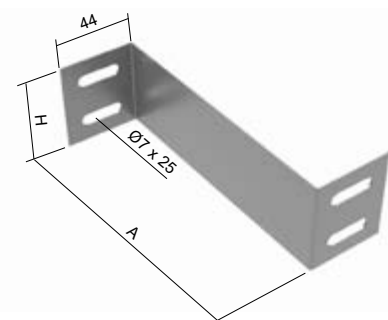


- ▶ Die Befestigung erfolgt mit den Schrauben NSM 6X10.
- ▶ Verbindungswinkel werden vor allem an Stellen mit leichter Abknickung der Trasse oder zur Bildung von Bögen mit großem Durchmesser oder zur Umgehung von Säulen und Pfeilern verwendet.
- ▶ Die aufgeführten Artikel können auch in lackierter Ausführung bestellt werden.



	Position	H	2	‡	EAN
●	<b>NSUK 50_S</b>	47	1,0	0,07	<a href="#">8595057666948</a>
●	<b>NSUK 100_S</b>	97	1,0	0,14	<a href="#">8595057666962</a>
⊕	<b>NSUK 50_GMT</b>	47	1,0	0,08	<a href="#">8595568925978</a>
⊕	<b>NSUK 100_GMT</b>	97	1,0	0,16	<a href="#">8595568925985</a>

**Reduzierstück**



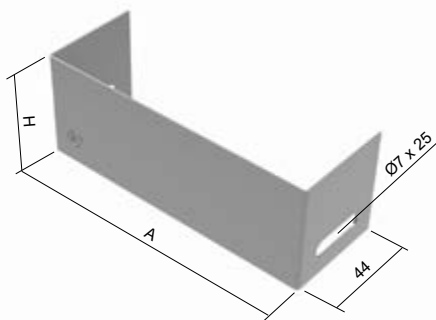
- ▶ Die Befestigung erfolgt mit NSM 6X10 Schrauben.
- ▶ Das Reduzierstück dient zur Verbindung von Rinnen verschiedener Breite mit gleich hohen Kanten.
- ▶ Die aufgeführten Artikel können auch in lackierter Ausführung bestellt werden.



	Position	A	H	t	‡	∫	EAN
●	<b>NR 50X62_S</b>	63	40	0,8	0,03	2	<a href="#">8595057678842</a>
●	<b>NR 50X125_S</b>	126	40	0,8	0,05	2	<a href="#">8595057678804</a>
●	<b>NR 100X125_S</b>	126	90	0,8	0,11	4	<a href="#">8595057678767</a>
●	<b>NR 100X250_S</b>	251	90	0,8	0,19	4	<a href="#">8595057678781</a>

	Position	A	H	t	‡	∫	EAN
⊕	<b>NR 50X62_F</b>	63	40	0,8	0,04	2	<a href="#">8595057678859</a>
⊕	<b>NR 50X125_F</b>	126	40	0,8	0,05	2	<a href="#">8595057678811</a>
⊕	<b>NR 100X125_F</b>	126	90	0,8	0,14	4	<a href="#">8595057678774</a>
⊕	<b>NR 100X250_F</b>	251	90	0,8	0,23	4	<a href="#">8595057678798</a>

## Endstück

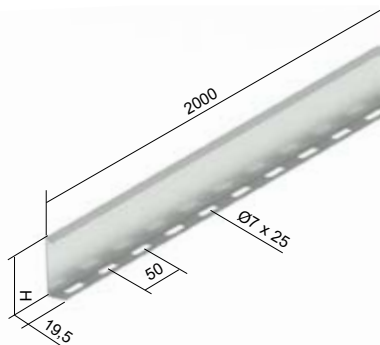


- ▶ Die Befestigung erfolgt mit NSM 6X10 Schrauben.
- ▶ Das Endstück dient zur Verblendung einer Rinne.
- ▶ Die aufgeführten Artikel können auch in lackierter Ausführung bestellt werden.



	Position	A	H	t	‡	⌘	EAN		Position	A	H	t	‡	⌘	EAN
●	NK 50X62_S	62	45	0,8	0,04	2	<a href="#">8595057675537</a>	⊕	NK 50X62_F	62	45	1,0	0,05	2	<a href="#">8595057675544</a>
●	NK 50X125_S	125	45	0,8	0,06	2	<a href="#">8595057675476</a>	⊕	NK 50X125_F	125	45	0,8	0,07	2	<a href="#">8595057675483</a>
●	NK 50X250_S	250	45	0,8	0,09	2	<a href="#">8595057675490</a>	⊕	NK 50X250_F	250	45	0,8	0,11	2	<a href="#">8595057675506</a>
●	NK 100X125_S	125	95	0,8	0,12	4	<a href="#">8595057675391</a>	⊕	NK 100X125_F	125	95	1,0	0,18	4	<a href="#">8595057675407</a>
●	NK 100X250_S	250	95	0,8	0,20	4	<a href="#">8595057675414</a>	⊕	NK 100X250_F	250	95	1,0	0,29	4	<a href="#">8595057675421</a>
●	NK 100X500_S	500	95	0,8	0,44	4	<a href="#">8595057675438</a>	⊕	NK 100X500_F	500	95	1,0	0,51	4	<a href="#">8595057675445</a>

## Trennsteg



- ▶ Die Befestigung des Trennstegs erfolgt mit den Schrauben NSM 6X10.
- ▶ Der Trennsteg dient der räumlichen Trennung von Kabeln und Leitungen unterschiedlicher Netze und Funktionen. Er dient auch dazu, verschiedene Arten von Leitungen in Bezug auf die elektrische Kompatibilität zu trennen. Zu diesem Zweck wird die Verwendung eines Deckels empfohlen, wodurch ein geschlossener, abgeschirmter Raum entsteht.
- ▶ Die aufgeführten Artikel können auch in lackierter Ausführung bestellt werden.



	Position	H	t	‡	EAN		Position	H	t	‡	EAN
●	NPZ 50_S	44	0,8	0,47	<a href="#">8595057654198</a>	⊕	NPZ 50_F	44	1,0	0,64	<a href="#">8595057669574</a>
●	NPZ 100_S	94	0,8	0,75	<a href="#">8595057654181</a>	⊕	NPZ 100_F	94	1,0	1,10	<a href="#">8595057669567</a>



# PRODUKTE Kabelleitern

GENORMTE

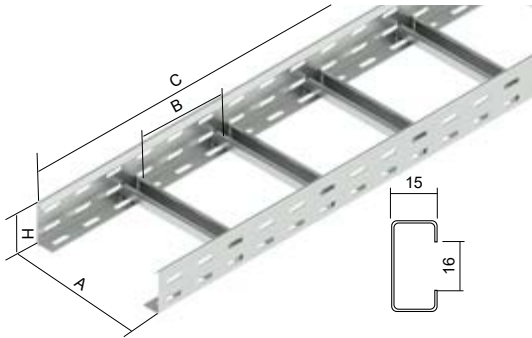
NICHT  
GENORMTE

DOSEN

PRODUKTE

REGISTER

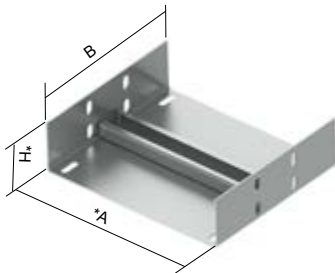
## Kabelleiter 60



- Der Abstand zwischen Kabelleiterstegen für genormte Tragkonstruktionen beträgt 150 mm.
- Zum Verbinden sind die Verbindungsstücke KPBSKL und die Schrauben NSM 6X10 bestimmt.
- Für Kabelleitern kann das Zubehör der Kabelrinnen JUPITER verwendet werden.
- Auf Bestellung können wir Faserzementplatten liefern.

	Position	*A	*H	B	C	‡	‡	EAN
●	KL 60X150_PO	150	60	150	3000	1,5	2,21	<a href="#">8595057691414</a>
●	KL 60X200_PO	200	60	150	3000	1,5	2,30	<a href="#">8595057691421</a>
●	KL 60X300_PO	300	60	150	3000	1,5	2,47	<a href="#">8595057691438</a>
●	KL 60X400_PO	400	60	150	3000	1,5	2,64	<a href="#">8595057691445</a>
⊕	KL 60X150_POF	150	60	150	3000	1,5	2,21	<a href="#">8595568921833</a>
⊕	KL 60X200_POF	200	60	150	3000	1,5	2,30	<a href="#">8595568921840</a>
⊕	KL 60X300_POF	300	60	150	3000	1,5	2,47	<a href="#">8595568921857</a>
⊕	KL 60X400_POF	400	60	150	3000	1,5	2,64	<a href="#">8595568921864</a>

## Verbindungsstück für Kabelleitern



- Das Verbindungsstück ist zum Verbinden von Tragkonstruktionen KL mit den Schrauben NSM 6X10 bestimmt.

	Position	*A	*H	B	‡f	‡	‡	EAN
●	KPBSKL 150_PO	150	60	160	12	1,5	0,54	<a href="#">8595057692688</a>
●	KPBSKL 200_PO	200	60	160	12	1,5	0,68	<a href="#">8595057650091</a>
●	KPBSKL 300_PO	300	60	160	12	1,5	0,94	<a href="#">8595057650107</a>
●	KPBSKL 400_PO	400	60	160	12	1,5	1,19	<a href="#">8595057650114</a>
⊕	KPBSKL 150_POF	150	60	160	12	1,5	0,54	<a href="#">8595568919496</a>
⊕	KPBSKL 200_POF	200	60	160	12	1,5	0,68	<a href="#">8595057665811</a>
⊕	KPBSKL 300_POF	300	60	160	12	1,5	0,94	<a href="#">8595057665828</a>
⊕	KPBSKL 400_POF	400	60	160	12	1,5	1,19	<a href="#">8595057665835</a>

‡ Blechstärke (mm)

‡ Gewicht (kg), Gewicht kg/St.

● Standard

S Sendzimir-Verzinkung

🔥 genormt

PO Sendzimir-Verzinkung

‡f Anzahl Schrauben für Verbindung

⊕ auf Bestellung

F Feuerverzinkung

⚡ nicht genormt

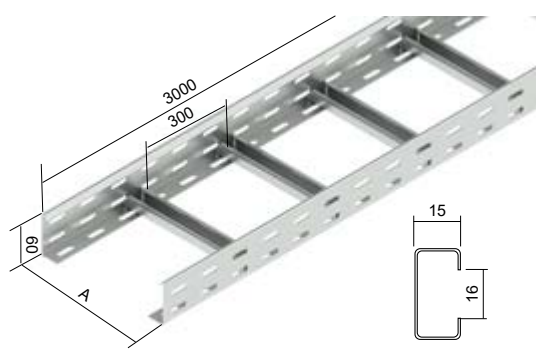
POF Feuerverzinkung





GENORMTE  
 NICHT GENORMTE  
 DOSEN  
 PRODUKTE

### Kabelleiter 60

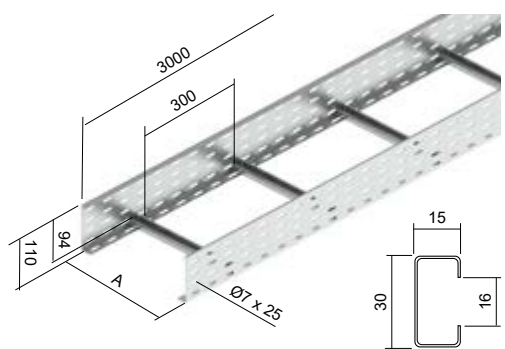


- ▶ Die Verbindung der Kabelleitern erfolgt mit dem Verbindungsstück 60X200 und 8 bis 16 Schrauben vom Typ NSM 6X10.
- ▶ Gelochte Seitenwände bilden ein L-Profil mit gebogener Kante. Die gelochten Trennwände des C-Profils werden an den Seitenwänden befestigt, indem sie mit der offenen Seite des Profils in einem Abstand von 300 mm nach oben geschoben werden.
- ▶ Das Zubehör der Kabelleitern kann durch das Zubehör der Kabelrinnen JUPITER ersetzt werden.
- ▶ Zur räumlichen Trennung von Kabeln kann der Trennsteg NPZ 50.
- ▶ Der Trennsteg wird alle 600 mm mit einer Schraube NSM 6X20 befestigt.
- ▶ Auf Bestellung können wir Faserzementplatten liefern.
- ▶ Für Zubehör bei genormten Tragkonstruktionen gilt Folgendes:
  - Kantenhöhe 60 mm
  - die maximale Breite der Kabelleiter beträgt 400 mm

	Position	A	†	‡	EAN
●	KL 60X150_S	150	1,5	2,21	<a href="#">8595057691681</a>
●	KL 60X200_S	200	1,5	2,30	<a href="#">8595057635487</a>
●	KL 60X300_S	300	1,5	2,47	<a href="#">8595057634947</a>
●	KL 60X400_S	400	1,5	2,64	<a href="#">8595057635494</a>
●	KL 60X500_S	500	1,5	3,20	<a href="#">8595057644359</a>
●	KL 60X600_S	600	1,5	3,24	<a href="#">8595057644366</a>

	Position	A	†	‡	EAN
⊕	KL 60X150_F	150	1,5	2,50	<a href="#">8595057691698</a>
⊕	KL 60X200_F	200	1,5	2,65	<a href="#">8595057658073</a>
⊕	KL 60X300_F	300	1,5	2,90	<a href="#">8595057656345</a>
⊕	KL 60X400_F	400	1,5	3,14	<a href="#">8595057658066</a>
⊕	KL 60X500_F	500	1,5	3,38	<a href="#">8595057658042</a>
⊕	KL 60X600_F	600	1,5	3,63	<a href="#">8595057661219</a>

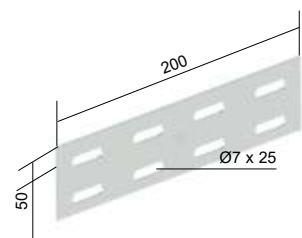
### Kabelleiter 110



- ▶ Die Länge der Kabelleiter beträgt 3 m.
- ▶ Die Verbindung der Kabelleitern erfolgt mit dem Universalverbinder S 110X200\_S und mindestens 8 Schrauben vom Typ NSM 6X10.
- ▶ Gelochte Seitenwände bilden ein L-Profil mit gebogener Kante. Die gelochten Sprossen haben ein C-Profil und werden an den Seitenwänden mit der offenen Seite nach oben in einem Abstand von 300 mm befestigt.
- ▶ Das Zubehör der Kabelleitern kann durch das Zubehör der Kabelrinnen JUPITER ersetzt werden.
- ▶ Zur räumlichen Trennung von Kabeln kann der Trennsteg NPZ 100. Der Trennsteg wird alle 600 mm mit einer Schraube NSM 6X20 befestigt.

	Position	A	†	‡	EAN
●	KL 110X150_S	150	1,5 / 1,2	4,07	<a href="#">8595057692664</a>
●	KL 110X200_S	200	1,5 / 1,2	4,17	<a href="#">8595057644373</a>
●	KL 110X300_S	300	1,5 / 1,2	4,37	<a href="#">8595057644380</a>
●	KL 110X400_S	400	1,5 / 1,2	4,57	<a href="#">8595057644397</a>
●	KL 110X500_S	500	1,5 / 1,2	4,77	<a href="#">8595057644403</a>
●	KL 110X600_S	600	1,5 / 1,2	5,00	<a href="#">8595057644410</a>
⊕	KL 110X150_F	150	1,5 / 1,2	4,07	<a href="#">8595568902368</a>
⊕	KL 110X200_F	200	1,5 / 1,2	4,17	<a href="#">8595057661028</a>
⊕	KL 110X300_F	300	1,5 / 1,2	4,37	<a href="#">8595057661172</a>
⊕	KL 110X400_F	400	1,5 / 1,2	4,57	<a href="#">8595057661189</a>
⊕	KL 110X500_F	500	1,5 / 1,2	4,77	<a href="#">8595057661196</a>
⊕	KL 110X600_F	600	1,5 / 1,2	5,00	<a href="#">8595057661202</a>

### Universalverbinder



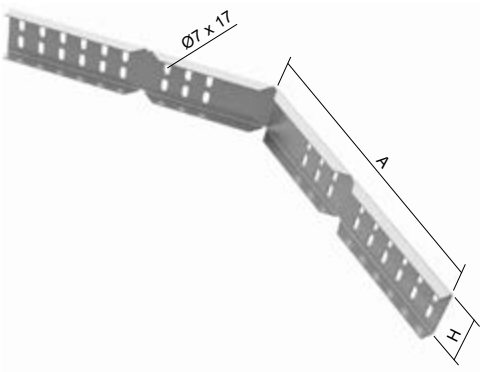
- ▶ Dient zur Verbindung von Kabelleitern oder Kabelrinnen ohne integrierte Verbindung.
- ▶ Die Befestigung erfolgt mit den Schrauben NSM 6X10, die die Anforderungen an eine leitfähige Verbindung erfüllen.
- ▶ Die aufgeführten Artikel können auch in lackierter Ausführung bestellt werden.
- ▶ Für Zubehör bei genormten Tragkonstruktionen gilt Folgendes:
  - Kantenhöhe 60 mm
  - die maximale Breite der Kabelleiter beträgt 400 mm

	Position	H	†	‡f	EAN
●	S 60X200_S	50	1,5	4 - 8	<a href="#">8595057627796</a>
●	S 110X200_S	100	1,5	4 - 8	<a href="#">8595057629752</a>
●	S 60X200_GMT	50	1,5	4 - 8	<a href="#">8595568926081</a>
●	S 110X200_GMT	100	1,5	4 - 8	<a href="#">8595568926104</a>

REGISTER



**horizontaler Seitenverbinder**



- ▶ Geeignet für Trassenabzweigung von Kabelleitern oder als Ersatz für Formteile oder für Trassenbiegungen in verschiedenen Winkeln oder Biegeradien. Er stellt eine wirtschaftlichere Alternative und eine universellere Möglichkeit für horizontale Trassenbiegungen dar.
- ▶ Bei einer Trassenabzweigung wird das Seitenteil der Kabelleiter ca. 15 mm über dem Boden – in der Achse der unteren Lochungsreihe – abgetrennt.
- ▶ Die Kante muss danach mit dem Kantenschutz NCH versehen werden.
- ▶ Die Befestigung erfolgt mit den Schrauben NSM 6X10.

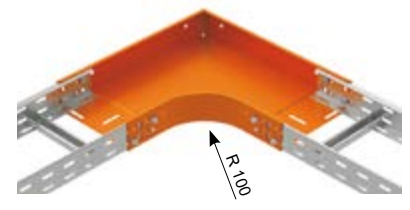


	Position	H	A	↑	‡	EAN
●	<b>BSKH 60 K_S</b>	64	140	2	0,36	<a href="#">8595568904133</a>
●	<b>BSKH 110 K_S</b>	114	140	2	0,55	<a href="#">8595568904171</a>
●	<b>BSKH 60 D_S</b>	64	315	2	0,83	<a href="#">8595568904195</a>
●	<b>BSKH 110 D_S</b>	114	315	2	1,28	<a href="#">8595568904232</a>
⊕	<b>BSKH 60 K_F</b>	64	140	2	0,41	<a href="#">8595568904140</a>
⊕	<b>BSKH 110 K_F</b>	114	140	2	0,64	<a href="#">8595568904188</a>
⊕	<b>BSKH 60 D_F</b>	64	315	2	0,96	<a href="#">8595568904201</a>
⊕	<b>BSKH 110 D_F</b>	114	315	2	1,48	<a href="#">8595568904249</a>

**Bogen horizontal**



- ▶ Die Verbindung des Bogens mit der Leiter erfolgt mit den Verbindungsstücken S 60X200 oder S 110X200 und den Schrauben NSM 6X10.
- ▶ Der Bogen kann durch einen Bogen für das Kabelinnensystem JUPITER ersetzt werden.
- ▶ Für Zubehör bei genormten Tragkonstruktionen gilt Folgendes:
  - Kantenhöhe 60 mm
  - die maximale Breite der Kabelleiter beträgt 400 mm



	Position	A	H	↑	‡	EAN
⊕	<b>KLOBH 60X150_S</b>	150	60	1,5	16	<a href="#">8595568910011</a>
⊕	<b>KLOBH 60X200_S</b>	200	60	1,5	16	<a href="#">8595057644489</a>
⊕	<b>KLOBH 60X300_S</b>	300	60	1,5	16	<a href="#">8595057644496</a>
⊕	<b>KLOBH 60X400_S</b>	400	60	1,5	16	<a href="#">8595057644502</a>
⊕	<b>KLOBH 60X500_S</b>	500	60	1,5	16	<a href="#">8595057644519</a>
⊕	<b>KLOBH 60X600_S</b>	600	60	1,5	16	<a href="#">8595057644526</a>

	Position	A	H	↑	‡	EAN
⊕	<b>KLOBH 60X200_F</b>	150	60	1,5	16	<a href="#">8595568910028</a>
⊕	<b>KLOBH 60X200_F</b>	200	60	1,5	16	<a href="#">8595057661271</a>
⊕	<b>KLOBH 60X300_F</b>	300	60	1,5	16	<a href="#">8595057661288</a>
⊕	<b>KLOBH 60X400_F</b>	400	60	1,5	16	<a href="#">8595057661295</a>
⊕	<b>KLOBH 60X500_F</b>	500	60	1,5	16	<a href="#">8595057661301</a>
⊕	<b>KLOBH 60X600_F</b>	600	60	1,5	16	<a href="#">8595057661318</a>

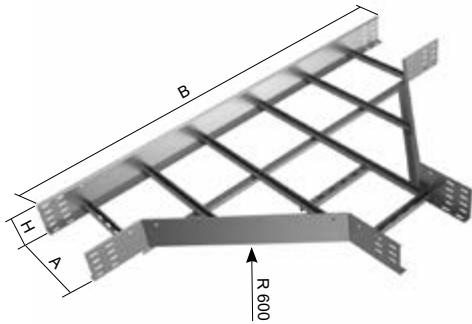
⊕	<b>KLOBH 110X200_S</b>	200	110	1,5	32	<a href="#">8595057644434</a>
⊕	<b>KLOBH 110X300_S</b>	300	110	1,5	32	<a href="#">8595057644441</a>
⊕	<b>KLOBH 110X400_S</b>	400	110	1,5	32	<a href="#">8595057644458</a>
⊕	<b>KLOBH 110X500_S</b>	500	110	1,5	32	<a href="#">8595057644465</a>
⊕	<b>KLOBH 110X600_S</b>	600	110	1,5	32	<a href="#">8595057644472</a>

⊕	<b>KLOBH 110X200_F</b>	200	110	1,5	32	<a href="#">8595057661370</a>
⊕	<b>KLOBH 110X300_F</b>	300	110	1,5	32	<a href="#">8595057661387</a>
⊕	<b>KLOBH 110X400_F</b>	400	110	1,5	32	<a href="#">8595057661394</a>
⊕	<b>KLOBH 110X500_F</b>	500	110	1,5	32	<a href="#">8595057661400</a>
⊕	<b>KLOBH 110X600_F</b>	600	110	1,5	32	<a href="#">8595057661417</a>

GENORMTE  
NICHT GENORMTE  
DOSEN  
PRODUKTE  
REGISTER



## T-Stück



- ▶ Die Verbindung des T-Stücks mit der Leiter erfolgt mittels Verbinder S 60X200 oder S 110X200 und den Schrauben NSM 6X10.
- ▶ Das T-Stück kann durch ein T-Stück für das Kabelrinnensystem JUPITER ersetzt werden.
- ▶ Für Zubehör bei genormten Tragkonstruktionen gilt Folgendes:
  - Kantenhöhe 60 mm
  - die maximale Breite der Kabelleiter beträgt 400 mm

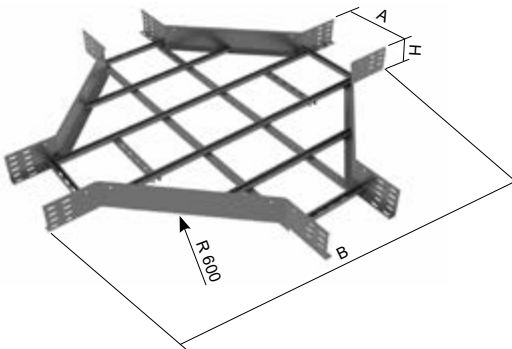
	Position	A	H	B	t	lf	EAN
⊕	KLT 60X200_S	200	60	1400	1,5	24	<a href="#">8595057644632</a>
⊕	KLT 60X300_S	300	60	1500	1,5	24	<a href="#">8595057642256</a>
⊕	KLT 60X400_S	400	60	1600	1,5	24	<a href="#">8595057644649</a>
⊕	KLT 60X500_S	500	60	1700	1,5	24	<a href="#">8595057644656</a>
⊕	KLT 60X600_S	600	60	1700	1,5	24	<a href="#">8595057644663</a>

	Position	A	H	B	t	lf	EAN
⊖	KLT 60X200_F	200	60	1400	1,5	24	<a href="#">8595057661424</a>
⊖	KLT 60X300_F	300	60	1500	1,5	24	<a href="#">8595057661431</a>
⊖	KLT 60X400_F	400	60	1600	1,5	24	<a href="#">8595057661448</a>
⊖	KLT 60X500_F	500	60	1700	1,5	24	<a href="#">8595057661455</a>
⊖	KLT 60X600_F	500	60	1700	1,5	24	<a href="#">8595057661462</a>

⊕	KLT 110X200_S	200	110	1400	1,5	48	<a href="#">8595057644588</a>
⊕	KLT 110X300_S	300	110	1500	1,5	48	<a href="#">8595057644595</a>
⊕	KLT 110X400_S	400	110	1600	1,5	48	<a href="#">8595057644601</a>
⊕	KLT 110X500_S	500	110	1700	1,5	48	<a href="#">8595057644618</a>
⊕	KLT 110X600_S	600	110	1800	1,5	48	<a href="#">8595057644625</a>

⊖	KLT 110X200_F	200	110	1400	1,5	48	<a href="#">8595057661523</a>
⊖	KLT 110X300_F	300	110	1500	1,5	48	<a href="#">8595057661530</a>
⊖	KLT 110X400_F	400	110	1600	1,5	48	<a href="#">8595057661547</a>
⊖	KLT 110X500_F	500	110	1700	1,5	48	<a href="#">8595057661554</a>
⊖	KLT 110X600_F	600	110	1800	1,5	48	<a href="#">8595057661561</a>

## Kreuzung



- ▶ Die Verbindung der Kreuzung mit der Kabelleiter erfolgt mittels Verbinder S 60X200 oder S 110X200 und den Schrauben NSM 6X10.
- ▶ Die Kreuzung kann durch eine Kreuzung für das Kabelrinnensystem JUPITER ersetzt werden.
- ▶ Für Zubehör bei genormten Tragkonstruktionen gilt Folgendes:
  - Kantenhöhe 60 mm
  - die maximale Breite der Kabelleiter beträgt 400 mm

	Position	A	H	B	t	lf	EAN
⊕	KLKR 60X200_S	200	60	1400	1,5	32	<a href="#">8595057644779</a>
⊕	KLKR 60X300_S	300	60	1500	1,5	32	<a href="#">8595057644786</a>
⊕	KLKR 60X400_S	400	60	1600	1,5	32	<a href="#">8595057644793</a>
⊕	KLKR 60X500_S	500	60	1700	1,5	32	<a href="#">8595057644809</a>
⊕	KLKR 60X600_S	600	60	1700	1,5	32	<a href="#">8595057644816</a>

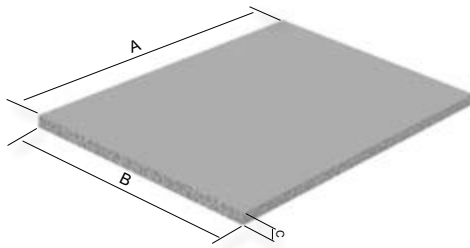
⊕	KLKR 110X200_S	200	110	1400	1,5	64	<a href="#">8595057644724</a>
⊕	KLKR 110X300_S	300	110	1500	1,5	64	<a href="#">8595057644731</a>
⊕	KLKR 110X400_S	400	110	1600	1,5	64	<a href="#">8595057644748</a>
⊕	KLKR 110X500_S	500	110	1700	1,5	64	<a href="#">8595057644755</a>
⊕	KLKR 110X600_S	600	110	1800	1,5	64	<a href="#">8595057644762</a>

⊖	KLKR 60X200_F	200	60	1400	1,5	32	<a href="#">8595057661578</a>
⊖	KLKR 60X300_F	300	60	1500	1,5	32	<a href="#">8595057661585</a>
⊖	KLKR 60X400_F	400	60	1600	1,5	32	<a href="#">8595057661592</a>
⊖	KLKR 60X500_F	500	60	1700	1,5	32	<a href="#">8595057661608</a>
⊖	KLKR 60X600_F	600	60	1800	1,5	32	<a href="#">8595057661615</a>

⊖	KLKR 110X200_F	200	110	1400	1,5	64	<a href="#">8595057661677</a>
⊖	KLKR 110X300_F	300	110	1500	1,5	64	<a href="#">8595057661684</a>
⊖	KLKR 110X400_F	400	110	1600	1,5	64	<a href="#">8595057661691</a>
⊖	KLKR 110X500_F	500	110	1700	1,5	64	<a href="#">8595057661707</a>
⊖	KLKR 110X600_F	600	110	1800	1,5	64	<a href="#">8595057661714</a>



**Zementfaserplatte**



- ▶ Platte zum Verbauen in Kabelrinnen. Dauerhafter Schutz von Elektroinstallationen.
- ▶ Lichtbogenbeständigkeit gemäß ČSN 332000-5-52 ed.2
- ▶ Beständigkeit gegen die Ausbreitung von Brand – Brandverhaltensklasse A1
- ▶ frostbeständig
- ▶ witterungsbeständig
- ▶ hohe Festigkeit
- ▶ hygienische Sicherheit
- ▶ Artikel auf Bestellung

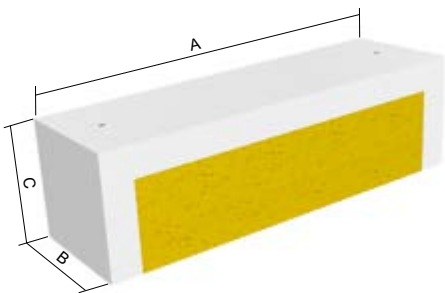
Position	Plattendicke (mm) C	Plattenlänge (mm) A	Plattenbreite (mm) B	EAN
⊕ DCEV 6X200_PO	6	1000 - 1250	150 - 600	<a href="#">8595568932624</a>
⊕ DCEV 6X300_PO	6	1000 - 1250	150 - 600	<a href="#">8595568932631</a>
⊕ DCEV 6X400_PO	6	1000 - 1250	150 - 600	<a href="#">8595568932648</a>
⊕ DCEV 8X200_PO	8	1000 - 1250	150 - 600	<a href="#">8595568932655</a>
⊕ DCEV 8X300_PO	8	1000 - 1250	150 - 600	<a href="#">8595568932662</a>
⊕ DCEV 8X400_PO	8	1000 - 1250	150 - 600	<a href="#">8595568932679</a>
⊕ DCEV 10X200_PO	10	1000 - 1250	150 - 600	<a href="#">8595568932686</a>
⊕ DCEV 10X300_PO	10	1000 - 1250	150 - 600	<a href="#">8595568932693</a>
⊕ DCEV 10X400_PO	10	1000 - 1250	150 - 600	<a href="#">8595568932709</a>

**Zugentlastung**



- ▶ Die KPS-Abdeckung umfasst Isolierwolle und eine Kartusche mit Isolierzement. Verankerung am Grundmaterial mit MS KPS-Montagesatz.
- ▶ Zur Montage der Abdeckung muss ein Montagesatz bestellt werden.

Position	A	B	C	‡	EAN
● KPS 160X150_PO	280	160	160	1,3	<a href="#">8595568934536</a>
● KPS 160X200_PO	330	160	160	2,0	<a href="#">8595568926982</a>
● KPS 160X300_PO	430	160	160	2,6	<a href="#">8595568934543</a>
● KPS 160X400_PO	530	160	160	3,1	<a href="#">8595568912497</a>



**Montageset für Zugentlastung**



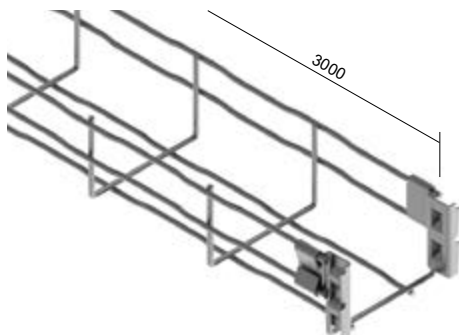
- ▶ Das Set muss immer zusammen mit der Klemmenabdeckung bestellt werden – 1 Set mit einer Abdeckung.
- ▶ Das Set enthält feuerfeste Anker, Gewindestangen, Unterlegscheiben, Muttern und ein Messer zum Schneiden von wärmeisolierender Wolle.

Position	‡	EAN
● MS KPS_PO	1,0	<a href="#">8595568912527</a>

## PRODUKTE

### Giterrinnen

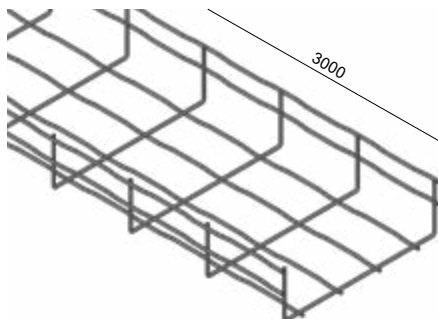
#### Gitterrinne mit integrierter Verbindung



- ▶ Jede Gitterrinne ist an einem Ende mit integrierter Verbindung versehen – bis zu einer Breite von 200 mm befinden sich die Verbindungsstücke an den Seitenwänden, ab einer Breite von 300 mm befinden sich die Verbindungsstücke an den Seitenwänden und im Boden der Rinne.
- ▶ Dadurch wird eine leitende Verbindung hergestellt. Die feuerfeste Gitterrinne DZI wird mit der Schraube DZS/B gesichert.
- ▶ Im Hinblick auf die Belüftung der Kabel wird empfohlen, die Rinnen in einem Abstand von 250 mm voneinander und 20 mm zur Wand zu installieren.

	Position	Ø	☒	‡	EAN
●	DZI 60X60_BZNCR	3,9	21	0,75	<a href="#">8595568927859</a>
●	DZI 60X100_BZNCR	3,9	43	0,79	<a href="#">8595568927866</a>
●	DZI 60X150_BZNCR	3,9	72	0,84	<a href="#">8595568927873</a>
●	DZI 60X200_BZNCR	3,9	100	1,09	<a href="#">8595568927880</a>
●	DZI 60X300_BZNCR	4,3	156	1,60	<a href="#">8595568927897</a>
●	DZI 60X400_BZNCR	4,3	212	2,01	<a href="#">8595568927903</a>
●	DZI 60X500_BZNCR	4,6	268	2,72	<a href="#">8595568927910</a>
●	DZI 60X600_BZNCR	4,6	324	3,13	<a href="#">8595568927927</a>
⊕	DZI 60X60_BEZN	3,9	21	0,75	<a href="#">8595568931252</a>
⊕	DZI 60X100_BEZN	3,9	43	0,79	<a href="#">8595568931269</a>
⊕	DZI 60X150_BEZN	3,9	72	0,84	<a href="#">8595568931276</a>
⊕	DZI 60X200_BEZN	3,9	100	1,09	<a href="#">8595568931283</a>
⊕	DZI 60X300_BEZN	4,3	156	1,58	<a href="#">8595568931290</a>
⊕	DZI 60X400_BEZN	4,3	212	2,01	<a href="#">8595568931306</a>
⊕	DZI 60X500_BEZN	4,6	268	2,72	<a href="#">8595568931313</a>
⊕	DZI 60X600_BEZN	4,6	324	3,13	<a href="#">8595568931320</a>

#### Gitterrinne



- ▶ Die Standardlänge der Gitterrinne beträgt 3 m.
- ▶ Gitterrinnen ohne integrierte Verbindung werden mit dem Verbindungsstück DZS/B verbunden.

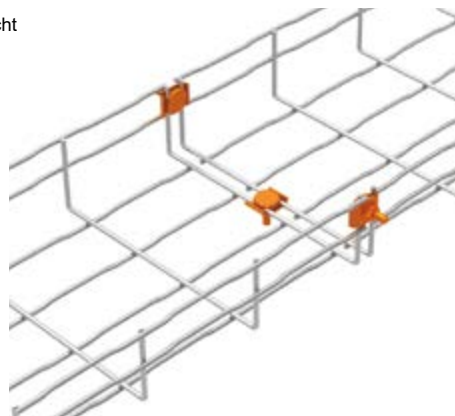
	Position	Ø	☒	‡	EAN
●	DZ 60X60_BF	3,9	23	0,55	<a href="#">8595568903167</a>
●	DZ 60X100_BF	3,9	47	0,77	<a href="#">8595568903174</a>
●	DZ 60X150_BF	3,9	75	0,82	<a href="#">8595568903181</a>
●	DZ 60X200_BF	3,9	102	1,06	<a href="#">8595568903198</a>
●	DZ 60X300_BF	4,3	157	1,57	<a href="#">8595568903204</a>
●	DZ 60X400_BF	4,3	212	1,90	<a href="#">8595568903211</a>
●	DZ 60X500_BF	4,6	267	2,46	<a href="#">8595568903228</a>
⊕	DZ 60X600_BF	4,6	322	2,83	<a href="#">8595568903235</a>

#### Schraubverbinder



- ▶ Die spezielle Konstruktion des Schraubenkopfes ermöglicht eine schnelle und zuverlässige Verbindung der Rinnen.

	Position	‡	EAN
●	DZS/B_ZNCR	0,03	<a href="#">8595057689831</a>
⊕	DZS/B_F	0,03	<a href="#">8595568902597</a>







**Befestigungsschraube**



- ▶ Die spezielle Konstruktion des Schraubenkopfes ermöglicht eine schnelle und zuverlässige Befestigung der Gitterrinne z.B. an einer Stütze.

	Position	‡	EAN
●	DZSU/B_ZNCR	0,02	<a href="#">8595057689855</a>

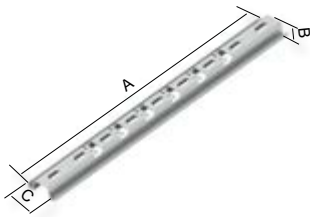
GENORMT

NICHT GENORMT

DOSEN

PRODUKTE

**Tragprofil**

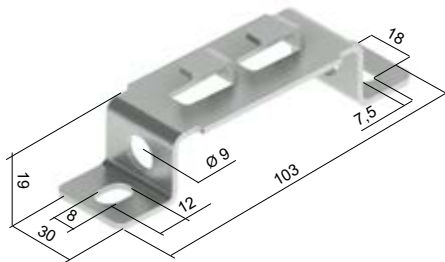


- ▶ Das Tragprofil wird verwendet, um eine Steigetrasse mit Gitterrinnen zu bilden.
- ▶ Das Profil kann sowohl an der Wand als auch an der Decke positioniert oder als Aufhänger für Gewindestangen verwendet werden.

	Position	A	B	C	‡	†	EAN
●	DZNP 100/B_S	250	20	52	0,24	1,5	<a href="#">8595568935748</a>
●	DZNP 150/B_S	300	20	52	0,31	1,5	<a href="#">8595568935755</a>
●	DZNP 200/B_S	350	20	52	0,37	2,0	<a href="#">8595568935762</a>
●	DZNP 300/B_S	450	20	52	0,43	2,0	<a href="#">8595568935779</a>
●	DZNP 400/B_S	550	20	52	0,55	2,0	<a href="#">8595568935786</a>
●	DZNP 500/B_S	650	20	52	0,67	2,0	<a href="#">8595568935793</a>
●	DZNP 600/B_S	750	20	52	0,79	2,0	<a href="#">8595568935809</a>

	Position	A	B	C	‡	†	EAN
⊖	DZNP 100/B_F	250	20	52	0,25	1,5	<a href="#">8595568935816</a>
⊖	DZNP 150/B_F	300	20	52	0,32	1,5	<a href="#">8595568935823</a>
⊖	DZNP 200/B_F	350	20	52	0,39	2,0	<a href="#">8595568935830</a>
⊖	DZNP 300/B_F	450	20	52	0,45	2,0	<a href="#">8595568935847</a>
⊖	DZNP 400/B_F	550	20	52	0,57	2,0	<a href="#">8595568935854</a>
⊖	DZNP 500/B_F	650	20	52	0,69	2,0	<a href="#">8595568935861</a>
⊖	DZNP 600/B_F	750	20	52	0,81	2,0	<a href="#">8595568935878</a>

**Abhängebügel**



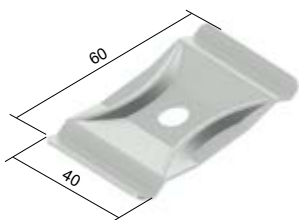
- ▶ Der Abhängebügel kann zur Befestigung der Gitterrinne an der Wand verwendet werden.
- ▶ Die Wandmontage ist nur für Kabelrinnen mit den Abmessungen 60X60 bis 60X200 möglich.
- ▶ Die Aufhängung wird mit KPO 6 - Ankern (2 Stück) befestigt.



	Position	‡	EAN
●	DZZ/B_ZNCR	0,05	<a href="#">8595057689800</a>
⊖	DZZ/B_F	0,05	<a href="#">8595568902627</a>



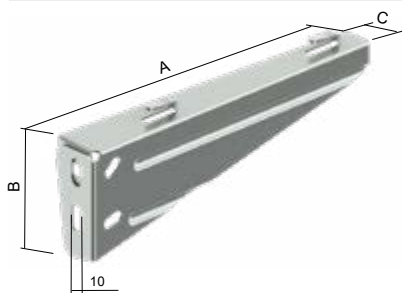
## Gewindestabbefestigung



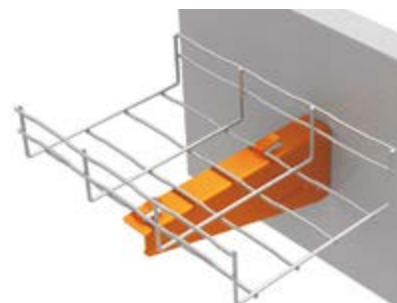
- ▶ Die Gewindestabbefestigung dient zur Aufhängung der Gitterrinne an der Decke. Für einen Aufhängepunkt werden zwei Befestigungen DZCZ, zwei Muttern M 8 und eine Gewindestange  $\varnothing$  8 mm benötigt.
- ▶ Die Aufhängung ist nicht für die Aufhängung der Kabelrinnen DZI 60X60 geeignet.
- ▶ Um einen Aufhängepunkt mit der inneren Aufhängung zu schaffen, müssen 2 Gewindestabbefestigungen bestellt werden.

	Position	‡	EAN
●	DZCZ/B_ZNCR	0,03	<a href="#">8595057689794</a>
⊕	DZCZ/B_F	0,03	<a href="#">8595568902634</a>

## Wandausleger



- ▶ Durch Biegen der Befestigungshaken wird eine schnelle und zuverlässige Fixierung der Gitterrinne am Wandausleger gewährleistet.
- ▶ Um die Rinne DZI 60X60 an der Wand zu befestigen, muss der Abhängebügel DZZ/B verwendet werden.



	Position	A	B	C	‡	EAN
●	DZDS 100/B_S	150	85	36	0,25	<a href="#">8595057689909</a>
●	DZDS 150/B_S	200	85	36	0,26	<a href="#">8595057690233</a>
●	DZDS 200/B_S	250	85	36	0,38	<a href="#">8595057689916</a>
●	DZDS 300/B_S	350	85	36	0,66	<a href="#">8595057690240</a>
●	DZDS 400/B_S	450	85	36	0,80	<a href="#">8595057690257</a>
⊕	DZDS 500/B_S	550	122	36	1,01	<a href="#">8595057690264</a>
⊕	DZDS 600/B_S	650	122	36	1,11	<a href="#">8595057690271</a>

	Position	A	B	C	‡	EAN
⊕	DZDS 100/B_F	150	85	36	0,25	<a href="#">8595568902658</a>
⊕	DZDS 150/B_F	200	85	36	0,26	<a href="#">8595568902665</a>
⊕	DZDS 200/B_F	250	85	36	0,38	<a href="#">8595568902672</a>
⊕	DZDS 300/B_F	350	85	36	0,66	<a href="#">8595568902689</a>
⊕	DZDS 400/B_F	450	85	36	0,80	<a href="#">8595568902696</a>
⊕	DZDS 500/B_F	550	122	36	1,01	<a href="#">8595568902702</a>
⊕	DZDS 600/B_F	650	122	36	1,11	<a href="#">8595568902719</a>

## Bolzenschneider



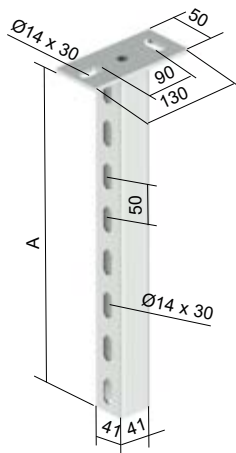
- ▶ Die Zange ist mit abgeschrägten Schneiden ausgestattet.
- ▶ Die Drähte der Rinnen sind so nah wie möglich an der Kreuzung abzuschneiden.

	Position	‡	EAN
●	DZDN_XX	0,75	<a href="#">8595057668591</a>



# PRODUKTE Unterstützungssysteme

## Hängestiel mit angeschweißter Kopfplatte – mittel

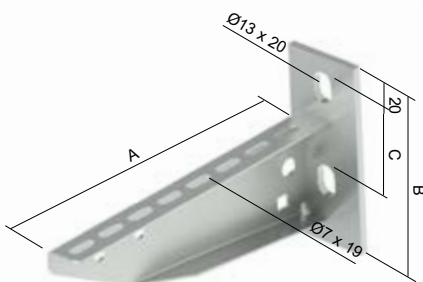


- Zum Befestigen der Ausleger DS und DT mit Verwendung der Sechskantschrauben S 10X40, Muttern M 10 und Unterlegscheiben PD 10
- Bei beidseitiger Montage werden die Ausleger mit den Schrauben S 10X70, Muttern M 10 und Unterlegscheiben PD 10 befestigt.
- Glatte und glänzende Optik – spezielle Oberflächenbehandlung mit höherer Korrosionsbeständigkeit als bei der Feuerverzinkung.
- OKSPS - Schutzkappe aus PE.



	Position	A	‡	EAN
●	SPS 200_F	207	1,03	<a href="#">8595057640139</a>
●	SPS 300_F	307	1,33	<a href="#">8595057633452</a>
●	SPS 400_F	407	1,60	<a href="#">8595057628618</a>
●	SPS 500_F	507	1,90	<a href="#">8595057640146</a>
●	SPS 600_F	607	2,15	<a href="#">8595057628625</a>
●	SPS 800_F	757	2,70	<a href="#">8595057628632</a>
●	SPS 1000_F	1007	3,25	<a href="#">8595057628649</a>
⊕	SPS 1200_F	1207	3,80	<a href="#">8595057640153</a>
●	OKSPS_DB	-	0,01	<a href="#">8595057633841</a>

## Ausleger – schwer



- Die Halterung ist für die Montage an der Wand und am Hängestiel SPL oder SPS bestimmt.
- Die Befestigung der Kabelrinne oder der Kabelleiter an der Halterung erfolgt mit den Schrauben NSM 6X10.
- Für die Montage am Hängestiel SPL und SPS werden die Schrauben S 10X40 zusammen mit den Muttern M 10 und Unterlegscheiben PD 10 verwendet. Für eine beidseitige Montage am Hängestiel SPS werden die Schrauben S 10X70 verwendet.



	Position	A	B	C	⊥	‡	EAN
●	DT 100_F	120	120	60	190	0,30	<a href="#">8595057631786</a>
●	DT 150_F	170	120	60	230	0,36	<a href="#">8595057632592</a>
●	DT 200_F	220	120	60	300	0,43	<a href="#">8595057631779</a>
●	DT 250_F	270	120	60	300	0,53	<a href="#">8595057636996</a>
●	DT 300_F	320	135	60	350	0,73	<a href="#">8595057628519</a>
●	DT 400_F	420	135	60	350	0,88	<a href="#">8595057628526</a>
●	DT 500_F	520	155	90	350	1,30	<a href="#">8595057628533</a>
●	DT 600_F	620	155	90	350	1,60	<a href="#">8595057628540</a>
⊕	DT 800_F	820	155	90	280	1,90	<a href="#">8595057639904</a>
⊕	DT 1000_F	1020	155	90	200	2,40	<a href="#">8595057639911</a>

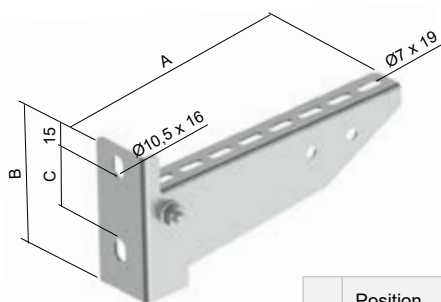
## Schutzhalterung



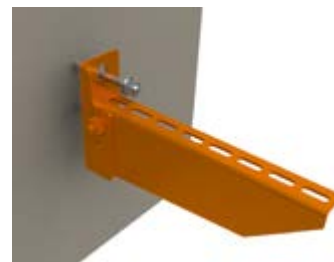
- DT OKO wird zusammen mit der Halterung DT verwendet.
- Sie dient zur Herstellung einer genormten Kabeltrasse aus Kabelrinnen oder Kabelleitern.
- Der Halter DT muss zusammen mit DT OKO mit der Gewindestange ZT an der Wand oder Decke befestigt werden.

	Position	‡	EAN
●	DT OKO_POF	0,12	<a href="#">8595568930774</a>

## Ausleger – mittel

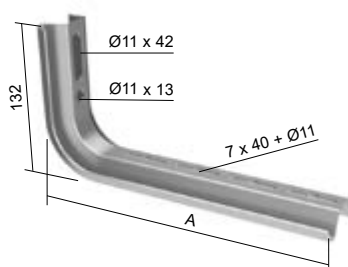


- ▶ Der Halter ist für die Montage an der Wand oder am Hängestiel bestimmt.
- ▶ Die Befestigung an der Wand erfolgt mit 2 Anker Ø 8 mm.
- ▶ Für die Montage am Deckenprofil SPL und SPS werden die Schrauben S 10X40 zusammen mit den Muttern M 10 und Unterlegscheiben PD 10 verwendet. Für eine beidseitige Montage am Hängestiel SPS werden die Schrauben S 10X70 verwendet.
- ▶ Zur Befestigung der Kabelrinne am Ausleger DS werden die Schrauben NSM 6X10 verwendet.



	Position	A	B	C	⊥	‡	EAN
●	DS 100_S	118	94	60	180	0,24	<a href="#">8595057632080</a>
●	DS 150_S	168	94	60	160	0,33	<a href="#">8595057633834</a>
●	DS 200_S	218	104	60	150	0,38	<a href="#">8595057632585</a>
●	DS 300_S	318	120	60	160	0,63	<a href="#">8595057628434</a>
●	DS 400_S	418	120	60	160	0,76	<a href="#">8595057628441</a>
●	DS 500_S	518	140	90	160	1,00	<a href="#">8595057628458</a>
●	DS 600_S	618	140	90	150	1,23	<a href="#">8595057636439</a>

## L-Tragkonsole

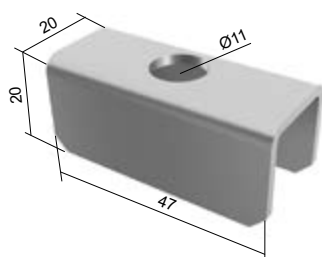


- ▶ Die Kabelrinne wird mit den Schrauben NSM 6X10 befestigt.
- ▶ Ausleger für Wandmontage.
- ▶ Um Verformungen während der Montage zu verhindern, wird das Distanzstück STS verwendet.



	Position	A	⊥	‡	EAN
●	LTS 100_S	163	150	0,34	<a href="#">8595057639690</a>
●	LTS 150_S	213	120	0,40	<a href="#">8595057639706</a>
●	LTS 200_S	263	110	0,46	<a href="#">8595057639713</a>
●	LTS 300_S	363	75	0,59	<a href="#">8595057630840</a>
●	LTS 400_S	463	50	0,75	<a href="#">8595057634091</a>

## Distanzstück für das LTS-Profil



- ▶ Distanzstück für die Wandmontage bei Verwendung des Auslegers LTS.

	Position	‡	EAN
●	STS_S	0,04	<a href="#">8595057639751</a>



**Ausleger für schräge Konstruktionen**



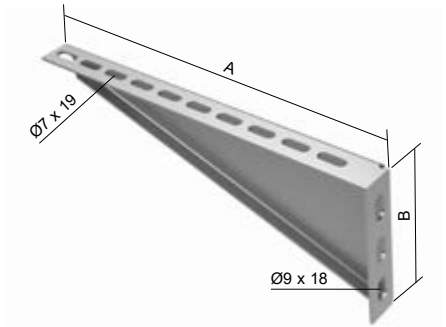
- ▶ Der Ausleger ermöglicht die Befestigung von Kabelrinnen an schrägen Konstruktionen bis zu einem Winkel von 45°.
- ▶ Die Befestigung der Kabelrinne erfolgt mit den Schrauben NSM 6X10.
- ▶ Die Lieferung der Ware erfolgt ausschließlich auf Bestellung.



	Position	für Kabelrinnen	EAN
⊕	<b>DSU 100_PO</b>	KZI 60X50X..., KZI 60X75X..., KZI 60X100X...	<a href="#">8595568925749</a>
⊕	<b>DSU 200_PO</b>	KZI 60X150X..., KZI 60X200X...	<a href="#">8595568925756</a>
⊕	<b>DSU 300_PO</b>	KZI 60X300X...	<a href="#">8595568925763</a>

	Position	für Kabelrinnen	EAN
⊕	<b>DSU 100_POF</b>	KZI 60X50X..., KZI 60X75X..., KZI 60X100X...	<a href="#">8595568925770</a>
⊕	<b>DSU 200_POF</b>	KZI 60X150X..., KZI 60X200X...	<a href="#">8595568925787</a>
⊕	<b>DSU 300_POF</b>	KZI 60X300X...	<a href="#">8595568925794</a>

**Wandausleger**

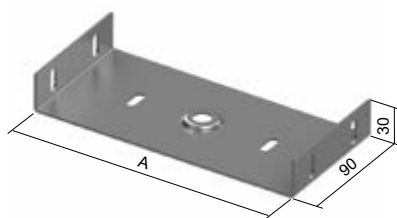


- ▶ Die Befestigung der Rinne am Ausleger erfolgt mit 2 Schrauben NSM 6X10, (NPS 62 nur 1 Stück).
- ▶ Die Befestigung der Ausleger an der Wand erfolgt mit 2 Durchsteckankern Ø 8 mm (NPS 62 nur 1 Anker).
- ▶ Die aufgeführten Artikel können auch in lackierter Ausführung bestellt werden.

	Position	A	B	↑	↓	‡	EAN
●	<b>NPS 62_ZNCR</b>	82	42	1,5	120	0,06	<a href="#">8595057654136</a>
●	<b>NPS 125_ZNCR</b>	145	70	2,0	180	0,17	<a href="#">8595057654112</a>
●	<b>NPS 250_ZNCR</b>	270	100	2,0	200	0,38	<a href="#">8595057678712</a>

	Position	A	B	↑	↓	‡	EAN
●	<b>NPS 62_F</b>	82	42	1,5	120	0,07	<a href="#">8595057696266</a>
●	<b>NPS 125_F</b>	145	70	2,0	180	0,17	<a href="#">8595057696273</a>
●	<b>NPS 250_F</b>	270	100	2,0	200	0,44	<a href="#">8595057696280</a>

**Innenaufhängung**



- ▶ Die Aufhängung wird mit einer Gewindestange ZT und einer Mutter MN montiert.
- ▶ Die Mutter MN ist nicht Teil der Aufhängung.
- ▶ Die Innenaufhängung wird in die Rinne geschoben, bevor diese mit der nächsten Rinne verbunden wird.



	Position	A	‡	±	EAN
●	<b>ZVNI 62_S</b>	58	0,14	4	<a href="#">8595568927439</a>
●	<b>ZVNI 125_S</b>	121	0,20	4	<a href="#">8595568927453</a>
●	<b>ZVNI 250_S</b>	246	0,41	4 (6)	<a href="#">8595568927477</a>

	Position	A	‡	±	EAN
⊕	<b>ZVNI 62_F</b>	58	0,16	4	<a href="#">8595568927446</a>
⊕	<b>ZVNI 125_F</b>	121	0,27	4	<a href="#">8595568927460</a>
⊕	<b>ZVNI 250_F</b>	246	0,47	4 (6)	<a href="#">8595568927484</a>

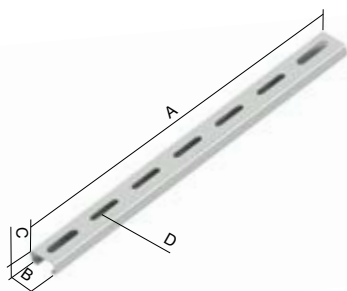
●	<b>MN 8_ZNCR</b>		0,01		<a href="#">8595568903594</a>
---	------------------	--	------	--	-------------------------------





GENORMTE  
 NICHT GENORMTE  
 DOSEN  
 PRODUKTE

**Tragprofil**



► Das Montageprofil dient dazu, eine tragende Konstruktion der Kabelrinne auf Gewindestangen oder, zusammen mit den Schellen PKC1, eine Trasse zu bilden.

**Mit Schellen PKC1:**

► Das Tragprofil wird mit einem maximalen Abstand von 600 mm mit Ankern KPO 6 oder Betonschrauben SB 6.3X35 an der Wand verankert. Der Ankerabstand beträgt max. 250 mm. Die Kabel werden mit den Schellen PKC1 am Tragprofil befestigt (max. 3 Kabel je Schelle). Die Trasse kann auch als Steigtrasse verwendet werden.

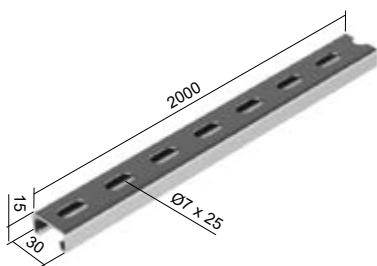
**Mit Kabelrinne:**

► Das Tragprofil wird mit zwei Gewindestangen ZT 8 + Muttern M 8 + Unterlegscheiben PD 8 befestigt. Die Kabelrinne wird mit den Schrauben NSM 6X10 am Tragprofil befestigt.



Position	A	B	C	D (innen)	D (außen)	t	±	‡	EAN
● NP 100_S	100	30	15	-	Ø9 x 35	1,2	100	0,06	<a href="#">8595057639768</a>
● NP 150_S	150	30	15	Ø7 x 32	Ø9 x 35	1,2	100	0,08	<a href="#">8595057639775</a>
● NP 200_S	200	30	15	Ø7 x 32	Ø9 x 35	1,2	100	0,11	<a href="#">8595057639782</a>
● NP 250_S	250	30	15	Ø7 x 32	Ø9 x 35	1,2	100	0,14	<a href="#">8595057639799</a>
● NP 350_S	350	30	15	Ø7 x 32	Ø9 x 35	1,2	100	0,20	<a href="#">8595057630864</a>
⊕ NP 100_F	100	30	15	-	Ø9 x 35	1,2	100	0,07	<a href="#">8595057659544</a>
⊕ NP 150_F	150	30	15	Ø7 x 32	Ø9 x 35	1,2	100	0,10	<a href="#">8595057659551</a>
⊕ NP 200_F	200	30	15	Ø7 x 32	Ø9 x 35	1,2	100	0,13	<a href="#">8595057659568</a>
⊕ NP 250_F	250	30	15	Ø7 x 32	Ø9 x 35	1,2	100	0,17	<a href="#">8595057659575</a>
⊕ NP 350_F	350	30	15	Ø7 x 32	Ø9 x 35	1,2	100	0,23	<a href="#">8595057659599</a>

**Tragprofil**

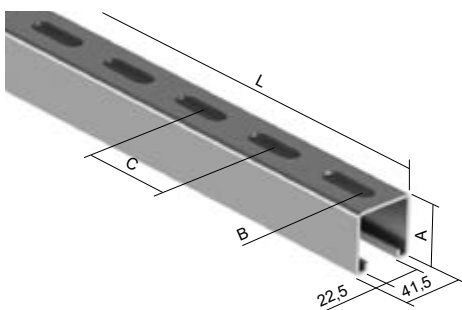


► Für die Montage der Kabelschellen PKC und damit für die Verankerung von Kabeln an der Wand oder an der Decke vorgesehen.  
 ► Die Befestigung erfolgt alle 250 mm.



Position	t	±	‡	EAN
● NP 30X15X1.20_S	1,2	-	1,50	<a href="#">8595568930316</a>

**Montageprofil**



- Die Standardlänge des Montageprofils beträgt 3 m.
- Geeignet zur Herstellung einer Tragkonstruktion für Kabeltrassen an Gewindestangen.
- Das Montageprofil MP 41X21\_S und MP 41X21\_F kann mit dem Endstück OKSPL abgeschlossen werden.
- Das Montageprofil MP 41X41\_S und MP 41X41\_F kann mit dem Endstück OKSPS abgeschlossen werden.

\* Die Abmessungen dienen nur zur Information, Änderungen sind vorbehalten

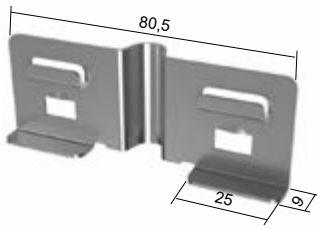


Position	A	B*	C*	L	t	EAN
● MP 41X21_S	21	13 x 30	50	3000	2,5	<a href="#">8595057699557</a>
● MP 41X41_S	41	13 x 30	50	3000	2,5	<a href="#">8595057699564</a>
● MP 41X21X1.50_S	21	13 x 30	50	3000	1,5	<a href="#">8595057628939</a>
● MP 41X21X1.50X2000_S	21	14 x 30	50	2000	1,5	<a href="#">8595568919571</a>
● MP 41X21_F	21	13 x 30	50	3000	2,5	<a href="#">8595057633469</a>
● MP 41X41_F	41	13 x 30	50	3000	2,5	<a href="#">8595057632103</a>

REGISTER



**Außenseitenaufhängung**

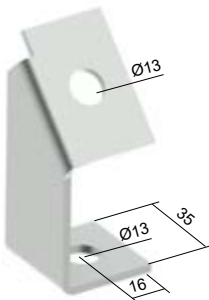


- ▶ Die Montage der Aufhängung ist sehr einfach und kann ohne Werkzeug durch einfaches Einrasten in die Seite der Kabelleitertrasse erfolgen.
- ▶ Die Befestigung erfolgt mit einer Gewindestange ZT 8, einer Unterlegscheibe PD 8 und einer Mutter M 8.
- ▶ Um einen Aufhängepunkt zu schaffen, müssen zwei ZVB 1.5 bestellt werden.



	Position	↓	‡	EAN
●	<b>ZVB 1.5_S</b>	60	0,02	<a href="#">8595568915085</a>

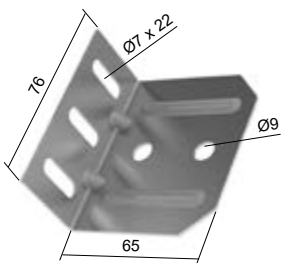
**Befestigungswinkel – 45°**



- ▶ Zur Befestigung der Gewindestange an der Wand in einem Winkel von 45°.

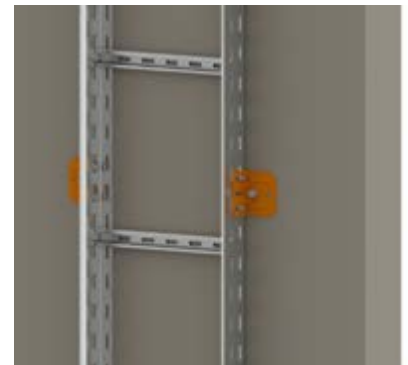
	Position	↓	‡	EAN
●	<b>VS 41X45_F</b>	5	0,10	<a href="#">8595057667570</a>

**Wandhalterung für Kabelleiter**



- ▶ Die Befestigung an der Kabelleiter erfolgt mit den Schrauben NSM 6X10.
- ▶ Befestigung an der Wand mit 1 Anker KPO 8.

	Position	↓	‡	EAN
●	<b>KLSU_S</b>	1,5	0,07	<a href="#">8595568908681</a>
●	<b>KLSU_F</b>	1,5	0,09	<a href="#">8595568908698</a>



GENORMTE  
NICHT GENORMTE  
DOSEN  
PRODUKTE





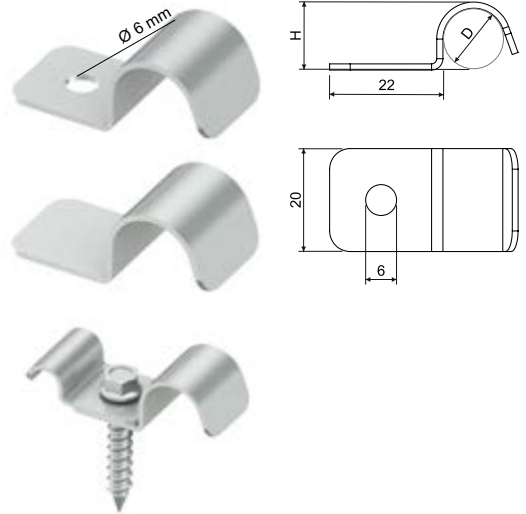
GENORMTE  
 NICHT GENORMTE  
 DOSEN  
 PRODUKTE

# PRODUKTE

## Schellen

### Kabelschellen

- ▶ Schellen werden mit Betonschrauben SB 6.3X35 im Beton befestigt. In Porenbeton mit Dübeln KHP + SB 6.3X45, in Blech mit der Schraube STP 4.2X13.
- ▶ Es können zwei Schellen 6706 - 6725 unter einer Schraube befestigt werden, um eine Trasse für zwei Kabel zu bilden.
- ▶ Schellen 67...\_POBD können mit Gasnaglern mit Magnet-Aufsatz genagelt werden.



Position	D	H (mm)	Kabel Ø	‡	EAN
<b>Schellen einseitig mit Loch</b>					
● 6706_PO	6	7,2	4	0,01	<a href="#">8595568927804</a>
● 6708_PO	8	9,2	6	0,01	<a href="#">8595568909930</a>
● 6710_PO	10	11,2	8	0,01	<a href="#">8595568909947</a>
● 6712_PO	12	13,2	10	0,01	<a href="#">8595568909954</a>
● 6714_PO	14	15,2	12	0,01	<a href="#">8595568935052</a>
● 6716E_PO	16	17,2	14	0,01	<a href="#">8595057698031</a>
● 6718_PO	18	19,5	16	0,01	<a href="#">8595568935083</a>
● 6720_PO	20	21,5	18	0,016	<a href="#">8595568932464</a>
● 6722_PO	22	23,5	20	0,018	<a href="#">8595568935113</a>
● 6725_PO	25	26,5	23	0,02	<a href="#">8595568935144</a>
● 6706_POGMT	6	7,2	4	0,01	<a href="#">8595568932495</a>
● 6708_POGMT	8	9,2	6	0,01	<a href="#">8595568912459</a>
● 6710_POGMT	10	11,2	8	0,01	<a href="#">8595568912466</a>
● 6712_POGMT	12	13,2	10	0,01	<a href="#">8595568912473</a>
● 6714_POGMT	14	15,2	12	0,01	<a href="#">8595568935069</a>
● 6716E_POGMT	16	17,2	14	0,01	<a href="#">8595568912503</a>
● 6718_POGMT	18	19,5	16	0,01	<a href="#">8595568935090</a>
● 6720_POGMT	20	21,5	18	0,02	<a href="#">8595568932501</a>
● 6722_POGMT	22	23,5	20	0,02	<a href="#">8595568935120</a>
● 6725_POGMT	25	26,5	23	0,02	<a href="#">8595568935151</a>

Position	D	H (mm)	Kabel Ø	‡	EAN
<b>Schellen einseitig ohne Loch</b>					
● 6706_POBD	6	7,2	4	0,01	<a href="#">8595568934987</a>
● 6708_POBD	8	9,2	6	0,01	<a href="#">8595568934994</a>
● 6710_POBD	10	11,2	8	0,01	<a href="#">8595568935007</a>
● 6712_POBD	12	13,2	10	0,01	<a href="#">8595568935014</a>
● 6714_POBD	14	15,2	12	0,01	<a href="#">8595568935076</a>
● 6716E_POBD	16	17,2	14	0,01	<a href="#">8595568935021</a>
● 6718_POBD	18	19,5	16	0,01	<a href="#">8595568935106</a>
● 6720_POBD	20	21,5	18	0,016	<a href="#">8595568935038</a>
● 6722_POBD	22	23,5	20	0,018	<a href="#">8595568935137</a>
● 6725_POBD	25	26,5	23	0,02	<a href="#">8595568935168</a>
<b>Doppelschellen mit Loch</b>					
● 6716ED_PO	16	17,2	14	0,02	<a href="#">8595057698079</a>
● 6716ED_POGMT	16	17,2	14	0,02	<a href="#">8595568912510</a>



Möglichkeit zum Nageln (S. 150)

REGISTER

Ø Kabeldurchmesser  
‡ Gewicht kg/St.

● Standard  
Ⓢ auf Bestellung

genormt  
 nicht genormt

**POGMT** nicht-elektrolytische Beschichtung

**PO** Sendzimir-Verzinkung  
**POBD** Sendzimir-Verzinkung



Schelle OMEGA



- ▶ Um die Montage zu erleichtern, ist die Schelle mit einer Nut versehen, der obere Teil der Schelle muss bei der Montage nicht vollständig entfernt werden.
- ▶ Die angegebenen empfohlenen Kabeldurchmesser entsprechen der freien Verlegung des Kabels in der Schelle.
- ▶ Zur Befestigung am Untergrund eignen sich Dübel KPO 6 oder Betonschrauben SB 6.3X35.
- ▶ Zur Verankerung im Porenbeton wird ein KHP-Dübel mit einer Betonschraube SB 6.3X45 verwendet.

	Position	Kabel Ø mind. - max. (mm)	di	‡	EAN
●	5216E ZNM_S	14 - 17	15 - 18	0,012	<a href="#">8595057692084</a>
●	5220 ZNM_S	18 - 21	19 - 23	0,015	<a href="#">8595057692091</a>
●	5225 ZNM_S	22 - 25	24 - 28	0,018	<a href="#">8595057692107</a>
●	5232 ZNM_S	25 - 39	30 - 40	0,022	<a href="#">8595057692114</a>
●	5250 ZNM_S	38 - 50	39 - 52	0,028	<a href="#">8595057692138</a>
●	5263 ZNM_S	51 - 60	53 - 63	0,032	<a href="#">8595057692145</a>
●	5216E ZN_F	12 -14	15 - 19	0,014	<a href="#">8595568915269</a>
●	5220 ZN_F	14 - 18	19 - 24	0,015	<a href="#">8595568915276</a>
●	5225 ZN_F	18 - 22	24 - 29	0,018	<a href="#">8595568915283</a>
●	5232 ZN_F	22 - 30	29 - 38	0,022	<a href="#">8595568915290</a>
●	5240 ZN_F	30 - 38	38 - 47	0,025	<a href="#">8595568915306</a>
●	5250 ZN_F	38 - 50	47 - 55	0,028	<a href="#">8595568915313</a>
●	5263 ZN_F	51 - 60	55 - 63	0,032	<a href="#">8595568915320</a>

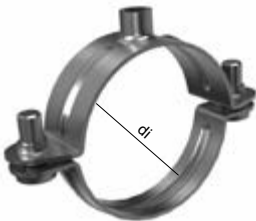
GENORMTE

NICHT GENORMTE

DOSEN

PRODUKTE

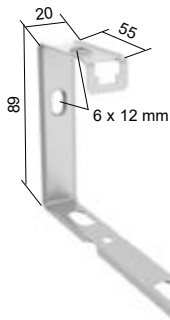
Kabelschelle DOBRMAN



- ▶ Zur Befestigung am Untergrund eignen sich Dübel KPO 6 oder Dübel KPOZ 6 in Kombination mit der Gewindestange ZT 6.
- ▶ Die angegebenen empfohlenen Kabeldurchmesser entsprechen der freien Verlegung des Kabels in der Schelle.
- ▶ Die Schelle ist mit einer Nut versehen; der obere Teil der Schelle muss bei der Montage nicht vollständig entfernt werden.
- ▶ Zur Verankerung im Porenbeton wird ein KHP-Dübel mit einer SVD-Schraube verwendet.

	Position	Kabel Ø mind. - max. (mm)	di	Gewinde	‡	EAN
●	5208 D_ZNCR	8 - 12	8	M6	0,01	<a href="#">8595568927491</a>
●	5210 D_ZNCR	10 - 14	10	M6	0,10	<a href="#">8595568927507</a>
●	5212 D_ZNCR	12 - 16	12	M6	0,14	<a href="#">8595568927514</a>
●	5216 D_ZNCR	16 - 20	16	M6	0,26	<a href="#">8595568927521</a>
●	5220 D_ZNCR	20 - 25	20	M6	0,40	<a href="#">8595568927538</a>
●	5225 D_ZNCR	25 - 32	25	M6	0,63	<a href="#">8595568927545</a>
●	5232 D_ZNCR	32 - 40	32	M6	1,02	<a href="#">8595568927552</a>
●	5240 D_ZNCR	40 - 48	40	M6	1,60	<a href="#">8595568927569</a>
●	5250 D_ZNCR	50 - 57	50	M6	2,50	<a href="#">8595568927576</a>
●	5263 D_ZNCR	63 - 70	63	M6	3,96	<a href="#">8595568927583</a>

Kabel-Sammelhalter

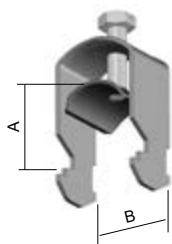


- ▶ Die Befestigung erfolgt mit den Schrauben SB 6.3X35 oder mit Dübeln KPO 6.
- ▶ Der Halter wird in geöffneter Position geliefert, was die Kabelinstallation vereinfacht. Nach dem Einsetzen werden die Schellen einfach geschlossen, wodurch die Installation der Trasse abgeschlossen ist.
- ▶ Die Konstruktion der Halter ermöglicht eine einfache Erweiterung der Trasse um weitere Kabel bis zur maximal zulässigen Belastung einzulegen.
- ▶ Zur Verankerung im Porenbeton wird ein KHP-Dübel mit einer Betonschraube SB 6.3X35 verwendet.

	Position	‡	EAN
●	SD 2_S	0,03	<a href="#">8595568912435</a>

REGISTER

## Bügelshelle für Kabelleitern



- ▶ Die Schellen sind für die Befestigung des Kabels am Kabelleitersteg oder NP-Tragprofilen bestimmt.
- ▶ Die Angaben A min. + B geben den minimalen und maximalen Querschnitt des zu befestigenden Kabels an.
- ▶ Diese Maße dienen der grundsätzlichen Orientierung bei der Auswahl von Kabelschellen.
- ▶ Die Größe der Schelle muss entsprechend dem Kabelquerschnitt gewählt werden. Jedes Kabel unterscheidet sich je nach der Produktionstechnologie der einzelnen Kabelproduzenten.

	Position	A min	B	‡	EAN
●	PKC1 1198_F	6	12	0,03	<a href="#">8595057644878</a>
●	PKC1 1199_F	7	16	0,03	<a href="#">8595057644885</a>
●	PKC1 1200_F	10	19	0,04	<a href="#">8595057642232</a>
●	PKC1 1201_F	14	23	0,04	<a href="#">8595057642249</a>
●	PKC1 1202_F	20	26	0,04	<a href="#">8595057635586</a>
●	PKC1 1203_F	24	30	0,06	<a href="#">8595057635517</a>
●	PKC1 1204_F	25	34	0,07	<a href="#">8595057635401</a>
●	PKC1 1205_F	29	38	0,08	<a href="#">8595057635524</a>
●	PKC1 1206_F	32	43	0,09	<a href="#">8595057644892</a>
●	PKC1 1207_F	42	46	0,10	<a href="#">8595057644908</a>
●	PKC1 1208_F	44	50	0,10	<a href="#">8595057635531</a>
●	PKC1 1209_F	50	54	0,11	<a href="#">8595057635593</a>
●	PKC1 1210_F	51	58	0,14	<a href="#">8595057644915</a>
●	PKC1 1211_F	55	63	0,16	<a href="#">8595057644922</a>
●	PKC1 1212_F	59	69	0,16	<a href="#">8595057635609</a>

## Bügelshelle für Gitterrinnen



- ▶ PKDZ1 wird für die Befestigung von Kabeln an der Gitterrinne in einer 300 mm Steigetrasse verwendet.

	Position	A	B	‡	EAN
⊕	PKDZ1 12_F	6	12	0,03	<a href="#">8595568935885</a>
⊕	PKDZ1 14_F	10	14	0,03	<a href="#">8595568935892</a>
⊕	PKDZ1 16_F	12	16	0,03	<a href="#">8595568935908</a>
⊕	PKDZ1 18_F	14	18	0,04	<a href="#">8595568935915</a>
⊕	PKDZ1 22_F	16	22	0,04	<a href="#">8595568935922</a>
⊕	PKDZ1 26_F	22	26	0,04	<a href="#">8595568935939</a>
⊕	PKDZ1 30_F	22	30	0,05	<a href="#">8595568935946</a>
⊕	PKDZ1 34_F	28	34	0,06	<a href="#">8595568935953</a>
⊕	PKDZ1 38_F	34	38	0,08	<a href="#">8595568935960</a>
⊕	PKDZ1 42_F	34	42	0,09	<a href="#">8595568935977</a>
⊕	PKDZ1 46_F	40	46	0,1	<a href="#">8595568935984</a>
⊕	PKDZ1 50_F	46	50	0,11	<a href="#">8595568935991</a>
⊕	PKDZ1 54_F	46	54	0,11	<a href="#">8595568936011</a>
⊕	PKDZ1 58_F	52	58	0,12	<a href="#">8595568936004</a>



# PRODUKTE

## Verbindungs- und Verankerungsmaterial

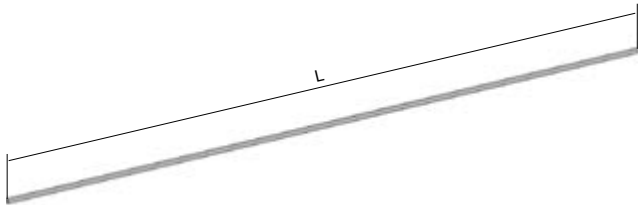
GENORMTE

NICHT GENORMTE

DOSEN

PRODUKTE

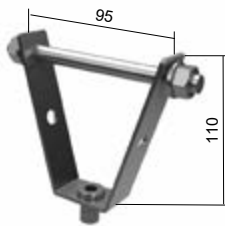
### Gewindestange



► Dient zur Aufhängung der Kabeltrasse an der Decke. Bei genormten Tragkonstruktionen zur Sicherung der Enden der Halterungen an der Wand oder der Decke. Die Spezifikation ist bei jeder Kabeltrassenbaugruppe aufgeführt.

	Position	L	Ø	‡	EAN
●	ZT 6_ZNCR	2000	M 6	0,17	<a href="#">8595057633490</a>
●	ZT 8_ZNCR	2000	M 8	0,31	<a href="#">8595057631793</a>
●	ZT 10_ZNCR	2000	M 10	0,46	<a href="#">8595057628922</a>
●	ZT 12_ZNCR	2000	M 12	0,70	<a href="#">8595057639591</a>
⊕	ZT 10_GMT	1000	M 10	0,46	<a href="#">8595568928016</a>

### Deckenbügel an Trapezblechdecke



- Der Halter DSOS ist für die Montage einer Gewindestange und deren Befestigung an einer Trapezblechdecke vorgesehen.
- Im Lieferumfang von DSOS ist eine Mutter M 8 oder M 10 enthalten.
- DSOS 8 oder DSOS 10 sind in Abhängigkeit von der verwendeten Gewindestange ZT 8 oder ZT 10 zu wählen.
- Zur Befestigung an der Trapezblechdecke ist der Bügel mit einem Querzapfen M8 x 120 mm versehen. Der Zapfen hat beidseitig eine Unterlegscheibe und eine Mutter.



	Position	‡	⊥	EAN
●	DSOS 8_ZNCR	0,17	1,3	<a href="#">8595568923783</a>
●	DSOS 10_ZNCR	0,17	1,3	<a href="#">8595568923790</a>

Blechstärke der Trapezdecke (mm)	Belastung (N)
0,63-0,70	630
0,70-0,80	740
0,80-1,00	850
1,00-1,20	1050
1,20-1,50	1250
> 1,50	1550

Die angegebenen Werte gelten nur für die Verwendung bei statischen Lasten.

### Klemmstück für Stahlträger



- Das Klemmstück dient zur Fixierung der Gewindestange am I-Profil und wird mit einer Befestigungsschraube und einer Sicherungsmutter geliefert.
- Die Belastung einer US beträgt max. 250 kg.
- Die Dauer des Funktionserhalts richtet sich nach der jeweiligen Kabeltrasse einschließlich der Deckenkonstruktion.



	Position	‡	Verwendung mit	A	EAN
●	US 1_ZNCR	0,14	ZT 8	0 - 20	<a href="#">8595057632691</a>
●	US 2_ZNCR	0,15	ZT 10	0 - 20	<a href="#">8595057629912</a>
⊕	US 3_ZNCR	0,21	ZT 12	0 - 26	<a href="#">8595057639577</a>

## Sechskantschraube



	Position	‡	EAN
●	S 6X20_ZNCR	0,006	<a href="#">8595057630451</a>
⊕	S 6X30_ZNCR	0,008	<a href="#">8595057640733</a>
●	S 8X20_ZNCR	0,012	<a href="#">8595057638822</a>
●	S 8X25_ZNCR	0,014	<a href="#">8595568934017</a>
●	S 8X30_ZNCR	0,016	<a href="#">8595057640740</a>
●	S 8X40_ZNCR	0,019	<a href="#">8595057640757</a>
●	S 8X50_ZNCR	0,022	<a href="#">8595057640764</a>
⊕	S 8X70_ZNCR	0,028	<a href="#">8595057640771</a>
●	S 10X20_ZNCR	0,021	<a href="#">8595057628724</a>
●	S 10X25_ZNCR	0,024	<a href="#">8595568934031</a>
●	S 10X30_ZNCR	0,026	<a href="#">8595057628731</a>
●	S 10X40_ZNCR	0,031	<a href="#">8595057640788</a>
●	S 10X50_ZNCR	0,036	<a href="#">8595057698123</a>
●	S 10X70_ZNCR	0,046	<a href="#">8595057698130</a>

	Position	‡	EAN
⊕	S 12X20_ZNCR	0,031	<a href="#">8595057633124</a>
⊕	S 12X25_ZNCR	0,034	<a href="#">8595568934055</a>
⊕	S 12X30_ZNCR	0,038	<a href="#">8595057633131</a>
⊕	S 12X40_ZNCR	0,045	<a href="#">8595057640795</a>
⊕	S 12X50_ZNCR	0,052	<a href="#">8595057640801</a>
⊕	S 8X20_GMT	0,012	<a href="#">8595568928696</a>
⊕	S 8X30_GMT	0,020	<a href="#">8595568924024</a>
⊕	S 10X20_GMT	0,021	<a href="#">8595568928702</a>
⊕	S 10X30_GMT	0,026	<a href="#">8595568934048</a>
⊕	S 10X40_GMT	0,031	<a href="#">8595568928719</a>

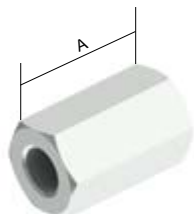
## Sechskantmutter



	Position	EAN
●	M 6_ZNCR	<a href="#">8595057633636</a>
●	M 8_ZNCR	<a href="#">8595057633643</a>
●	M 10_ZNCR	<a href="#">8595057630406</a>
●	M 12_ZNCR	<a href="#">8595057640818</a>

	Position	EAN
⊕	M 8_GMT	<a href="#">8595568928528</a>
⊕	M 10_GMT	<a href="#">8595568928511</a>
⊕	M 12_GMT	<a href="#">8595568928535</a>

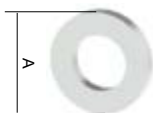
## Verbindungsmutter



- Dient der Verbindung zweier Gewindestangen oder als Mutter bei einigen genormten Tragsystemen.

	Position	Ø	A	‡	EAN
●	MZ 6_ZNCR	M6	10	0,01	<a href="#">8595057633506</a>
●	MZ 8_ZNCR	M8	16	0,02	<a href="#">8595057633513</a>
●	MZ 10_ZNCR	M10	28	0,04	<a href="#">8595057629929</a>
●	MZ 12_ZNCR	M12	40	0,06	<a href="#">8595057639584</a>

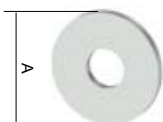
## Unterlegscheibe



	Position	A	EAN
●	PD 6_ZNCR	12	<a href="#">8595057640832</a>
●	PD 8_ZNCR	16	<a href="#">8595057633438</a>
●	PD 10_ZNCR	20	<a href="#">8595057633445</a>
●	PD 12_ZNCR	24	<a href="#">8595057640849</a>

	Position	A	EAN
⊕	PD 8_GMT	16	<a href="#">8595568927996</a>
⊕	PD 10_GMT	20	<a href="#">8595568928542</a>
⊕	PD 12_GMT	24	<a href="#">8595568928009</a>

## Unterlegscheibe groß



	Position	A	EAN
●	PVL 6_ZNCR	18	<a href="#">8595057629523</a>
●	PVL 8_ZNCR	24	<a href="#">8595057633421</a>
●	PVL 10_ZNCR	30	<a href="#">8595057633797</a>
⊕	PVL 12_ZNCR	38	<a href="#">8595057640856</a>

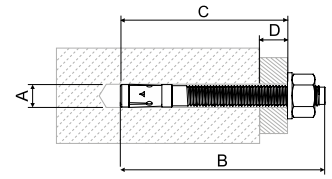
	Position	A	EAN
⊕	PVL 8_GMT	24	<a href="#">8595568928726</a>
⊕	PVL 10_GMT	30	<a href="#">8595568928733</a>



**Durchsteckanker**



- Der Anker ist für die Vorsatz-, Durchsteck- und Distanzmontage geeignet. Zugelassen für Beton C20/25 - C50/60 mit Zug- und Druckzone. Auch für Naturstein mit fester Struktur, Beton C12/15 und C80/95 geeignet.



	Position	genehmigte Seismizitätsklasse	Durchmesser der Öffnung A [mm]	Länge Anker B [mm]	min. Lochtiefe bei Durchsteckmontage C [mm]	maximale Nutzlänge D [mm]	Gewinde	Schlüsselweite	EAN
●	KPO 6X50_PO	-	6	65	60	10	M6x25	10	<a href="#">8595057691162</a>
●	KPO 6X70_PO	-	6	65	60	10	M6x25	10	<a href="#">8595057691179</a>
●	KPO 8X77_PO	C1	8	75	65	10	M8x38	13	<a href="#">8595057691100</a>
●	KPO 8X97_PO	C1	8	95	85	30	M8x58	13	<a href="#">8595057691117</a>
●	KPO 8X110_PO	C1/C2	8	115	105	50	M8x8	13	<a href="#">8595568931139</a>
●	KPO 10X95_PO	C1/C2	10	95	85	10	M10x53	17	<a href="#">8595057691124</a>
●	KPO 10X115_PO	C1/C2	10	115	105	30	M10x73	17	<a href="#">8595057691131</a>
●	KPO 10X175_PO	C1/C2	10	185	175	100	M10x143	17	<a href="#">8595568931153</a>
●	KPO 12X120_PO	C1/C2	12	110	100	10	M12x61	19	<a href="#">8595057691148</a>
⊕	KPO 8X77_POGMT	-	8	80	65	10	M8	13	<a href="#">8595568927965</a>
⊕	KPO 8X97_POGMT	-	8	100	90	35	M8	13	<a href="#">8595568929631</a>
⊕	KPO 10X95_POGMT	-	10	95	84	15	M10	17	<a href="#">8595568927972</a>
⊕	KPO 10X115_POGMT	-	10	115	104	35	M10	17	<a href="#">8595568929648</a>
⊕	KPO 12X120_POGMT	-	12	120	105	25	M12	19	<a href="#">8595568929655</a>

**Einschlaganker**



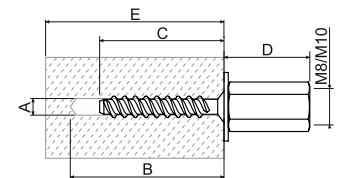
- Die Einschlaganker KPOZ dienen zur direkten Befestigung der Gewindestangen.
- Die Tragfähigkeit der Anker ist abhängig von der Beschaffenheit des Untergrundes (Beton, Massivmauerwerk).
- A - Bohrerdurchmesser
- B - Gesamtlänge des Ankers
- C - Verankerungstiefe
- D - maximale Dicke des zu befestigenden Materials

	Position	A	B	C	D	Gewinde	‡	EAN
●	KPOZ 6_PO	8	30	13	30	M6	0,01	<a href="#">8595568929938</a>
●	KPOZ 8_PO	10	30	13	30	M8	0,02	<a href="#">8595568919304</a>
●	KPOZ 10_PO	12	40	15	40	M10	0,03	<a href="#">8595057692855</a>

**Betonschraube mit Innengewinde**



- Schraube mit kombiniertem Innengewinde M8/M10 zur schnellen und einfachen Montage von Schrauben oder Gewindestangen.
- Konzipiert für den Einbau in gerissenen Beton C20/25 bis C50/60 – Spannbeton-Hohlplatten C30/37 bis C50/60, in Naturstein mit dichtem Gefüge.
- A - Lochdurchmesser
- B - mind. Bohrlochtiefe
- C - Einschraubtiefe
- D - Überstand
- E - Mindeststärke des Grundmaterials



Position	A	B	C	D	E	Schlüsselweite	Anzugsdrehmoment	‡	EAN	Beton C20/25 bis C50/60			Spannbeton-Hohlplatten			
										garantierte Belastung		min. Axialabstand, von der Kante	Dicke des Betons unter dem Hohlraum	zulässige Belastung	min. Axialabstand von der Kante	
										Zugfestigkeit	Scherung					
										kN	kN					
●	KBS 6X35 M8/M10_PO	6	45	35	26,5	80	13	≤10	0,03	<a href="#">8595568931122</a>	0,6	2,4	35	≥ 25	0,4	100
													≥ 30	0,8		
													≥ 35	1,2		

‡ Gewicht kg/St.

● Standard

genormt  
 nicht genormt

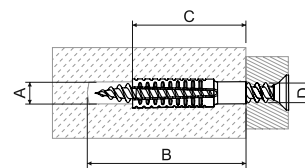
Zinkchromat  
 nicht-elektrolytische Beschichtung



## Metallspreizdübel



- ▶ Zur Vormontage in Beton, Porenbeton, Hochlochziegel, Naturstein mit dichtem Gefüge, Kalksandstein und Vollstein aus Leichtbeton.
- ▶ Die Außenverzahnung verspreizt sich im Baustoff und sorgt so für eine hohe Tragfähigkeit. Die Schraube muss auf die volle Länge des Ankers eingedreht werden. Die Länge der Schraube wird wie folgt berechnet: Dübellänge + Schraubendurchmesser + Dicke von Verankerungsteil + Dicke von Putz oder Isolierung.
- ▶ Die gerippte Innenform des Dübels ist für Schrauben KVP geeignet. Bei Verwendung in Systemen mit Funktionserhalt wird die Schraube SB 6.3X35 zusammen mit dem Dübel KHP 8X38 oder den Schrauben KVP verwendet.
- ▶ A – Lochdurchmesser
- ▶ B – mind. Bohrlochtiefe
- ▶ C – Dübellänge
- ▶ D – Durchmesser der Schraube



Position	A	B	C	D	‡	EAN	empfohlener Lochdurchmesser			Garantierte Belastung – Zuglast, Scherung, Schrägzug gültig für den angegebenen Schraubendurchmesser und Material		
							Beton C20/25	Porenbeton PB4	Hochlochziegel HLZ12	Durchmesser der Schraube	Porenbeton ≥PB2, PP2 (G2)	Porenbeton ≥PB4, PP4 (G4)
							mm	mm	mm	mm	kN	kN
● KHP 6X32_PO	7-9	38	32	5-6	0,01	<a href="#">8595568931009</a>	7	6	7	-	-	-
● KHP 8X38_PO	10-12	46	38	6-8	0,01	<a href="#">8595568931016</a>	10	10	10	8	0,2	0,3
● KHP 8X60_PO	10-12	68	60	6-8	0,03	<a href="#">8595568931023</a>	12	10	10	8	0,3	0,4
● KHP 10X60_PO	12-14	68	60	8-10	0,03	<a href="#">8595568931030</a>	14	12	12	10	0,4	0,6

## Schraube für KHP-Dübel



- ▶ Diese Schraube ist für die Kombination mit KHP-Dübeln geeignet – sie gewährleistet den Funktionserhalt im Brandfall für bis zu 90 Minuten. Diese Kombination ist ideal für die Verankerung der Schellen 67XX\_PO in Porenbeton.
- ▶ Standardmäßig ist die Schraube für den Einsatz in Spanplatten und anderen Holzwerkstoffen vorgesehen.
- ▶ Die Schraube hat einen Senkkopf und eine PZ-Kreuznut.



Position	Durchmesser der Schraube (mm)	Länge der Schraube (mm)	Verkaufsmenge	EAN
● KVP 5X35_PO	5	35	500	<a href="#">8595568934550</a>
● KVP 5X40_PO	5	40	500	<a href="#">8595568934567</a>
● KVP 5X45_PO	5	45	500	<a href="#">8595568934574</a>
● KVP 5X50_PO	5	50	200	<a href="#">8595568934581</a>
● KVP 6X40_PO	6	40	200	<a href="#">8595568934598</a>
● KVP 6X45_PO	6	45	200	<a href="#">8595568934604</a>
● KVP 6X50_PO	6	50	200	<a href="#">8595568934611</a>

## Betonschraube



- ▶ Zur Befestigung einzelner Kabelschellen, OMEGA-Schellen und des Sammelhalters SD 2 am Untergrundmaterial.
- ▶ Die Schraube kann in Beton, Naturstein und massivem Mauerwerk eingebaut werden.
- ▶ Für die Montage des Bolzens muss ein Loch von Ø 5 mm vorgebohrt werden.
- ▶ Die gelieferte Oberflächenbehandlung kann für die Installation von Schellen mit der Oberflächenbehandlung PO und POGMT (Typ 6706-6720) und beider Typen von Oberflächenbehandlungen der OMEGA-Schellen verwendet werden.



Position	‡	EAN
● SB 6.3X35_POGMT	0,006	<a href="#">8595057697904</a>
● SB 6.3X45_POGMT	0,007	<a href="#">8595568932402</a>



**Gewindeschraube**



- ▶ Gewindeschraube mit dem Außengewinde M6 bildet in Kombination mit den Dobrman-Schellen eine brandbeständige Trasse.
- ▶ Geeignet zur Verankerung im Beton.
- ▶ Bei Verwendung eines KHP-Dübels ist auch die Verankerung in Porenbeton möglich.

	Position	‡	EAN
●	<b>SVD 30_PO</b>	0,005	<a href="#">8595568931207</a>
●	<b>SVD 40_PO</b>	0,005	<a href="#">8595568931214</a>

**Blechschaube**



- ▶ Schraube zum Zusammenfügen von zwei Metallteilen bis zu einer Blechstärke von 2,0 mm.
- ▶ Durch die Kombination der 67xx\_PO-Klemmen und eines Metallblechs mit der Schraube entsteht eine feuerfeste Verbindung (Befestigung an der Trapezdecke).

	Position	‡	EAN
●	<b>STP 4.2X13_PO</b>	0,002	<a href="#">8595568931191</a>

**Feuerbeständige Schraube**



- ▶ Zur Befestigung des Tragkanals am Grundmaterial geeignet. Für die Montage der Schraube muss ein Loch mit Ø 6 mm Durchmesser und einer Tiefe von 65 mm gebohrt werden.

	Position	‡	EAN
●	<b>VPO 6.5X40_ZNCR</b>	0,015	<a href="#">8595568926951</a>

**Schlossschraube und Sicherungsmutter**



- ▶ Die Schraube dient zur Verbindung von Kabelrinnen, von Kabelrinnen mit dem Zubehör und zur Befestigung der Rinnen an der Tragkonstruktion.
- ▶ Durch eine feste Verbindung wird eine leitende Verbindung von Kabelrinnen und Zubehör gewährleistet.

	Position	EAN
●	<b>NSM 6X10_ZNCR</b>	<a href="#">8595057667129</a>
●	<b>NSM 6X20_ZNCR</b>	<a href="#">8595568934062</a>
●	<b>NSM 6X10_GMT</b>	<a href="#">8595057692947</a>
●	<b>NSM 6X20_GMT</b>	<a href="#">8595568934079</a>

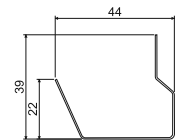
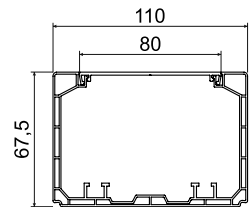
## PRODUKTE

## Rohre, Kanäle, Brüstungskanäle und sonstiges

## Brüstungskanal PK 110X65 D HF, Zubehör



- ▶ Dient dem Verlegen von Strom- sowie Kommunikationsleitungen, Sicherungs- und anderen Leitungen.
- ▶ Einzelne Leitungen können elektromagnetisch abgeschirmt werden, indem ein Abschirmkanal eingelegt wird, der mit PSK 1-Schellen im Brüstungskanal befestigt wird.
- ▶ Für klassische Geräte, die in einer geschlossenen im Kanalgehäuse eingerasteten Gerätedose KP 80 PK oder in einer offenen im Boden des Brüstungskanals eingeklipsten Gerätedose KP PK installiert sind.
- ▶ Für Geräte, die zum Schluss installiert werden, sind keine Geräteunterlagen notwendig. Der Deckel wird auf die benötigte Länge abgeschnitten und am Gerät angelegt.
- ▶ Für den Einbau von Geräten mit stark abgerundeten Ecken empfiehlt KOPOS, die Geräteeinbaudose KP PK zu verwenden und ein Loch im Deckel mit einem Bohrer VPT 64 zu bohren.
- ▶ Der Deckel wird durch Drücken auf die Mitte des Deckels schnell montiert.
- ▶ Die Basis der Tragkonstruktion bildet der halogenfreie Brüstungskanal PK 110X65 D HF mit dem Metall-Trennsteg PEP 60/K. Die Befestigung des Trennstegs an der Wand erfolgt über den Brüstungskanal mit Dübeln KPO 6. Der Brüstungskanal kann verwendet werden, um eine Trasse mit Funktionserhalt im Brandfall in Räumlichkeiten zu schaffen, in denen höhere ästhetische Anforderungen im Vordergrund stehen.

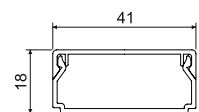


	Position	L (m)	∩		EAN
●	<b>PK 110X65 D HF_HD</b>	2	6	Brüstungskanal	<a href="#">8595568924636</a>
●	<b>8211HF_HB</b>	-	10	Endstück	<a href="#">8595568924643</a>
●	<b>8212HF_HB</b>	-	10	Verbindungsstück	<a href="#">8595568924650</a>
●	<b>8213HF_HB</b>	-	10	Flachwinkel	<a href="#">8595568924667</a>
●	<b>8214HF_HB</b>	-	10	Abzweigstück	<a href="#">8595568924674</a>
●	<b>8215HF_HB</b>	-	10	Inneneck	<a href="#">8595568924681</a>
●	<b>8216HF_HB</b>	-	10	Außeneck	<a href="#">8595568924698</a>
●	<b>8217HF_HB</b>	-	10	Durchführungsstück	<a href="#">8595568927132</a>
●	<b>PEP 60/K_S</b>	2	24	Trennsteg	<a href="#">8595057668775</a>

## Elektroinstallationskanal LHD 40X20 HF



- ▶ Die Basis der Tragkonstruktion bildet der halogenfreie Kanal LHD 40X20 zusammen mit 67xx Schellen (max. Schellengröße – 6710\_PO).
- ▶ Der Kanal wird mit den Schellen 67xx und der Schraube SB 6.3X35 an der Wand befestigt.
- ▶ Der Kanal kann verwendet werden, um eine Trasse mit Funktionserhalt im Brandfall in Räumlichkeiten zu schaffen, in denen höhere ästhetische Anforderungen im Vordergrund stehen.



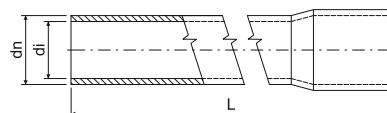
	Position	L (m)	∩		EAN
●	<b>LHD 40X20HF_HD</b>	2	24	Elektroinstallationsleiste	<a href="#">8595057656437</a>
●	<b>8631HF_HB</b>	-	10	Endstück	<a href="#">8595057655744</a>
●	<b>8632HF_HB</b>	-	10	Verbindungsstück	<a href="#">8595057655805</a>
●	<b>8633HF_HB</b>	-	10	Flachwinkel	<a href="#">8595057655614</a>
●	<b>8634HF_HB</b>	-	10	Abzweigstück	<a href="#">8595057655768</a>
●	<b>8635HF_HB</b>	-	10	Inneneck	<a href="#">8595057655775</a>
●	<b>8636HF_HB</b>	-	10	Außeneck	<a href="#">8595057655782</a>
●	<b>8639HF_HB</b>	-	10	Durchführungsstück	<a href="#">8595057656642</a>



**Halogenfreies Stangenrohr**



- ▶ Halogenfreies Stangenrohr, geeignet für Leitungen im Wohn- und Industriebereich, z.B. in Krankenhäusern, Schulen, Rechenzentren usw.
- ▶ Es ist für den Einsatz in Bereichen geeignet, in denen der Schutz von Personen und Geräten im Vordergrund steht.
- ▶ Die Installation in Bereichen mit Gefährdungen durch brennbare Gase und Dämpfe (Gefahrenzone 2) und Gefährdung durch brennbare Stäube (Gefahrenzone 22) ist möglich.
- ▶ Rohre mit dem Durchmesser von 50 und 63 mm werden ohne Muffe geliefert.
- ▶ **Rohre in schwarzer Farbe (\_FA) sind UV-stabil.**



**MAT**

PC ABS -45 - +90°C A1 - F 30 sec. 320 N/5 cm

22521 IK06

	Position	dn (mm)	di (mm)	L (m)	EAN
●	1516HF_FA	16	13,1	3	<a href="#">8595057626423</a>
●	1520HF_FA	20	17,1	3	<a href="#">8595057626430</a>
●	1525HF_FA	25	21,6	3	<a href="#">8595057626966</a>
●	1532HF_FA	32	28,4	3	<a href="#">8595057626973</a>
●	1540HF_FA	40	36,0	3	<a href="#">8595057626447</a>
●	1550HF_FA	50	45,6	3	<a href="#">8595057626454</a>
●	1563HF_FA*	63	58,4	3	<a href="#">8595057631489</a>

	Position	dn (mm)	di (mm)	L (m)	EAN
●	1516HF_KA	16	13,1	3	<a href="#">8595057631854</a>
●	1520HF_KA	20	17,1	3	<a href="#">8595057631861</a>
●	1525HF_KA	25	21,6	3	<a href="#">8595057631878</a>
●	1532HF_KA	32	28,4	3	<a href="#">8595057631885</a>
●	1540HF_KA	40	36,0	3	<a href="#">8595057631892</a>
●	1550HF_KA	50	45,6	3	<a href="#">8595057631908</a>
●	1563HF_KA*	63	58,4	3	<a href="#">8595057631915</a>

●	4016EHF_FA	16	12,7	3	<a href="#">8595057688254</a>
●	4020HF_FA	20	16,7	3	<a href="#">8595057688261</a>
●	4025HF_FA	25	21,0	3	<a href="#">8595057688278</a>
●	4032HF_FA	32	28,0	3	<a href="#">8595057688285</a>
●	4040HF_FA	40	35,4	3	<a href="#">8595057688292</a>

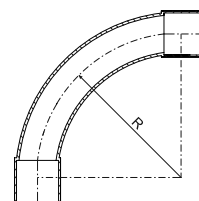
●	4016EHF_KA	16	12,7	3	<a href="#">8595057690868</a>
●	4020HF_KA	20	16,7	3	<a href="#">8595057690875</a>
●	4025HF_KA	25	21,0	3	<a href="#">8595057690882</a>
●	4032HF_KA	32	28,0	3	<a href="#">8595057690899</a>
●	4040HF_KA	40	35,4	3	<a href="#">8595057690905</a>

●	8016EHF_FA	16	11,7	3	<a href="#">8595057688322</a>
●	8020HF_FA	20	15,7	3	<a href="#">8595057688339</a>
●	8025HF_FA	25	20,2	3	<a href="#">8595057688346</a>
●	8032HF_FA	32	27,0	3	<a href="#">8595057688353</a>
●	8040HF_FA	40	34,8	3	<a href="#">8595057688360</a>
●	8050HF_FA	50	44,2	3	<a href="#">8595057688377</a>
●	8063HF_FA	63	56,8	3	<a href="#">8595057688384</a>

**Bögen für halogenfreies Stangenrohr**



- ▶ Produziert durch Spritzgießen mit beidseitig angeformter Muffe; für Trassenbiegungen um 90° geeignet. Der Biegeradius ermöglicht einen fließenden Übergang und einfache Installation von Leitern und Kabeln.
- ▶ Die Installation in Bereichen mit Gefährdungen durch brennbare Gase und Dämpfe (Gefahrenzone 2) und Gefährdung durch brennbare Stäube (Gefahrenzone 22) ist möglich.
- ▶ **Bögen in schwarzer Farbe sind UV-stabil.**



**MAT**

PC ABS -45 - +90°C A1 - F 30 sec.

IK06

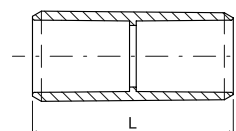
	Position	Rohr-dn (mm)	R (mm)	EAN
●	4116HF_FB	16	55	<a href="#">8595057626461</a>
●	4120HF_FB	20	70	<a href="#">8595057626478</a>
●	4125HF_FB	25	85	<a href="#">8595057626256</a>
●	4132HF_FB	32	110	<a href="#">8595057626263</a>
●	4140HF_FB	40	135	<a href="#">8595057626485</a>
●	4150HF_FB	50	170	<a href="#">8595057626492</a>

	Position	Rohr-dn (mm)	R (mm)	EAN
●	4116HF_KB	16	55	<a href="#">8595057629288</a>
●	4120HF_KB	20	70	<a href="#">8595057629295</a>
●	4125HF_KB	25	85	<a href="#">8595057629301</a>
●	4132HF_KB	32	110	<a href="#">8595057629318</a>
●	4140HF_KB	40	135	<a href="#">8595057651166</a>
●	4150HF_KB	50	170	<a href="#">8595057699281</a>

**Muffe für halogenfreies Rohr**



- ▶ Muffe zur Verbindung halogenfreier Rohre.
- ▶ Die Installation in Bereichen mit Gefährdungen durch brennbare Gase und Dämpfe (Gefahrenzone 2) und Gefährdung durch brennbare Stäube (Gefahrenzone 22) ist möglich.
- ▶ **Muffen in schwarzer Farbe sind UV-stabil.**



**MAT**

PC ABS -45 - +90°C A1 - F 30 sec.

IK06

	Position	Rohr-dn (mm)	L (mm)	EAN
●	0216HF_FB	16	45	<a href="#">8595057626508</a>
●	0220HF_FB	20	50	<a href="#">8595057626515</a>
●	0225HF_FB	25	60	<a href="#">8595057626270</a>
●	0232HF_FB	32	70	<a href="#">8595057626287</a>
●	0240HF_FB	40	80	<a href="#">8595057626522</a>
●	0250HF_FB	50	88	<a href="#">8595057626539</a>
●	0263HF_FB	63	105	<a href="#">8595057629356</a>

	Position	Rohr-dn (mm)	L (mm)	EAN
●	0216HF_KB	16	45	<a href="#">8595057631922</a>
●	0220HF_KB	20	50	<a href="#">8595057631939</a>
●	0225HF_KB	25	60	<a href="#">8595057631946</a>
●	0232HF_KB	32	70	<a href="#">8595057631953</a>
●	0240HF_KB	40	80	<a href="#">8595057631960</a>
●	0250HF_KB	50	88	<a href="#">8595057631977</a>
●	0263HF_KB	63	105	<a href="#">8595057631984</a>

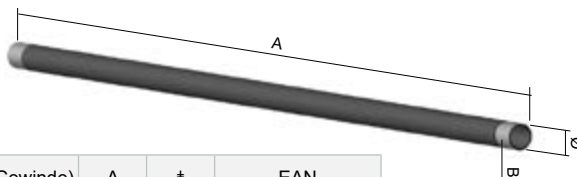


GENORMTE  
 NICHT GENORMTE  
 DOSEN  
 PRODUKTE

### Staparohr mit Gewinde ČSN



▶ Aluminiummuffen, die im Lieferumfang von Rohren gemäß ČSN enthalten sind, müssen durch Muffen der Reihen 313/3 – 342/3, entsprechend dem jeweiligen Rohrdurchmesser, ersetzt werden.



**MAT**  
Stahl -60 - +250°C 1250 N/5 cm

**E 90**  
44561

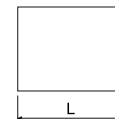
**IK 10**

	Position	Außen-Ø	Innen-Ø	B (Gewinde)	A	‡	EAN
●	6013_ZNM_S	20,4	18,2	P13,5	3000	1,7	<a href="#">8595057627208</a>
●	6016_ZNM_S	22,5	20,3	P16	3000	1,8	<a href="#">8595057626157</a>
●	6021_ZNM_S	28,3	25,7	P21	3000	2,7	<a href="#">8595057626164</a>
●	6029_ZNM_S	37	34,4	P29	3000	3,6	<a href="#">8595057626171</a>
●	6036_ZNM_S	47	44	P36	3000	5,3	<a href="#">8595057626188</a>
●	6042_ZNM_S	54	51	P42	3000	6,1	<a href="#">8595057626195</a>
●	6013_ZN_F	20,4	18,2	P13,5	3000	1,7	<a href="#">8595057618718</a>
●	6016_ZN_F	22,5	20,3	P16	3000	1,8	<a href="#">8595057618725</a>
●	6021_ZN_F	28,3	25,7	P21	3000	2,7	<a href="#">8595057618732</a>
●	6029_ZN_F	37	34,4	P29	3000	3,6	<a href="#">8595057618749</a>
●	6036_ZN_F	47	44	P36	3000	5,3	<a href="#">8595057618756</a>
●	6042_ZN_F	54	51	P42	3000	6,1	<a href="#">8595057618763</a>
●	6013_EOZ	20,4	18,2	P13,5	3000	1,7	<a href="#">8595057618657</a>
●	6016_EOZ	22,5	20,3	P16	3000	1,8	<a href="#">8595057618664</a>
●	6021_EOZ	28,3	25,7	P21	3000	2,7	<a href="#">8595057618671</a>
●	6029_EOZ	37	34,4	P29	3000	3,6	<a href="#">8595057618688</a>
●	6036_EOZ	47	44	P36	3000	5,3	<a href="#">8595057618695</a>
●	6042_EOZ	54	51	P42	3000	6,1	<a href="#">8595057618701</a>

### Muffen für ČSN-Staparohr



▶ Stahlmuffen werden zur Verbindung der in den Abmessungen gemäß ČSN gelieferten Rohre verwendet.



**MAT**  
Al

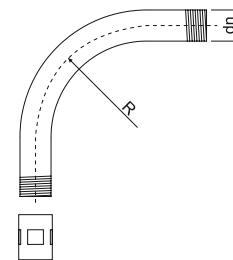
**IK 10**

	Position	Gewinde	‡	EAN
●	313/3_PO	P13,5	0,04	<a href="#">8595057692695</a>
●	316/3_PO	P16	0,05	<a href="#">8595057692701</a>
●	321/3_PO	P21	0,06	<a href="#">8595057692718</a>
●	329/3_PO	P29	0,07	<a href="#">8595057692725</a>
●	336/3_PO	P36	0,08	<a href="#">8595057692732</a>
●	342/3_PO	P42	0,09	<a href="#">8595057692749</a>

### Bögen für ČSN - Staparohr



▶ Um die Bögen und Rohre miteinander zu verbinden, müssen Stahlmuffen bestellt werden, die die mit den Bögen und Rohren gelieferten Aluminiummuffen ersetzen.



**MAT**  
Stahl -60 - +250°C 1250 N/5 cm

**E 90**  
44561

**IK 10**

	Position	Rohr-Ø	Gewinde	R	‡	EAN
●	6113_ZNM_S	20,4	P13,5	80	0,17	<a href="#">8595057627277</a>
●	6116_ZNM_S	22,5	P16	100	0,22	<a href="#">8595057627284</a>
●	6121_ZNM_S	28,3	P21	120	0,37	<a href="#">8595057627291</a>
●	6129_ZNM_S	37	P29	155	0,55	<a href="#">8595057627307</a>
●	6136_ZNM_S	47	P36	185	1,00	<a href="#">8595057627314</a>
●	6142_ZNM_S	54	P42	200	1,38	<a href="#">8595057627321</a>
●	6113_ZN_F	20,4	P13,5	80	0,17	<a href="#">8595057618954</a>
●	6116_ZN_F	22,5	P16	100	0,22	<a href="#">8595057618961</a>
●	6121_ZN_F	28,3	P21	120	0,37	<a href="#">8595057618978</a>
●	6129_ZN_F	37	P29	155	0,55	<a href="#">8595057618985</a>
●	6136_ZN_F	47	P36	185	1,00	<a href="#">8595057618992</a>
●	6142_ZN_F	54	P42	200	1,38	<a href="#">8595057619005</a>
●	6113_EOZ	20,4	P13,5	80	0,17	<a href="#">8595057618893</a>
●	6116_EOZ	22,5	P16	100	0,22	<a href="#">8595057618909</a>
●	6121_EOZ	28,3	P21	120	0,37	<a href="#">8595057618916</a>
●	6129_EOZ	37	P29	155	0,55	<a href="#">8595057618923</a>
●	6136_EOZ	47	P36	185	1,00	<a href="#">8595057618930</a>
●	6142_EOZ	54	P42	200	1,38	<a href="#">8595057618947</a>

‡ Gewicht kg/ St.; Gewicht kg/m ● Standard

genormt  
 nicht genormt

**F** Feuerverzinkung  
**S** Sendzimir-Verzinkung

**EOZ** Pulverbeschichtung  
**PO** Sendzimir-Verzinkung

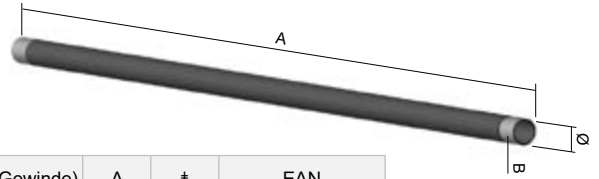
REGISTER



Staparohr EN mit Gewinde



Die EN-Rohre sind auf einer Seite mit einer Stahlmuffe versehen.



**MAT**  
Stahl -45 - +250°C 4000 N/5 cm

**E 90** **IK10**

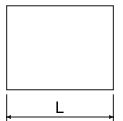
55561

Position	Außen-Ø	Innen-Ø	B (Gewinde)	A	‡	EAN
● 6020 ZNM_S	20	15,8	M20x1,5	3000	1,5	<a href="#">8595568919601</a>
● 6025 ZNM_S	25	20,6	M25x1,5	3000	2,3	<a href="#">8595568920393</a>
● 6032 ZNM_S	32	26,6	M32x1,5	3000	3,0	<a href="#">8595568922342</a>
● 6040 ZNM_S	40	34,4	M40x1,5	3000	3,8	<a href="#">8595568923752</a>
● 6016E_ZN_F	16	12,2	M16x1,5	3000	1,5	<a href="#">8595057631304</a>
● 6020_ZN_F	20	15,8	M20x1,5	3000	2,3	<a href="#">8595057631311</a>
● 6025_ZN_F	25	20,6	M25x1,5	3000	3,0	<a href="#">8595057631328</a>
● 6032_ZN_F	32	26,6	M32x1,5	3000	3,8	<a href="#">8595057631335</a>
● 6040_ZN_F	40	34,4	M40x1,5	3000	5,0	<a href="#">8595057631342</a>
● 6050_ZN_F	50	43,8	M50x1,5	3000	6,0	<a href="#">8595057631359</a>
● 6063_ZN_F	63	58,8	M63x1,5	3000	8,5	<a href="#">8595057631595</a>
● 6016E_ECZ	16	12,2	M16x1,5	3000	1,5	<a href="#">8595057634152</a>
● 6050_ECZ	50	43,8	M50x1,5	3000	6,0	<a href="#">8595057634206</a>
● 6063_ECZ	63	58,8	M63x1,5	3000	8,5	<a href="#">8595057634213</a>
● 6020_EOZ	20	15,8	M20x1,5	3000	2,3	<a href="#">8595568919595</a>
● 6025_EOZ	25	20,6	M25x1,5	3000	3,0	<a href="#">8595568920379</a>
● 6032_EOZ	32	26,6	M32x1,5	3000	3,8	<a href="#">8595568922366</a>
● 6040_EOZ	40	34,4	M40x1,5	3000	5,0	<a href="#">8595568923769</a>

Stapamuffe mit Gewinde EN



Dient der Verbindung von Staparohren und Bögen.



**MAT**  
Stahl -45 - +250°C

**E 90** **IK10**

55561

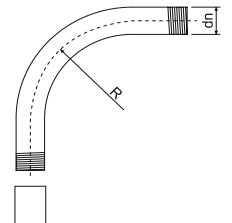
Position	Ø Rohr	Gewinde	L	‡	EAN
● 316E/1_ZN_F	16	M16x1,5	30	0,04	<a href="#">8595057634572</a>
● 320/1_ZN_F	20	M20x1,5	30	0,05	<a href="#">8595057634589</a>
● 325/1_ZN_F	25	M25x1,5	36	0,06	<a href="#">8595057634596</a>
● 332/1_ZN_F	32	M32x1,5	45	0,07	<a href="#">8595057634602</a>
● 340/1_ZN_F	40	M40x1,5	48	0,08	<a href="#">8595057634619</a>
● 350/1_ZN_F	50	M50x1,5	70	0,10	<a href="#">8595057634626</a>
● 363/1_ZN_F	63	M63x1,5	105	0,12	<a href="#">8595057634633</a>

Position	Ø Rohr	Gewinde	L	‡	EAN
● 316E/1_ECZ	16	M16x1,5	30	0,04	<a href="#">8595057634640</a>
● 320/1_ECZ	20	M20x1,5	30	0,05	<a href="#">8595057634657</a>
● 325/1_ECZ	25	M25x1,5	36	0,06	<a href="#">8595057634664</a>
● 332/1_ECZ	32	M32x1,5	45	0,07	<a href="#">8595057634671</a>
● 340/1_ECZ	40	M40x1,5	48	0,08	<a href="#">8595057634688</a>
● 350/1_ECZ	50	M50x1,5	70	0,10	<a href="#">8595057634695</a>
● 363/1_ECZ	63	M63x1,5	105	0,12	<a href="#">8595057634701</a>

Gewindebögen für EN-Staparohr



Bögen EN sind einseitig mit einer Muffe versehen.



**MAT**  
Stahl -45 - +250°C

4000 N/5 cm 55561

**E 90** **IK10**

IK10

Position	Ø Rohr	Gewinde	R	‡	EAN
● 6116E_ZN_F	16	M16x1,5	55	0,21	<a href="#">8595057631366</a>
● 6120_ZN_F	20	M20x1,5	70	0,27	<a href="#">8595057631373</a>
● 6125_ZN_F	25	M25x1,5	115	0,35	<a href="#">8595057631380</a>
● 6132_ZN_F	32	M32x1,5	125	0,49	<a href="#">8595057631397</a>
● 6140_ZN_F	40	M40x1,5	140	0,55	<a href="#">8595057631403</a>
● 6150_ZN_F	50	M50x1,5	170	0,69	<a href="#">8595057631410</a>
● 6163_ZN_F	63	M63x1,5	210	0,78	<a href="#">8595057631670</a>

Position	Ø Rohr	Gewinde	R	‡	EAN
● 6116E_ECZ	16	M16x1,5	55	0,21	<a href="#">8595057634367</a>
● 6120_ECZ	20	M20x1,5	70	0,27	<a href="#">8595057634374</a>
● 6125_ECZ	25	M25x1,5	115	0,35	<a href="#">8595057634381</a>
● 6132_ECZ	32	M32x1,5	125	0,49	<a href="#">8595057634398</a>
● 6140_ECZ	40	M40x1,5	140	0,55	<a href="#">8595057634404</a>
● 6150_ECZ	50	M50x1,5	170	0,69	<a href="#">8595057634411</a>
● 6163_ECZ	63	M63x1,5	210	0,78	<a href="#">8595057634428</a>

‡ Gewicht kg/ St.; Gewicht kg/m ● Standard

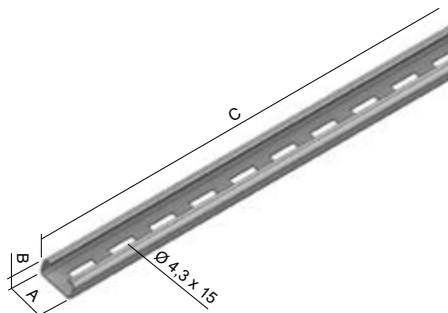
genormt  
 nicht genormt

Feuerverzinkung  
 Sendzimir-Verzinkung

Pulverbeschichtung  
 Pulverbeschichtung



## Tragschiene



- ▶ Die Schienen sind für die Verlegung von Kabeln bestimmt, die mit Edelstahlkabelbindern SPK 200X4.6 befestigt werden.
- ▶ Die Schiene wird mit den Schrauben VPO 6.5X40 auf dem Untergrund verankert.

	Position	A	B	C	‡	Bemerkung	EAN
●	<b>5820/20_S</b>	20	10	3000	0,23	Stahl, sendzimirverzinkt, ohne Bodenloch	<a href="#">8595057605657</a>
●	<b>5820/21_S</b>	20	10	3000	0,22	Stahl, sendzimirverzinkt, Bodenlochung 4,3x15	<a href="#">8595057605664</a>
●	<b>5820/30_XX</b>	20	10	3000	0,23	ohne Oberflächenbehandlung, ohne Bodenloch	<a href="#">8595057605671</a>
●	<b>5820/31_XX</b>	20	10	3000	0,22	ohne Oberflächenbehandlung, Bodenlochung 4,3x15	<a href="#">8595057605688</a>

## Kantenschutz



- ▶ Der Kantenschutz aus Kunststoff mit Stahlverstärkung dient zum Schutz der Kanten von Kabelrinnen.
- ▶ VPE = 10 m, Verkauf von ganzen Verpackungen.
- ▶ Der Kantenschutz kann auf einer Blechstärke bis zu 2 mm montiert werden.

	Position	0	EAN
●	<b>NCH_XX</b>	0,06	<a href="#">8595057669932</a>

## Kennzeichnung für Kabeltrassen mit Funktionserhalt



- ▶ Die Kennzeichnung von Trassen mit Funktionserhalt erfolgt immer mindestens nach 50 m der Trasse mit Funktionserhalt (genormt und nicht genormt).
- ▶ CZ – tschechische Sprache, EN – englische Sprache, DE – deutsche Sprache

	Position	‡	EAN
●	<b>OPT_CZ</b>	0,001	<a href="#">8595568927811</a>
●	<b>OPT_EN</b>	0,001	<a href="#">8595568932044</a>
●	<b>OPT_DE</b>	0,001	<a href="#">8595568932396</a>

## Zinkfarbe/-spray



- ▶ Korrosionsschutz zur Ausbesserung defekter und beschädigter Stellen auf verzinkten Oberflächen.
- ▶ Die Farbe wird mit einem Pinsel in Tupftechnik aufgetragen.

	Position	0	EAN
●	<b>WEICON 375_XX</b> (Farbe)	0,50	<a href="#">8595057621183</a>
●	<b>WEICON 750_XX</b> (Farbe)	1,10	<a href="#">8595057693609</a>
●	<b>GZS_XX</b> (Spray)	0,45	<a href="#">8595057633148</a>



KOPOS



[www.kopos.com](http://www.kopos.com)

## PRODUKTE

### Nageln



#### Nagelpistole



- ▶ Zum Nageln von Schellen der Reihe 67xx\_POBD
- ▶ Akkukapazität max. 3000 Schuss
- ▶ Akku-Ladezeit – 90 Minuten (Schnellladefunktion 25 Min. = 500 Schuss)
- ▶ Gewicht 3,8 Kg
- ▶ Einstellbare Leistung bis zu 82 J
- ▶ Magazin für 20 Nägel
- ▶ Sicherheitsvorrichtung gegen versehentliches Auslösen.
- ▶ Abmessungen: 385x114x309 mm
- ▶ Nageln mit Gas (bis zu 750 Schuss pro Kartusche)
- ▶ Arbeitstemperaturbereich -15 °C bis 49 °C
- ▶ Die Wartung des Naglers wird durch eine Fremdfirma (Recimagroup) sicher gestellt

#### Zertifizierung gemäß der Norm:

EN 12549, EN 792-13 + A1 :2008E

#### Zubehör gemäß der Norm:

2006/42/EC  
2011/65/UE  
1999/5/EC  
CEM 2004/108/EC

#### Zertifizierung gemäß der Norm:

Batterie: 2006/66/EC  
Ladegerät:  
2006/95/EC  
CEM 2004/108/EC

	Position	EAN
●	K-PULSA 40 E_PO	<a href="#">8595568935571</a>

#### Magnetaufsatz



- ▶ Bestimmt zum Nageln von Schellen der Reihe 67xx\_POBD
- ▶ für die Pistole K-Pulsa 40E\_PO
- ▶ starker Magnet zur Befestigung der Schellen ohne Bohrung

	Position	EAN
●	MVH P800_PO	<a href="#">8595568935588</a>

#### Gaskartusche



- ▶ Kapazität bis zu 750 Schuss
- ▶ für Pistolen der Reihe K-Pulsa 40E\_PO
- ▶ Zertifizierung gemäß: 75/324/EC

	Position	EAN
●	PLYN_PO	<a href="#">8595568935595</a>



**Nagelstreifen – für Beton C20/25 bis C30/37, Vollmauerwerk und Putz**



- ▶ Geeignet zum Nageln von Schellen der Reihe 67xx\_POBD
- ▶ Verwendung für Normalbeton, Vollmauerwerk und Putz
- ▶ Oberflächenbehandlung durch Verzinkung
- ▶ Eine Packung mit 500 Nägeln enthält auch eine Gaskartusche PLYN\_PO

	Position	Nagellänge (mm)	Gewicht (kg)	Verkaufsverpackung (St.)	EAN
●	KHB C6-20_PO	20	0,71	500	<a href="#">8595568935601</a>
●	KHB C6-25_PO	25	0,78	500	<a href="#">8595568935618</a>
●	KHB C6-30_PO	30	0,88	500	<a href="#">8595568935625</a>
●	KHB C6-35_PO	35	1,30	500	<a href="#">8595568935632</a>
●	KHB C6-40_PO	40	1,16	500	<a href="#">8595568935649</a>

**Nagelstreifen – für Beton C20/25 bis C60/70, Spannbeton und Stahl**



- ▶ Geeignet zum Nageln von Schellen der Reihe 67xx\_POBD
- ▶ Verwendung für hochfesten Beton, Spannbeton, Stahl
- ▶ Oberflächenbehandlung durch Verzinkung
- ▶ Eine Packung mit 500 Nägeln enthält auch eine Gaskartusche PLYN\_PO

	Position	Nagellänge (mm)	Gewicht (kg)	Verkaufsverpackung (St.)	EAN
●	KHO HC6-15_PO	15	0,66	500	<a href="#">8595568935656</a>
●	KHO HC6-17_PO	17	0,71	500	<a href="#">8595568935663</a>
●	KHO HC6-22_PO	22	0,84	500	<a href="#">8595568935670</a>
●	KHO HC6-27_PO	27	1,00	500	<a href="#">8595568935687</a>
●	KHO HC6-32_PO	32	1,15	500	<a href="#">8595568935694</a>

**Nagelstreifen – rückstandsfrei**



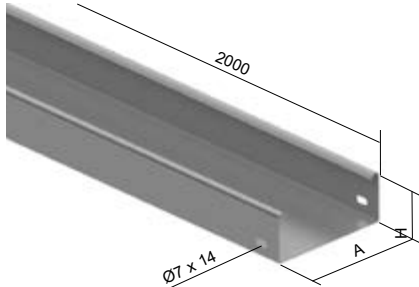
- ▶ Geeignet zum Nageln von Schellen der Reihe 67xx\_POBD
- ▶ Beim Nageln in Stahl und Beton verbleiben keine Kunststoffreste unter dem Nagelkopf
- ▶ Oberflächenbehandlung durch Verzinkung
- ▶ Eine Packung mit 500 Nägeln enthält auch eine Gaskartusche PLYN\_PO

	Position	Nagellänge (mm)	Gewicht (kg)	Verkaufsverpackung (St.)	EAN
⊕	KHO HC6-15FH_PO	15	0,65	500	<a href="#">8595568935700</a>
⊕	KHO HC6-17FH_PO	17	0,71	500	<a href="#">8595568935717</a>
⊕	KHO HC6-22FH_PO	22	0,84	500	<a href="#">8595568935724</a>
⊕	KHO HC6-27FH_PO	27	0,99	500	<a href="#">8595568935731</a>

# PRODUKTE

## Edelstahl

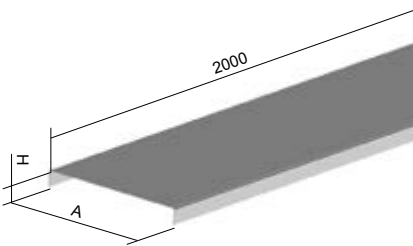
### Kabelrinne ungelocht



- ▶ Die Standardlänge der Kabelrinne beträgt 2 m.
- ▶ Die Verbindung der Rinnen erfolgt mit den Verbindern NIXS 50 / NIXS 100 und Schrauben NIXSM 6X10.
- ▶ Die Verbindung der Rinne mit dem Zubehör erfolgt direkt (ohne Verwendung von Verbindungsstücken – die Rinne wird in das Zubehör eingesetzt), die Befestigung erfolgt mit den Schrauben NIXSM 6X10.

	Position	A	H	‡	‡	‡f	EAN
●	NIXKZN 50X62_IX	62	50	0,8	1,13	4	<a href="#">8595057669451</a>
●	NIXKZN 50X125_IX	125	50	0,8	1,53	4	<a href="#">8595057669468</a>
●	NIXKZN 50X250_IX	250	50	0,8	2,33	4	<a href="#">8595057669482</a>
●	NIXKZN 100X125_IX	125	100	0,8	2,17	8	<a href="#">8595057669475</a>
●	NIXKZN 100X250_IX	250	100	0,8	2,97	8	<a href="#">8595057677463</a>
⌚	NIXKZN 100X500_IX	500	100	1,0	5,72	8	<a href="#">8595057677487</a>

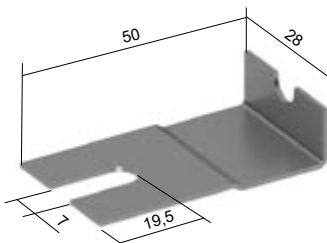
### Deckel für Kabelrinne



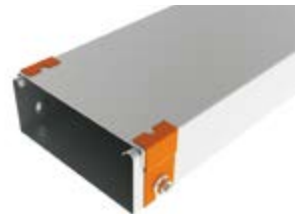
- ▶ Die Standardlänge des Deckels beträgt 2 m.
- ▶ Die Befestigung des Deckels an der Rinne erfolgt mit der Klammer NIXUV.

	Position	A	H	‡	‡	EAN
●	NIXV 62_IX	62	14	0,6	0,43	<a href="#">8595057673755</a>
●	NIXV 125_IX	125	14	0,6	0,73	<a href="#">8595057673694</a>
●	NIXV 250_IX	250	14	0,6	1,33	<a href="#">8595057673717</a>
⌚	NIXV 500_IX	500	14	0,8	3,37	<a href="#">8595057673748</a>

### Klammer für Kabelrinne



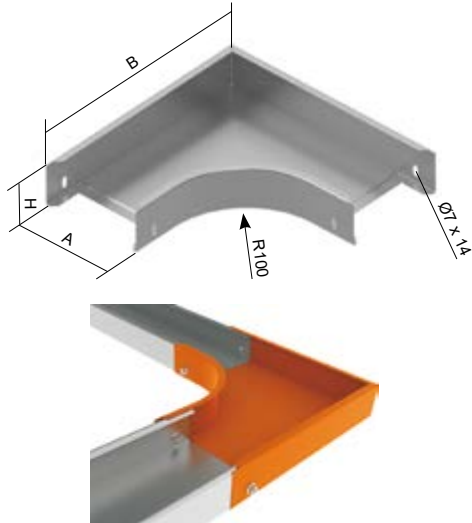
- ▶ Dient zur Befestigung von Deckeln an Rinnen oder Formteilen mit der Schraube NIXSM 6X10.
- ▶ Es werden an jeder Verbindungsstelle (Rinnen miteinander oder Rinnen mit Formteilen) zwei Klammern montiert.



	Position	‡	EAN
●	NIXUV_IX	0,01	<a href="#">8595057673663</a>



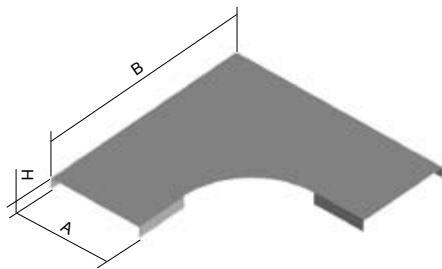
**Bogen 90°**



- ▶ Dient der horizontalen Biegung der Trasse um 90°.
- ▶ Die Verbindung erfolgt durch direktes Einschleiben der Kabelrinne in das Formstück und anschließende Befestigung mit den Schrauben NIXSM 6X10.
- ▶ Bei dem Bogen NIXO 90X100X500 ist der äußere rechte Winkel der Seitenteile durch eine Schräge ersetzt.

	Position	A	H	B	t	‡	⌘	EAN
●	NIXO 90X50X62_IX	62	50	225	0,8	0,45	4	<a href="#">8595057671546</a>
●	NIXO 90X50X125_IX	125	50	288	0,8	0,68	4	<a href="#">8595057671515</a>
●	NIXO 90X50X250_IX	250	50	413	0,8	1,30	4	<a href="#">8595057671522</a>
●	NIXO 90X100X125_IX	125	100	288	0,8	0,10	8	<a href="#">8595057671478</a>
●	NIXO 90X100X250_IX	250	100	413	0,8	1,63	8	<a href="#">8595057671485</a>
⊕	NIXO 90X100X500_IX	500	100	663	0,8	3,07	8	<a href="#">8595057671492</a>

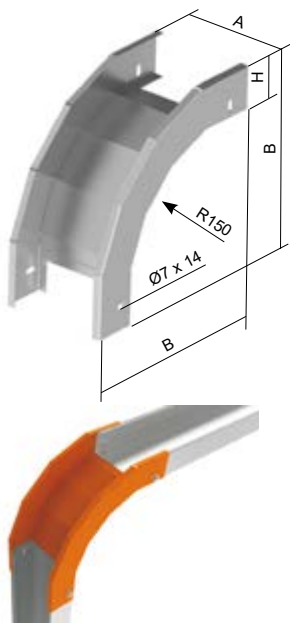
**Deckel für Bogen 90°**



- ▶ Die Befestigung des Deckels erfolgt mit der Klammer NIXUV.

	Position	A	H	B	t	‡	EAN
●	NIXVO 90X62_IX	62	15	238	0,6	0,18	<a href="#">8595057674608</a>
●	NIXVO 90X125_IX	125	15	301	0,6	0,35	<a href="#">8595057674554</a>
●	NIXVO 90X250_IX	250	15	426	0,6	0,80	<a href="#">8595057674578</a>
⊕	NIXVO 90X500_IX	500	15	676	0,6	2,16	<a href="#">8595057674592</a>

**Fallstück 90°**

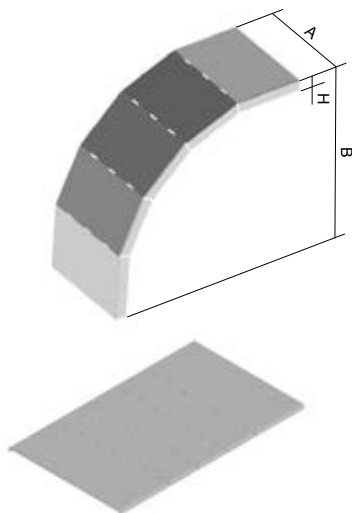


- ▶ Der Anschluss erfolgt durch direktes Einschleiben der Kabelrinne in das Formstück und anschließender Befestigung mit den Schrauben NIXSM 6X10.

	Position	A	H	B	t	‡	⌘	EAN
●	NIXKO 90X50X62_IX	62	50	240	0,8	0,40	4	<a href="#">8595057670266</a>
●	NIXKO 90X50X125_IX	125	50	240	0,8	0,50	4	<a href="#">8595057670235</a>
●	NIXKO 90X50X250_IX	250	50	240	0,8	0,70	4	<a href="#">8595057670242</a>
●	NIXKO 90X100X125_IX	125	100	290	0,8	0,78	8	<a href="#">8595057670198</a>
●	NIXKO 90X100X250_IX	250	100	290	0,8	0,98	8	<a href="#">8595057670204</a>
⊕	NIXKO 90X100X500_IX	500	100	290	0,8	1,37	8	<a href="#">8595057670211</a>



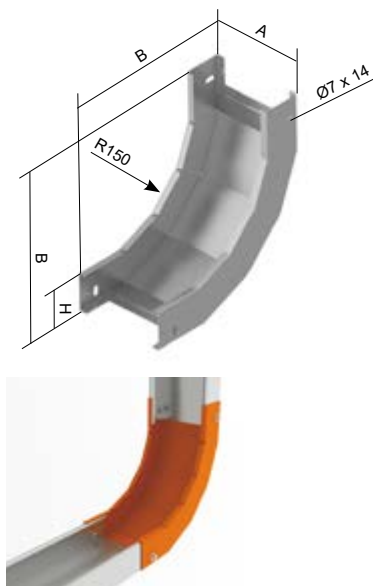
## Deckel für Fallstück 90°



- Die Befestigung des Deckels erfolgt mit der Klammer NIXUV.
- Deckel werden flach geliefert. Sie sind aus einem Stück Blech mit angeschnittenen Seitenwänden für die nachfolgende Biegung bei der Montage konstruiert.

	Position	A	H	B	↑	‡	EAN
●	NIXVKO 90X50X62_IX	62	15	276	0,6	0,19	<a href="#">8595057673854</a>
●	NIXVKO 90X50X125_IX	125	15	276	0,6	0,31	<a href="#">8595057673823</a>
●	NIXVKO 90X50X250_IX	250	15	276	0,6	0,56	<a href="#">8595057673830</a>
●	NIXVKO 90X100X125_IX	125	15	326	0,6	0,37	<a href="#">8595057673786</a>
●	NIXVKO 90X100X250_IX	250	15	326	0,6	0,67	<a href="#">8595057673793</a>
⊕	NIXVKO 90X100X500_IX	500	15	326	0,6	1,27	<a href="#">8595057673809</a>

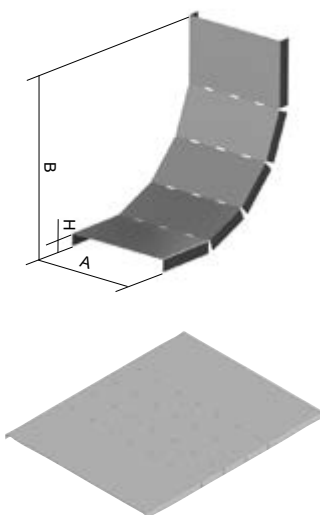
## Steigstück 90°



- Die Verbindung erfolgt durch direktes Einschleiben der Kabelrinne in das Formstück und anschließender Befestigung mit den Schrauben NIXSM 6X10.

	Position	A	H	B	↑	‡	⊚	EAN
●	NIXSO 90X50X62_IX	62	50	240	0,8	0,44	4	<a href="#">8595057672284</a>
●	NIXSO 90X50X125_IX	125	50	240	0,8	0,57	4	<a href="#">8595057672253</a>
●	NIXSO 90X50X250_IX	250	50	240	0,8	0,82	4	<a href="#">8595057672260</a>
●	NIXSO 90X100X125_IX	125	100	290	0,8	0,92	8	<a href="#">8595057672215</a>
●	NIXSO 90X100X250_IX	250	100	290	0,8	1,24	8	<a href="#">8595057672222</a>
⊕	NIXSO 90X100X500_IX	500	100	290	0,8	1,88	8	<a href="#">8595057672239</a>

## Deckel für Steigstück 90°

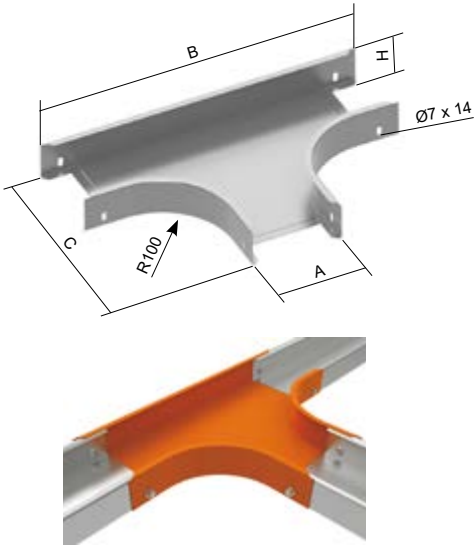


- Die Befestigung des Deckels erfolgt mit der Klammer NIXUV.
- Deckel werden flach geliefert. Sie sind aus einem Stück Blech mit angeschnittenen Seitenwänden für die nachfolgende Biegung bei der Montage konstruiert.

	Position	A	H	B	↑	‡	EAN
●	NIXVSO 90X62_IX	62	15	221	0,6	0,15	<a href="#">8595568904713</a>
●	NIXVSO 90X125_IX	125	15	221	0,6	0,25	<a href="#">8595568904720</a>
●	NIXVSO 90X250_IX	250	15	221	0,6	0,45	<a href="#">8595568904737</a>
⊕	NIXVSO 90X500_IX	500	15	221	0,6	0,86	<a href="#">8595568904744</a>



**T-Stück**



► Die Verbindung erfolgt durch direktes Einschieben der Kabelrinne in das Formstück und anschließende Befestigung mit den Schrauben NIXSM 6X10.

	Position	A	H	B	C	↑	‡	⌘	EAN
●	NIXT 50X62_IX	62	50	385	225	0,8	0,61	6	<a href="#">8595057672888</a>
●	NIXT 50X125_IX	125	50	448	288	0,8	0,87	6	<a href="#">8595057672826</a>
●	NIXT 50X250_IX	250	50	573	413	0,8	1,52	6	<a href="#">8595057672857</a>
●	NIXT 100X125_IX	125	100	448	288	0,8	1,19	12	<a href="#">8595057672765</a>
●	NIXT 100X250_IX	250	100	573	413	0,8	1,88	12	<a href="#">8595057672772</a>
⊕	NIXT 100X500_IX	500	100	823	663	0,8	3,87	12	<a href="#">8595057672796</a>

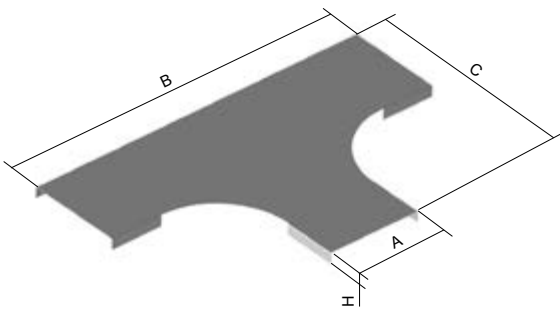
GENORMTE

NICHT GENORMTE

DOSEN

PRODUKTE

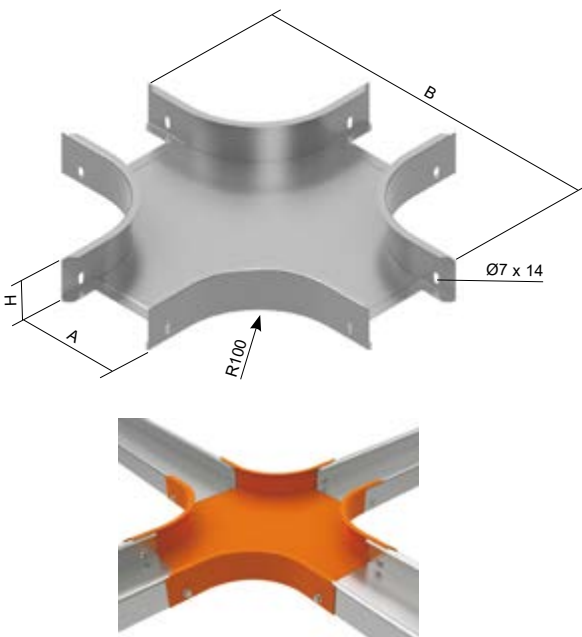
**Deckel für T-Stück**



► Die Befestigung des Deckels erfolgt mit der Klammer NIXUV.

	Position	A	H	B	↑	‡	⌘	EAN
●	NIXVT 62_IX	62	15	409	238	0,6	0,25	<a href="#">8595057675018</a>
●	NIXVT 125_IX	125	15	472	300	0,6	0,47	<a href="#">8595057674936</a>
●	NIXVT 250_IX	250	15	597	426	0,6	1,01	<a href="#">8595057674967</a>
⊕	NIXVT 500_IX	500	15	848	676	0,6	2,56	<a href="#">8595057674998</a>

**Kreuzung**

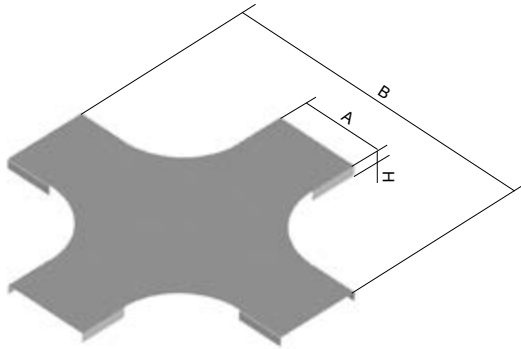


► Die Verbindung erfolgt durch direktes Einschieben der Kabelrinne in das Formstück und anschließender Befestigung mit den Schrauben NIXSM 6X10.

	Position	A	H	B	↑	‡	⌘	EAN
⊕	NIXKR 50X62_IX	62	50	385	0,8	0,77	8	<a href="#">8595057670532</a>
⊕	NIXKR 50X125_IX	125	50	448	0,8	1,04	8	<a href="#">8595057670488</a>
⊕	NIXKR 50X250_IX	250	50	573	0,8	1,74	8	<a href="#">8595057670501</a>
⊕	NIXKR 100X125_IX	125	100	448	0,8	1,39	16	<a href="#">8595057670426</a>
⊕	NIXKR 100X250_IX	250	100	573	0,8	2,10	16	<a href="#">8595057670433</a>
⊕	NIXKR 100X500_IX	500	100	823	0,8	4,09	16	<a href="#">8595057670457</a>

REGISTER

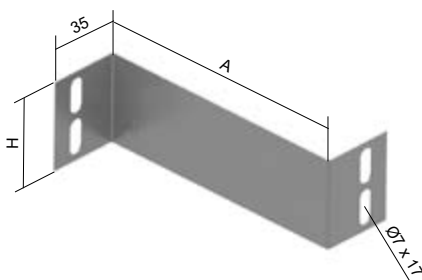
## Deckel für Kreuzung



Die Befestigung des Deckels erfolgt mit der Klammer NIXUV.

	Position	A	H	B	t	‡	EAN
☉	NIXVKR 62_IX	62	15	409	0,6	0,31	<a href="#">8595057674097</a>
☉	NIXVKR 125_IX	125	15	472	0,6	0,58	<a href="#">8595057674011</a>
☉	NIXVKR 250_IX	250	15	597	0,6	1,22	<a href="#">8595057674042</a>
☉	NIXVKR 500_IX	500	15	848	0,6	2,95	<a href="#">8595057674073</a>

## Reduzierstück

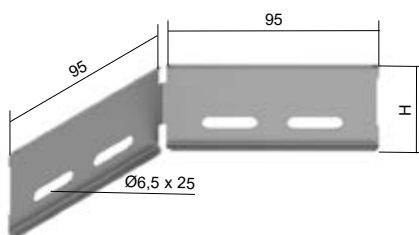


- Die Befestigung erfolgt mit NIXSM 6X10 Schrauben.
- Das Reduzierstück dient zum Übergang zwischen Rinnen verschiedener Breite mit gleich hohen Kanten.

	Position	A	H	t	‡	∫	EAN
●	NIXR 50X62_IX	65	43	0,6	0,02	2	<a href="#">8595057672031</a>
●	NIXR 50X125_IX	127	43	0,6	0,04	2	<a href="#">8595057672017</a>
●	NIXR 100X125_IX	127	93	0,6	0,08	4	<a href="#">8595057671997</a>
☉	NIXR 100X250_IX	250	93	0,6	0,18	4	<a href="#">8595057672000</a>



## Verbindungswinkel



- Die Befestigung erfolgt mit den Schrauben NIXSM 6X10.
- Verbindungswinkel werden vor allem an Stellen mit leichter Abknickung der Trasse oder zur Bildung von Bögen mit großem Radius oder zur Umgehung von Säulen und Pfeilern verwendet.
- Der Vorteil des Verbindungswinkels besteht darin, dass abgelenkte Trassen in nahezu jedem Winkel erstellt werden können.

	Position	H	t	‡	EAN
●	NIXSUK 50_IX	46	0,8	0,05	<a href="#">8595057672666</a>
●	NIXSUK 100_IX	96	0,8	0,12	<a href="#">8595057672642</a>



## Gelenkverbinder



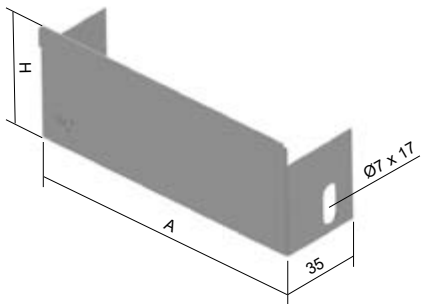
- Die Befestigung des Gelenkverbinders an der Kabelrinne erfolgt mittels Schrauben NIXSM 6X10.
- Der Gelenkverbinder wird einzeln geliefert. Zur Bildung einer Trassenbiegung sind 2 Verbinder erforderlich.

	Position	H	t	‡	∫	EAN
●	INOXSK 50_IX	43	1,0	0,09	2	<a href="#">8595568930552</a>
●	INOXSK 100_IX	93	1,0	0,21	4	<a href="#">8595568930569</a>





**Endstück**

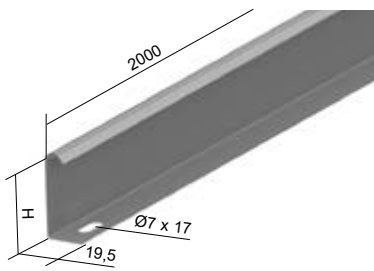


- ▶ Die Befestigung erfolgt mit den Schrauben NIXSM 6X10.
- ▶ Das Endstück dient zur Verblendung einer Rinne.



	Position	A	H	t	‡	⌘	EAN
●	NIXK 50X62_IX	60	50	0,6	0,03	2	<a href="#">8595057670020</a>
●	NIXK 50X125_IX	123	50	0,6	0,04	2	<a href="#">8595057669994</a>
●	NIXK 50X250_IX	248	50	0,6	0,07	4	<a href="#">8595057670006</a>
●	NIXK 100X125_IX	125	100	0,6	0,08	2	<a href="#">8595057669956</a>
●	NIXK 100X250_IX	250	100	0,6	0,14	4	<a href="#">8595057669963</a>
⊕	NIXK 100X500_IX	500	100	0,6	0,34	4	<a href="#">8595057669970</a>

**Trennsteg**



- ▶ Die Standardlänge der Trennstege beträgt 2 m.
- ▶ Die Befestigung des Trennstegs erfolgt mit den Schrauben NIXSM 6X10.



	Position	H	t	‡	EAN
●	NIXPZ 50_IX	44	0,6	0,35	<a href="#">8595057671973</a>
●	NIXPZ 100_IX	94	0,6	0,60	<a href="#">8595057671959</a>

**Verbindungsstück**

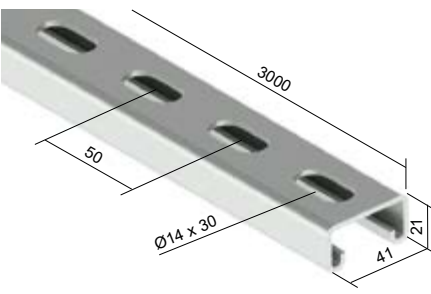


- ▶ Die Befestigung erfolgt mit den Schrauben NIXSM 6X10.

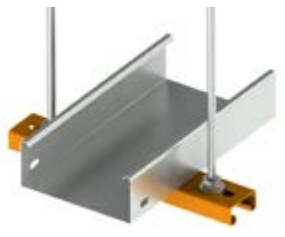


	Position	H	t	‡	⌘	EAN
●	NIXS 50_IX	47	0,8	0,03	2	<a href="#">8595057672109</a>
●	NIXS 100_IX	97	0,8	0,06	4	<a href="#">8595057672062</a>

**Montageprofil**



- ▶ Geeignet zur Herstellung eines Trägers für Kabeltrassen auf Gewindestangen.
- ▶ Das Montageprofil kann mit dem Endstück OKSPL abgeschlossen werden.



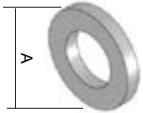
	Position	t	EAN
⊕	INOXMP 41X21_IX	2,5	<a href="#">8595057630598</a>

## Sechskantmutter



	Position	EAN
●	INOXM 8_IX	<a href="#">8595057630635</a>
⊕	INOXM 10_IX	<a href="#">8595057642706</a>

## Unterlegscheibe



	Position	A	EAN
●	INOXPD 8_IX	16	<a href="#">8595057630710</a>
⊕	INOXPD 10_IX	20	<a href="#">8595057642720</a>

## Unterlegscheibe groß

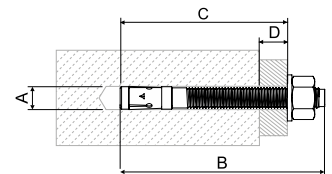


	Position	A	EAN
●	INOXPVL 6_IX	18	<a href="#">8595057642737</a>
●	INOXPVL 8_IX	24	<a href="#">8595057642744</a>
⊕	INOXPVL 10_IX	30	<a href="#">8595057642751</a>
⊕	INOXPVL 12_IX	38	<a href="#">8595568930118</a>

## Durchsteckanker



- ▶ Anker sind für die Vorsatz-, Durchsteck- und Distanzmontage geeignet.
- ▶ Arten von Untergrundmaterial: gerissener Beton, ungerissener Beton, Naturstein mit dichtem Gefüge.



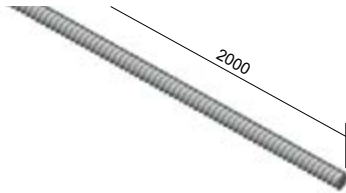
	Position	genehmigte Seismizitätsklasse	Lochdurchmesser A [mm]	Gesamtlänge des Ankers B [mm]	min. Bohrlochtiefe C [mm]	maximale Nutzlänge D [mm]	Gewinde	Schlüsselweite	EAN
●	INOXKPO 8X75_IX	C1	8	75	65	10	M8x38	13	<a href="#">8595568921987</a>
●	INOXKPO 10X95_IX	C1/C2	10	105	95	20	M10x63	17	<a href="#">8595568905888</a>

## Einschlaganker



- ▶ Die Einschlaganker KPOZ dienen zur direkten Befestigung der Gewindestangen am Untergrund (Beton, Ziegel).
- ▶ A – Lochdurchmesser
- ▶ B – Gesamtlänge des Ankers
- ▶ C – min. Bohrlochtiefe

	Position	A	B	C	Gewinde	‡	EAN
●	INOXKPOZ 8_IX	10	30	33	M8x14	0,01	<a href="#">8595568905895</a>
●	INOXKPOZ 10_IX	12	40	43	M10x17	0,01	<a href="#">8595568905901</a>

**Gewindestange**

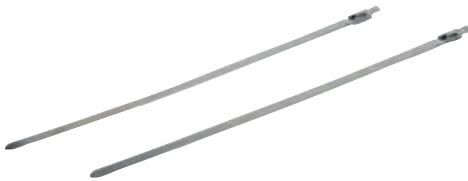
- ▶ DIN 976.

	Position	Ø	EAN
●	INOXZT 8_IX	M8	<a href="#">8595057630604</a>

**Rundkopfschraube mit Sicherungsmutter**

- ▶ Die Schraube dient zur Verbindung von Kabelrinnen, von Kabelrinnen mit dem Zubehör und zur Befestigung der Rinnen an der Tragkonstruktion.
- ▶ Durch eine feste Verbindung wird eine leitende Verbindung von Kabelrinnen und Zubehör gewährleistet.

	Position	EAN
●	NIXSM 6X10_IX	<a href="#">8595057672185</a>

**Kabelbinder**

- ▶ Der Kabelbinder dient zur Befestigung des Kabels an der Tragschiene.
- ▶ Die Verbindung ist nicht lösbar.

	Position	‡	EAN
●	SPK 200X4.6_IX	0,002	<a href="#">8595057698116</a>

GENORMT

NICHT  
GENORMT

DOSEN

PRODUKTE

REGISTER



### Zitierte und zusammenhängende Gesetze, Verordnungen, Normen in der jeweils gültigen Fassung

Gesetz Nr. 283/2021 Slg. über Raumplanung und Bauvorschriften (Baugesetz) in geänderter Fassung  
 Gesetz Nr. 133/1985 Slg. über den Brandschutz, in geänderter Fassung  
 Gesetz Nr. 22/1997 Slg. über technische Anforderungen an Produkte, in geänderter Fassung  
 Gesetz Nr. 90/2016 Slg. über die Konformitätsbeurteilung festgelegter Produkte bei deren Markteinführung in der geänderten Fassung  
 Verordnung Nr. 268/2009 Slg. über technische Anforderungen an Bauten, in geänderter Fassung  
 Verordnung Nr. 246/2001 Slg. über die Feststellung der Brandschutzbedingungen und die Durchführung der staatlichen Brandschutzaufsicht (Verordnung über den Brandschutz), in geänderter Fassung  
 Verordnung Nr. 23/2008 Slg. über die technischen Bedingungen des Brandschutzes von Gebäuden, in geänderter Fassung  
 Regierungsverordnung Nr. 118/2016 Slg. über die Konformitätsbeurteilung elektrischer Geräte zur Verwendung in bestimmten Spannungsgrenzen bei deren Markteinführung, in geänderter Fassung  
 Regierungsverordnung Nr. 163/2002 Slg., durch die die technische Anforderungen an ausgewählte Bauprodukte festgelegt werden, in geänderter Fassung  
 EU-Verordnung Nr. 305/2011 zur Festlegung harmonisierter Bedingungen für die Markteinführung von Bauprodukten, in der geänderten Fassung  
 ČSN 73 0802 Brandschutz von Gebäuden – Nicht-Produktionsgebäude, gültig ab 1. 11. 2020  
 ČSN 73 0804 Brandschutz von Gebäuden – Produktionsgebäude, gültig ab 1. 10. 2020  
 ČSN 73 0831 Brandschutz in Gebäuden – Versammlungsräume, gültig ab 1. November 2020  
 ČSN 73 0810 Brandschutz in Gebäuden – Gemeinsame Bestimmungen, gültig ab 1. November 2020  
 ČSN 73 0833 Brandschutz von Gebäuden – Wohn- und Beherbergungsgebäude, Änderung Z1 und Z2  
 ČSN 73 0835 Brandschutz in Gebäuden – Gebäude von medizinischen Einrichtungen, gültig ab 1. Oktober 2020  
 ČSN 73 0848 Brandschutz in Gebäuden – Kabelverteilung, Änderung Z1 und Z2  
 DIN 4102-12 Brandverhalten von Baustoffen und Bauteilen – Teil 12: Funktionserhalt von elektrischen Kabelsystemen  
 EN 1363-1 Feuerwiderstandsprüfungen – Teil 1: Allgemeine Anforderungen  
 ČSN EN 60332-1-1 Prüfungen an Kabeln, isolierten Leitungen und Glasfaserkabeln im Brandfall – Teil 1-1: Prüfung der vertikalen Flammenausbreitung für einfach isolierte Leiter oder Kabel – Prüfgerät, Änderung A1  
 ČSN EN IEC 60332-3-10 ed. 2 Prüfungen von elektrischen und Glasfaserkabeln unter Brandbedingungen – Teil 3-10: Prüfung der vertikalen Flammenausbreitung von vertikal angeordneten Bündeln von Kabeln und isolierten Leitungen – Prüfvorrichtung und dazu Änderung A11  
 ČSN EN 60754-1 Prüfung der bei der Verbrennung der Werkstoffe von Kabeln und isolierten Leitungen entstehenden Gase – Teil 1: Bestimmung des Gehaltes an Halogenwasserstoffsäure, Änderung A1  
 ČSN EN 60754-2 Prüfung der bei der Verbrennung der Werkstoffe von Kabeln und isolierten Leitungen entstehenden Gase – Teil 2: Bestimmung der Azidität (durch Messung des pH-Wertes) und Leitfähigkeit, Änderung A1  
 ČSN EN 61034-1 Messung der Rauchdichte beim Brennen von Kabeln unter definierten Bedingungen – Teil 1: Prüfgerät, Änderung A1 und A2  
 ČSN IEC 60331-11 Prüfungen an Kabeln und isolierten Leitungen unter Brandbedingungen – Funktionserhalt – Teil 11: Prüfgeräte – Brenner mit einer Flammentemperatur von mindestens 750 °C  
 ČSN EN 50200 ed. 3 Prüfung des Isolationserhaltes im Brandfall von Kabeln mit kleinen Durchmessern für die Verwendung in Notstromkreisen  
 ČSN 73 0895 Brandschutz in Gebäuden – Funktionserhalt von Kabeltrassen unter Brandbedingungen – Anforderungen, Prüfungen, Klassifizierung Px-R, PHx-R und Anwendung der Prüfergebnisse

### Fünf Korrosionsschutzklassen

Klasse	korrosive Umgebung	Korrosionsbelastung	durchschnittlicher korrosiver Verlust der Zinkdicke (µm / Jahr)	Empfohlene Oberflächenbehandlung	
C1	<b>Innenraum: trocken</b>	sehr niedrig	weniger als 0,1	ZnCr, BZNCR S	(Schrauben) (Rinnen)
C2	<b>Innenraum:</b> gelegentliche Feuchtigkeit <b>Außenbereich:</b> im Freien	niedrig	0,1 - 0,7	ZnCr, BZNCR – begrenzt GMT S	(Schrauben) (Schrauben) (Rinnen)
C3	<b>Innenraum:</b> hohe Luftfeuchtigkeit und mäßige Luftverschmutzung <b>Außenbereich:</b> industrielles Umfeld, Küstenregion	mittel	0,7 - 2	GMT S – begrenzt F, E, P, BEZN, BF	(Schrauben) (Rinnen) (Rinnen)
C4	<b>Innenraum:</b> Schwimmbäder, Chemieanlagen usw. <b>Außenbereich:</b> Industriestandorte und Küstenregion	hoch	2 - 4	F, E, P, BEZN, BF, IX, IX, GMT	(Rinnen) (Schrauben)
C5	<b>Außenbereich:</b> Industriezentren mit hohem Verunreinigungsgrad, hohe Luftfeuchtigkeit, direkte Meeresumgebung	sehr hoch	4 - 8	F, E, P, BF, BEZN – begrenzt IX GMT – begrenzt IX	(Rinnen) (Rinnen) (Schrauben) (Schrauben)

Das Korrosionsrisiko ist abhängig von der Intensität der äußeren Einflüsse gemäß EN ISO 9223 und EN ISO 14713-1.

### Oberflächenbehandlung und Korrosionsschutz

#### Korrosionsbeständigkeit von pulverbeschichteten Kabelrinnen

Aus einem Labortest ergab sich, dass verzinkte, mit Polyester pulverbeschichtete Kabelrinnen nach 1.500 Stunden Salzsprühnebeltest keine Anzeichen von Blasenbildung oder Rost aufweisen (durch die Prüfung nach ISO 6270 wird für verzinkten, mit Kunststoff pulverbeschichteten Stahl lediglich eine 720-stündige Wassereinwirkung vorgeschrieben, während wir die mit Polyester pulverbeschichteten verzinkten Kabelrinnen nach der anspruchsvolleren Prüfung ISO 7253 für pulverbeschichteten Stahl getestet haben, der eine Salzsprühnebelbelastung von 1.440 Stunden vorschreibt).

Die von uns getestete Haltbarkeit der verzinkten Rinne mit Polyesterbeschichtung ist auch für Umgebungen mit sehr hoher korrosiver Aggressivität geeignet.

Die Polyesterbeschichtung bleibt unter den korrosiven Umwelteinflüssen intakt, hat eine hohe Haftfähigkeit und die Zinkbeschichtung des Stahlkerns der Kabelrinne bleibt darunter intakt.

**Pulverbeschichteter verzinkter Stahl weist keinen Verlust der Beschichtung auf** (bei verzinktem Stahl kommt es immer zum Verlust der Zinkbeschichtung, abhängig von der Umgebung – siehe Tabelle 5 Stufen der Korrosionsaggressivität).

**Die Polyester-Pulverbeschichtung bietet mindestens die gleichen Korrosionsbeständigkeitswerte wie die Feuerverzinkung.**

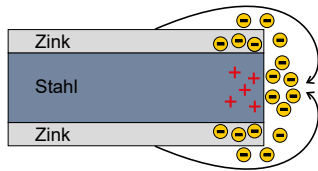
## Oberflächenbehandlung und Korrosionsschutz

### Korrosion

Korrosion ist eine unerwünschte Verschlechterung eines Materials durch chemische oder physikalisch-chemische Umwelteinflüsse. Diese physikalisch-chemischen Prozesse führen zu einer teilweisen oder vollständigen Zersetzung des Materials.

### Weißrost

Weißrost ist ein kosmetischer Fehler in der Beschichtung, der die Korrosionsbeständigkeit jedoch nicht beeinträchtigt. Er beschädigt die Verzinkung zwar optisch, aber die silberne Beschichtung und der Glanz des frisch verzinkten Materials reifen und nehmen innerhalb weniger Wochen eine mattgraue Farbe an. Dies ist das Ergebnis der Reaktion zwischen Zink und Luft. Daher kann das Auftreten dieses Phänomens kein Grund für eine berechtigte Beanstandung gemäß der Norm ČSN EN ISO 1461 sein.



### Kathodischer Schutz

Der kathodische Schutz ist ein Schutzmechanismus der Zinkschicht, der auf der Fähigkeit beruht, Zinkionen auf den beschädigten Teil des Stahlblechs zu übertragen. Durch die Einwirkung von Regenwasser, Kondensat und anderen Elektrolyten entsteht eine galvanische Zelle zwischen zwei unterschiedlichen Metallen. Es entsteht hier eine Spannungsdifferenz und das unedlere Metall (Zink) geht als Anode in die Lösung über - siehe Abbildung. Dies bedeutet, dass Zink sich gegenüber dem Normalpotential wie eine abschmelzende Anode verhält und schützt so das Grundmaterial. Dieses Prinzip gilt bis zu einer Blechstärke von 1,5 mm.

### Stahl kann durch die folgenden Oberflächenbehandlungen vor Korrosion geschützt werden

**ZNCR** **Elektrolytisch verzinkte Produkte – Zinkchromatierung** – ČSN EN ISO 2081, DIN 50961  
**BZNCR** Zinkschicht 10 µm +/- 4 µm (Wandstützen, Verbindungsmaterial, Schrauben, Unterlegscheiben, Muttern...)

**S** **Sendzimir-Verzinkung** – ČSN EN 10 143, ČSN EN 10346  
**PO** Stahl, sendzimirverzinkt: Kaltgewalztes Stahlband durchläuft nach der Vorbereitung ein kontinuierliches Bad aus flüssigem Zink. Dabei bildet sich eine Zinkschicht, die einen erhöhten Schutz vor Korrosion gewährleistet.  
 Je nach Produkttyp variiert die Dicke der Zinkschicht auf beiden Seiten zwischen 235 und 275 g/m<sup>2</sup>, was 13 – 27 µm entspricht. Die Kabelrinnen NKZI 50X62X0.70 und NKZIN 50X62X0.70 werden mit einer Zinkschicht von 200 g/m<sup>2</sup> hergestellt, was einer Dicke von 10 – 20 µm entspricht.

**F** **Feuerverzinkung** – ČSN EN ISO 1461  
**BF** Fertige Blechprodukte ohne Oberflächenbehandlung werden in ein Zinkbad mit einer Temperatur von ca. 450 °C getaucht.  
**POF** Nach der Entnahme aus dem Zinkbad bildet sich auf dem Stahl eine Schicht aus einer Eisen-Zink-Legierung, die mit einer Schicht aus reinem Zink bedeckt ist. Die Dicke der Zinkschicht hängt von der Materialstärke ab, entsprechend der Norm beträgt die durchschnittliche Zinkschicht für Stahl < 1,5 mm 45 µm (mind. 35 µm). Bei Stahl mit einer Dicke von 1,5 bis 3 mm beträgt die durchschnittliche Zinkschicht 55 µm (mind. 45 µm). Aus technologischer Sicht werden nicht perforierte Teile durch ein technologisches Loch versehen.

**IX** **Edelstahl AISI 304**  
 austenitischer Chrom-Nickel-Edelstahl – hat eine ausgezeichnete Beständigkeit insbesondere gegen atmosphärische und Bodenkorrosion – Verwendung in der Lebensmittelindustrie verschiedene Bezeichnungen:  
 ČSN 17 240; AISI 304; DIN X5CrNi18-10; W.-Nr. 1.4301

**GMT** **GEOMET – nicht-elektrolytische Beschichtung**  
**POGMT** Die Basis für die DELTA-Oberflächenbehandlung sind die Materialien Delta Tone 9000. Es handelt sich um anorganische Beschichtungen mit Zink- und Aluminium-Mikrolamellen, die in einem Titanitbindemittel verteilt sind. Das Verfahren erzeugt eine kathodische Schutzschicht mit einer Schichtdicke von 5-15 Mikrometern. Bei dieser Schichtdicke wird ein noch besserer Oberflächenschutz für Metalle sichergestellt, als bei der dickeren Zinkschicht, die durch Feuerverzinken entsteht. Das Verfahren entspricht der europäischen Recycling-Richtlinie, da es keine Schwermetalle oder sechswertiges Chrom enthält und ist vorteilhaft für kleine Teile. KOPOS KOLIN bietet Schrauben, Muttern, Verbinder und andere kleine Verbindungselemente in dieser Ausführung und hat einen Salznebeltest gemäß ČSN EN ISO 9227 durchgeführt. Hierbei wurde nachgewiesen, dass die Beschichtung während der Einwirkung von Salznebel über 300 Stunden hinweg nicht beschädigt wurde. Die langfristige Temperaturstabilität ist bis zu 180 °C gewährleistet, und die Oberflächenbehandlung weist keine Wasserstoffversprödung auf. Aus den oben genannten Gründen können wir diese Methode der Oberflächenbehandlung als Alternative zur Feuerverzinkung uneingeschränkt empfehlen.

**BEZN** **elektrolytisch verzinkte Produkte – hohe Beständigkeit**  
 Verbesserte elektrolytische Verzinkung mit hoher Beständigkeit gegenüber aggressiven Umgebungen, geeignet für nasse Umgebungen und den Außenbereich. Beständigkeit von mehr als 1.300 Stunden bei Salzsprühnebeltests. Gleiche Farbausführung wie die traditionelle BZNCR-Behandlung, glatte und glänzende Oberfläche mit einer gleichmäßigen Wand.

### Lackierung

Aufbringen von Kunststoffpulver im elektrostatischen Feld auf ein verzinktes Produkt. Erhöht die Korrosionsbeständigkeit in aggressiver Umgebungen (C2 – C5) + ästhetische Gründe

**EO** **EPOXY** – für den Innenbereich (nicht UV-beständig) – umlaufende Lackierung – 60 µm

**EC** **EPOXY** – für den Innenbereich (nicht UV-beständig) – Gesamtlackierung – 60 µm

**P** **POLYESTER** - für den Außenbereich (UV-beständig) – Gesamtlackierung – 60 µm



**Farbe** weiß RAL 9010, Matt.

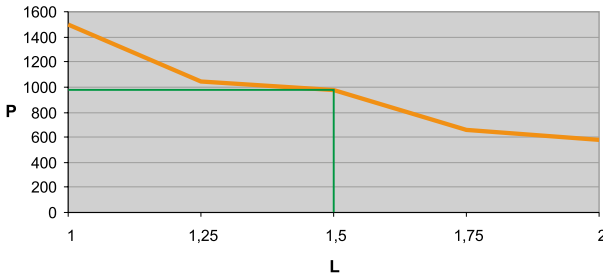
Weitere RAL-Farben sind nach individueller Absprache mit dem Vertrieb lieferbar.

Die Dicke der Zinkschicht kann bis zu einem bestimmten Mindestwert garantiert werden. Die so spezifizierten Produkte werden auf Bestellung und zu Vertragspreisen hergestellt.

Aus technologischen Gründen werden ungelochte Artikel zum Teil auch mit Lochungen versehen.

## Mechanischer Beständigkeit

Kabelrinnen werden gemäß ČSN EN 61537 ed. 2 Führungssysteme für Kabel und Leitungen gebaut und typgeprüft, damit sie dort, wo es erforderlich ist, einen zuverlässigen mechanischen Schutz für isolierte Leiter, Kabel, Adern und evtl. andere darin enthaltene elektrische Geräte bieten. Darüber hinaus halten diese Kabelrinnen den Belastungen stand, die bei der vorgeschriebenen Mindesttemperatur für Lagerung, Transport, Einbau und Anwendung auftreten können. Schraubverbindungen und andere mechanische Verbindungen halten den mechanischen Belastungen bei der Installation und dem normalen Gebrauch stand.



### Beispiel für die Darstellung eines Lastdiagramms (NKZI 50X125)

Bei einem Abstand der Ausleger von 1,5 m beträgt die maximal mögliche Belastung der Rinne NKZI 50X125 1000 N/m.

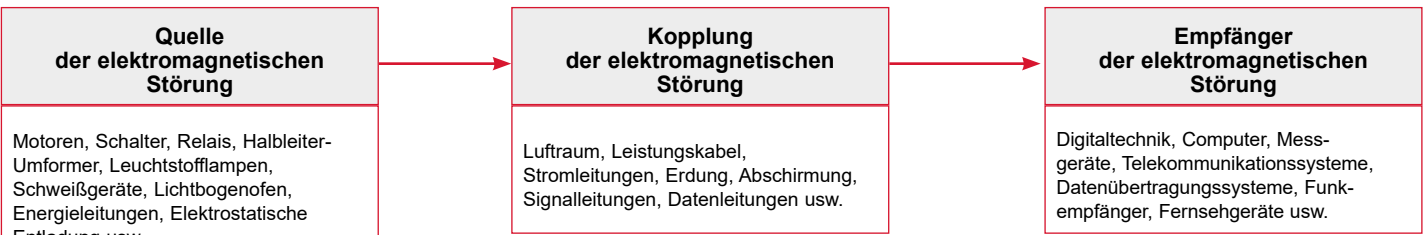
L = Stützenabstand (m)  
P = zulässige gleichmäßige Belastung (N/m)

## Elektromagnetische Verträglichkeit

Kabeltragsysteme werden häufig in industriellen Umgebungen betrieben, die durch hohe externe elektromagnetische Einflüsse gekennzeichnet sind. Aus diesem Grund ist es notwendig, bestimmte Regeln einzuhalten, um das einwandfreie Funktionieren des Systems zu gewährleisten.

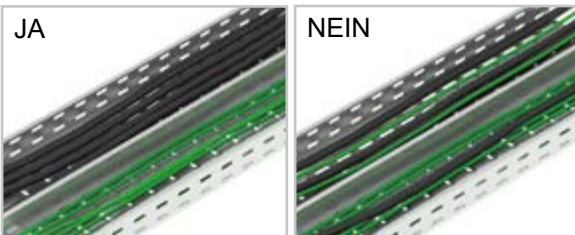
Elektromagnetische Verträglichkeit (englisch Electromagnetic Compatibility, abgekürzt EMV) ist die Fähigkeit eines Geräts oder Systems, in einer Umgebung, in der elektromagnetische Signalquellen vorhanden sind, korrekt zu funktionieren. Gleichzeitig darf dieses Gerät oder System keine Quelle unzulässiger elektromagnetischer Störungen darstellen.

Die Beziehung zwischen der Störquelle und dem gestörten Gerät.



Um eine gute elektromagnetische Verträglichkeit zu erreichen, ist es notwendig, den Einfluss eines dieser Elemente zu eliminieren oder so weit wie möglich zu reduzieren.

Ein richtig durchverbundenes und geerdetes Kabeltragsystem ist gut gegen externe elektromagnetische Störungen geschützt. Die mit einem Deckel verschlossenen Kabelrinnen dienen somit als Schirmungskanäle. Lediglich im Inneren der Rinne, wo einzelne Kabel als Quelle und andere als Empfänger elektromagnetischer Störungen wirken können, sind bestimmte Regeln zu beachten.



Um den Einfluss der elektromagnetischen Verträglichkeit einzuschränken oder ganz zu eliminieren, ist die Trennung von Leistungs- und Datenleitungen innerhalb einer Rinne Grundvoraussetzung.

Dies kann auf verschiedene Arten erreicht werden:

1. Einzelne Leitungen mit einem Trennsteg trennen.
2. Daten- und Leistungskabel nicht zusammen in einer Rinne verlegen.
3. Falls unterschiedliche Kabeltypen in einer Rinne verlegt werden, die sich gegenseitig beeinflussen könnten, ist ein Mindestabstand von 20 cm voneinander einzuhalten.

## Verpackung und Lagerung

Gerade Teile werden mit elastischem Polypropylenband auf Paletten befestigt, sonstiges Material wird in Kisten gelagert.

### Geltungsbereich:

Diese Bedingungen gelten für die Lagerung der bei KOPOS KOLÍN a.s. hergestellten Metallprodukte und entsprechen der Norm ČSN EN IEC 60721-3-1 ed. 2 Klassifizierung von Umweltbedingungen – Teil 3-1: Klassen von Umwelteinflussgrößen und deren Grenzwerte – Langzeitlagerung

### Allgemein

1. Produkte müssen vor schädlichen Einflüssen wie mechanischen Beschädigungen, Witterungseinflüssen oder chemischen Einflüssen geschützt werden.
2. Bei der Auslagerung von Produkten müssen die am längsten gelagerten Produkte zuerst ausgelagert werden (FIFO-System).
3. Die gelagerten Produkte müssen im Lager ordnungsgemäß und deutlich sichtbar gekennzeichnet sein, um Verwechslungen zu vermeiden.

### Anforderungen an die Lagerung

Die Produkte müssen in einer trockenen, staubfreien Umgebung gelagert werden, um Schäden zu vermeiden.

Spezifikation des Lagers:

- Ein vollständig vor Witterungseinflüssen geschützter Ort, d. h. ein geschlossener Raum, in dem direkte Witterungseinflüsse vollständig ausgeschlossen sind.
- Das Vorhandensein von Wasser aus anderen Quellen als Regen muss vollständig ausgeschlossen werden: Tropfwasser, Strahlwasser, Kondensate.
- Vollständiger Ausschluss chemischer Einflüsse durch Salzaerosole.



## Alphabetische Liste der Produkte

Typnummer	S.	Typnummer	S.	Typnummer	S.	Typnummer	S.	Typnummer	S.	Typnummer	S.
6013	<a href="#">146</a>	325/1	<a href="#">147</a>	6016 ZNM	<a href="#">146</a>	8214HF	<a href="#">144</a>	DZ 60X600	<a href="#">128</a>	K 60X300	<a href="#">111</a>
6016	<a href="#">146</a>	325/1 ZN	<a href="#">147</a>	6016E	<a href="#">147</a>	8215HF	<a href="#">144</a>	DZCZ/B	<a href="#">130</a>	K 60X400	<a href="#">111</a>
6020	<a href="#">147</a>	329/3	<a href="#">146</a>	6016E ZN	<a href="#">147</a>	8216HF	<a href="#">144</a>	DZDN	<a href="#">130</a>	K 60X50	<a href="#">111</a>
6021	<a href="#">146</a>	332/1	<a href="#">147</a>	6020 ZN	<a href="#">147</a>	8217HF	<a href="#">144</a>	DZDS 100/B	<a href="#">130</a>	K 60X500	<a href="#">111</a>
6025	<a href="#">147</a>	332/1 ZN	<a href="#">147</a>	6020 ZNM	<a href="#">147</a>	8631HF	<a href="#">144</a>	DZDS 150/B	<a href="#">130</a>	K 60X600	<a href="#">111</a>
6029	<a href="#">146</a>	336/3	<a href="#">146</a>	6021 ZN	<a href="#">146</a>	8632HF	<a href="#">144</a>	DZDS 200/B	<a href="#">130</a>	K 60X75	<a href="#">111</a>
6032	<a href="#">147</a>	340/1	<a href="#">147</a>	6021 ZNM	<a href="#">146</a>	8633HF	<a href="#">144</a>	DZDS 300/B	<a href="#">130</a>	KBS 6X35 M8/M10	<a href="#">141</a>
6036	<a href="#">146</a>	340/1 ZN	<a href="#">147</a>	6025 ZN	<a href="#">147</a>	8634HF	<a href="#">144</a>	DZDS 400/B	<a href="#">130</a>	KHB C6-20	<a href="#">151</a>
6040	<a href="#">147</a>	342/3	<a href="#">146</a>	6025 ZNM	<a href="#">147</a>	8635HF	<a href="#">144</a>	DZDS 500/B	<a href="#">130</a>	KHB C6-25	<a href="#">151</a>
6042	<a href="#">146</a>	350/1	<a href="#">147</a>	6029 ZN	<a href="#">146</a>	8636HF	<a href="#">144</a>	DZDS 600/B	<a href="#">130</a>	KHB C6-30	<a href="#">151</a>
6050	<a href="#">147</a>	350/1 ZN	<a href="#">147</a>	6029 ZNM	<a href="#">146</a>	8639HF	<a href="#">144</a>	DZI 60X100	<a href="#">128</a>	KHB C6-35	<a href="#">151</a>
6063	<a href="#">147</a>	363/1	<a href="#">147</a>	6032 ZN	<a href="#">147</a>	BSKH 110 D	<a href="#">125</a>	DZI 60X150	<a href="#">128</a>	KHB C6-40	<a href="#">151</a>
6113	<a href="#">146</a>	363/1 ZN	<a href="#">147</a>	6032 ZNM	<a href="#">147</a>	BSKH 110 K	<a href="#">125</a>	DZI 60X200	<a href="#">128</a>	KHO HC6-15	<a href="#">151</a>
6116	<a href="#">146</a>	4016EHF	<a href="#">145</a>	6036 ZN	<a href="#">146</a>	BSKH 60 D	<a href="#">125</a>	DZI 60X300	<a href="#">128</a>	KHO HC6-15FH	<a href="#">151</a>
6120	<a href="#">147</a>	4020HF	<a href="#">145</a>	6036 ZNM	<a href="#">146</a>	BSKH 60 K	<a href="#">125</a>	DZI 60X400	<a href="#">128</a>	KHO HC6-17	<a href="#">151</a>
6121	<a href="#">146</a>	4025HF	<a href="#">145</a>	6040 ZN	<a href="#">147</a>	DCEV 10X200	<a href="#">127</a>	DZI 60X500	<a href="#">128</a>	KHO HC6-17FH	<a href="#">151</a>
6125	<a href="#">147</a>	4032HF	<a href="#">145</a>	6040 ZNM	<a href="#">147</a>	DCEV 10X300	<a href="#">127</a>	DZI 60X60	<a href="#">128</a>	KHO HC6-22	<a href="#">151</a>
6129	<a href="#">146</a>	4040HF	<a href="#">145</a>	6042 ZN	<a href="#">146</a>	DCEV 10X400	<a href="#">127</a>	DZI 60X600	<a href="#">128</a>	KHO HC6-22FH	<a href="#">151</a>
6132	<a href="#">147</a>	4116HF	<a href="#">145</a>	6042 ZNM	<a href="#">146</a>	DCEV 6X200	<a href="#">127</a>	DZNP 100/B	<a href="#">129</a>	KHO HC6-27	<a href="#">151</a>
6136	<a href="#">146</a>	4120HF	<a href="#">145</a>	6050 ZN	<a href="#">147</a>	DCEV 6X300	<a href="#">127</a>	DZNP 150/B	<a href="#">129</a>	KHO HC6-27FH	<a href="#">151</a>
6140	<a href="#">147</a>	4125HF	<a href="#">145</a>	6063 ZN	<a href="#">147</a>	DCEV 6X400	<a href="#">127</a>	DZNP 200/B	<a href="#">129</a>	KHO HC6-32	<a href="#">151</a>
6142	<a href="#">146</a>	4132HF	<a href="#">145</a>	6113 ZN	<a href="#">146</a>	DCEV 8X200	<a href="#">127</a>	DZNP 300/B	<a href="#">129</a>	KHP 10X60	<a href="#">142</a>
6150	<a href="#">147</a>	4140HF	<a href="#">145</a>	6113 ZNM	<a href="#">146</a>	DCEV 8X300	<a href="#">127</a>	DZNP 400/B	<a href="#">129</a>	KHP 6X32	<a href="#">142</a>
6163	<a href="#">147</a>	4150HF	<a href="#">145</a>	6116 ZN	<a href="#">146</a>	DCEV 8X400	<a href="#">127</a>	DZNP 500/B	<a href="#">129</a>	KHP 8X38	<a href="#">142</a>
6706	<a href="#">136</a>	5208 D	<a href="#">137</a>	6116 ZNM	<a href="#">146</a>	DS 100	<a href="#">132</a>	DZNP 600/B	<a href="#">129</a>	KHP 8X60	<a href="#">142</a>
6708	<a href="#">136</a>	5210 D	<a href="#">137</a>	6116E	<a href="#">147</a>	DS 150	<a href="#">132</a>	DZS/B	<a href="#">128</a>	KL 110X150	<a href="#">124</a>
6710	<a href="#">136</a>	5212 D	<a href="#">137</a>	6116E ZN	<a href="#">147</a>	DS 200	<a href="#">132</a>	DZSU/B	<a href="#">129</a>	KL 110X200	<a href="#">124</a>
6712	<a href="#">136</a>	5216 D	<a href="#">137</a>	6120 ZN	<a href="#">147</a>	DS 300	<a href="#">132</a>	DZZ/B	<a href="#">129</a>	KL 110X300	<a href="#">124</a>
6714	<a href="#">136</a>	5216E ZN	<a href="#">137</a>	6121 ZN	<a href="#">146</a>	DS 400	<a href="#">132</a>	GZS	<a href="#">148</a>	KL 110X400	<a href="#">124</a>
6718	<a href="#">136</a>	5216E ZNM	<a href="#">137</a>	6121 ZNM	<a href="#">146</a>	DS 500	<a href="#">132</a>	INOXKPO 10X95	<a href="#">158</a>	KL 110X500	<a href="#">124</a>
6720	<a href="#">136</a>	5220 D	<a href="#">137</a>	6125 ZN	<a href="#">147</a>	DS 600	<a href="#">132</a>	INOXKPO 8X75	<a href="#">158</a>	KL 110X600	<a href="#">124</a>
6722	<a href="#">136</a>	5220 ZN	<a href="#">137</a>	6129 ZN	<a href="#">146</a>	DSOS 10	<a href="#">139</a>	INOXKPOZ 10	<a href="#">158</a>	KL 60X150_PO	<a href="#">123</a>
6725	<a href="#">136</a>	5220 ZNM	<a href="#">137</a>	6129 ZNM	<a href="#">146</a>	DSOS 8	<a href="#">139</a>	INOXKPOZ 8	<a href="#">158</a>	KL 60X150	<a href="#">124</a>
0216HF	<a href="#">145</a>	5225 D	<a href="#">137</a>	6132 ZN	<a href="#">147</a>	DSU 100	<a href="#">133</a>	INOXM 10	<a href="#">158</a>	KL 60X200_PO	<a href="#">123</a>
0220HF	<a href="#">145</a>	5225 ZN	<a href="#">137</a>	6136 ZN	<a href="#">146</a>	DSU 200	<a href="#">133</a>	INOXM 8	<a href="#">158</a>	KL 60X200	<a href="#">124</a>
0225HF	<a href="#">145</a>	5225 ZNM	<a href="#">137</a>	6136 ZNM	<a href="#">146</a>	DSU 300	<a href="#">133</a>	INOXMP 41X21	<a href="#">157</a>	KL 60X300_PO	<a href="#">123</a>
0232HF	<a href="#">145</a>	5232 D	<a href="#">137</a>	6140 ZN	<a href="#">147</a>	DT 100	<a href="#">131</a>	INOXPD 10	<a href="#">158</a>	KL 60X300	<a href="#">124</a>
0240HF	<a href="#">145</a>	5232 ZN	<a href="#">137</a>	6142 ZN	<a href="#">146</a>	DT 1000	<a href="#">131</a>	INOXPD 8	<a href="#">158</a>	KL 60X400_PO	<a href="#">123</a>
0250HF	<a href="#">145</a>	5232 ZNM	<a href="#">137</a>	6142 ZNM	<a href="#">146</a>	DT 150	<a href="#">131</a>	INOXPVL 10	<a href="#">158</a>	KL 60X400	<a href="#">124</a>
0263HF	<a href="#">145</a>	5240 D	<a href="#">137</a>	6150 ZN	<a href="#">147</a>	DT 200	<a href="#">131</a>	INOXPVL 12	<a href="#">158</a>	KL 60X500	<a href="#">124</a>
1516EHF	<a href="#">145</a>	5240 ZN	<a href="#">137</a>	6163 ZN	<a href="#">147</a>	DT 250	<a href="#">131</a>	INOXPVL 6	<a href="#">158</a>	KL 60X600	<a href="#">124</a>
1520HF	<a href="#">145</a>	5250 D	<a href="#">137</a>	6716E	<a href="#">136</a>	DT 300	<a href="#">131</a>	INOXPVL 8	<a href="#">158</a>	KLKR 110X200	<a href="#">126</a>
1525HF	<a href="#">145</a>	5250 ZN	<a href="#">137</a>	6716ED	<a href="#">136</a>	DT 400	<a href="#">131</a>	INOXSK 100	<a href="#">156</a>	KLKR 110X300	<a href="#">126</a>
1532HF	<a href="#">145</a>	5250 ZNM	<a href="#">137</a>	6716ED	<a href="#">136</a>	DT 500	<a href="#">131</a>	INOXSK 50	<a href="#">156</a>	KLKR 110X400	<a href="#">126</a>
1540HF	<a href="#">145</a>	5263 D	<a href="#">137</a>	8016EHF	<a href="#">145</a>	DT 600	<a href="#">131</a>	INOXZT 8	<a href="#">159</a>	KLKR 110X500	<a href="#">126</a>
1550HF	<a href="#">145</a>	5263 ZN	<a href="#">137</a>	8020HF	<a href="#">145</a>	DT 800	<a href="#">131</a>	K 110X150	<a href="#">111</a>	KLKR 110X600	<a href="#">126</a>
1563HF	<a href="#">145</a>	5263 ZNM	<a href="#">137</a>	8025HF	<a href="#">145</a>	DT OKO	<a href="#">131</a>	K 110X200	<a href="#">111</a>	KLKR 60X200	<a href="#">126</a>
313/3	<a href="#">146</a>	5820/20	<a href="#">148</a>	8032HF	<a href="#">145</a>	DZ 60X100	<a href="#">128</a>	K 110X300	<a href="#">111</a>	KLKR 60X300	<a href="#">126</a>
316/3	<a href="#">146</a>	5820/21	<a href="#">148</a>	8040HF	<a href="#">145</a>	DZ 60X150	<a href="#">128</a>	K 110X400	<a href="#">111</a>	KLKR 60X400	<a href="#">126</a>
316E/1	<a href="#">147</a>	5820/30	<a href="#">148</a>	8050HF	<a href="#">145</a>	DZ 60X200	<a href="#">128</a>	K 110X500	<a href="#">111</a>	KLKR 60X500	<a href="#">126</a>
316E/1 ZN	<a href="#">147</a>	5820/31	<a href="#">148</a>	8063HF	<a href="#">145</a>	DZ 60X300	<a href="#">128</a>	K 110X600	<a href="#">111</a>	KLKR 60X600	<a href="#">126</a>
320/1	<a href="#">147</a>	6013 ZN	<a href="#">146</a>	8211HF	<a href="#">144</a>	DZ 60X400	<a href="#">128</a>	K 60X100	<a href="#">111</a>	KLOBH 110X200	<a href="#">125</a>
320/1 ZN	<a href="#">147</a>	6013 ZNM	<a href="#">146</a>	8212HF	<a href="#">144</a>	DZ 60X500	<a href="#">128</a>	K 60X150	<a href="#">111</a>	KLOBH 110X300	<a href="#">125</a>
321/3	<a href="#">146</a>	6016 ZN	<a href="#">146</a>	8213HF	<a href="#">144</a>	DZ 60X60	<a href="#">128</a>	K 60X200	<a href="#">111</a>	KLOBH 110X400	<a href="#">125</a>

GENORMTE

NICHT  
GENORMTE

DOSEN

PRODUKTE

REGISTER



## Alphabetische Liste der Produkte

Typnummer	S.	Typnummer	S.	Typnummer	S.	Typnummer	S.	Typnummer	S.	Typnummer	S.
KLOBH 110X500	<a href="#">125</a>	K-PULSA 40 E	<a href="#">150</a>	KZI 60X200X0.75	<a href="#">103</a>	NIXKO 90X50X62	<a href="#">153</a>	NIXVKO 90X50X125	<a href="#">154</a>	NKZI 50X62X0.70	<a href="#">112</a>
KLOBH 110X600	<a href="#">125</a>	KR 110X150	<a href="#">107</a>	KZI 60X200X1.00	<a href="#">103</a>	NIXKR 100X125	<a href="#">155</a>			NKZI 50X62X1.25	<a href="#">112</a>
KLOBH 60X150	<a href="#">125</a>	KR 110X200	<a href="#">107</a>	KZI 60X200X1.25	<a href="#">103</a>	NIXKR 100X250	<a href="#">155</a>	NIXVKO 90X50X250	<a href="#">154</a>	NKZIN 100X125X0.70	<a href="#">112</a>
KLOBH 60X200	<a href="#">125</a>	KR 110X300	<a href="#">107</a>	KZI 60X300X0.75	<a href="#">103</a>	NIXKR 100X500	<a href="#">155</a>	NIXVKO 90X50X62	<a href="#">154</a>	NKZIN 100X125X1.25	<a href="#">112</a>
KLOBH 60X300	<a href="#">125</a>	KR 110X400	<a href="#">107</a>	KZI 60X300X1.00	<a href="#">103</a>	NIXKR 50X125	<a href="#">155</a>	NIXVVKR 125	<a href="#">156</a>	NKZIN 100X250X0.70	<a href="#">112</a>
KLOBH 60X400	<a href="#">125</a>	KR 110X500	<a href="#">107</a>	KZI 60X300X1.25	<a href="#">103</a>	NIXKR 50X250	<a href="#">155</a>	NIXVVKR 250	<a href="#">156</a>	NKZIN 100X250X1.25	<a href="#">112</a>
KLOBH 60X500	<a href="#">125</a>	KR 110X600	<a href="#">107</a>	KZI 60X400X1.00	<a href="#">103</a>	NIXKR 50X62	<a href="#">155</a>	NIXVVKR 500	<a href="#">156</a>	NKZIN 100X250X1.25	<a href="#">112</a>
KLOBH 60X600	<a href="#">125</a>	KR 60X100	<a href="#">107</a>	KZI 60X400X1.25	<a href="#">103</a>	NIXKZN 100X125	<a href="#">152</a>	NIXVVKR 62	<a href="#">156</a>	NKZIN 100X500X1.00	<a href="#">112</a>
KLSU	<a href="#">135</a>	KR 60X150	<a href="#">107</a>	KZI 60X500X1.00	<a href="#">103</a>	NIXKZN 100X250	<a href="#">152</a>	NIXVO 90X125	<a href="#">153</a>	NKZIN 50X125X0.70	<a href="#">112</a>
KLT 110X200	<a href="#">126</a>	KR 60X200	<a href="#">107</a>	KZI 60X500X1.25	<a href="#">103</a>	NIXKZN 50X125	<a href="#">152</a>	NIXVO 90X250	<a href="#">153</a>	NKZIN 50X125X1.25	<a href="#">112</a>
KLT 110X300	<a href="#">126</a>	KR 60X300	<a href="#">107</a>	KZI 60X50X0.75	<a href="#">103</a>	NIXKZN 50X250	<a href="#">152</a>	NIXVO 90X62	<a href="#">153</a>	NKZIN 50X125X1.25	<a href="#">112</a>
KLT 110X400	<a href="#">126</a>	KR 60X400	<a href="#">107</a>	KZI 60X50X1.00	<a href="#">103</a>	NIXKZN 50X62	<a href="#">152</a>	NIXVSO 90X125	<a href="#">154</a>	NKZIN 50X250X0.70	<a href="#">112</a>
KLT 110X500	<a href="#">126</a>	KR 60X50	<a href="#">107</a>	KZI 60X50X1.25	<a href="#">103</a>	NIXO 90X100X125	<a href="#">153</a>	NIXVSO 90X250	<a href="#">154</a>	NKZIN 50X250X1.00	<a href="#">112</a>
KLT 110X600	<a href="#">126</a>	KR 60X500	<a href="#">107</a>	KZI 60X600X1.00	<a href="#">103</a>	NIXO 90X100X250	<a href="#">153</a>	NIXVSO 90X500	<a href="#">154</a>	NKZIN 50X250X1.25	<a href="#">112</a>
KLT 60X200	<a href="#">126</a>	KR 60X600	<a href="#">107</a>	KZI 60X600X1.25	<a href="#">103</a>	NIXO 90X100X500	<a href="#">153</a>	NIXVT 125	<a href="#">155</a>	NKZIN 50X250X1.25	<a href="#">112</a>
KLT 60X300	<a href="#">126</a>	KR 60X75	<a href="#">107</a>	KZI 60X75X0.75	<a href="#">103</a>	NIXO 90X50X125	<a href="#">153</a>	NIXVT 250	<a href="#">155</a>	NKZIN 50X62X0.70	<a href="#">112</a>
KLT 60X400	<a href="#">126</a>	KS	<a href="#">101</a>	KZI 60X75X1.00	<a href="#">103</a>	NIXO 90X50X250	<a href="#">153</a>	NIXVT 500	<a href="#">155</a>	NKZIN 50X62X1.25	<a href="#">112</a>
KLT 60X500	<a href="#">126</a>	KSBS 100	<a href="#">102</a>	KZI 60X75X1.25	<a href="#">103</a>	NIXO 90X50X62	<a href="#">153</a>	NIXVT 62	<a href="#">155</a>	NO 45X100X125	<a href="#">115</a>
KLT 60X500	<a href="#">126</a>	KSBS 150	<a href="#">102</a>	LHD 40X20HF	<a href="#">144</a>	NIXPZ 100	<a href="#">157</a>	NK 100X125	<a href="#">122</a>	NO 45X100X250	<a href="#">115</a>
KO 90X110X150	<a href="#">109</a>	KSBS 200	<a href="#">102</a>	LTS 100	<a href="#">132</a>	NIXPZ 50	<a href="#">157</a>	NK 100X250	<a href="#">122</a>	NO 45X100X500	<a href="#">115</a>
KO 90X110X200	<a href="#">109</a>	KSBS 300	<a href="#">102</a>	LTS 150	<a href="#">132</a>	NIXR 100X125	<a href="#">156</a>	NK 50X125	<a href="#">122</a>	NO 45X50X125	<a href="#">115</a>
KO 90X110X300	<a href="#">109</a>	KSBS 50	<a href="#">102</a>	LTS 200	<a href="#">132</a>	NIXR 100X250	<a href="#">156</a>	NK 50X250	<a href="#">122</a>	NO 45X50X250	<a href="#">115</a>
KO 90X110X400	<a href="#">109</a>	KSBS 75	<a href="#">102</a>	LTS 300	<a href="#">132</a>	NIXR 50X125	<a href="#">156</a>	NKO 90X100X125	<a href="#">118</a>	NO 90X100X125	<a href="#">114</a>
KO 90X110X500	<a href="#">109</a>	KSK 100_PO	<a href="#">98</a>	LTS 400	<a href="#">132</a>	NIXR 50X62	<a href="#">156</a>	NKO 90X100X250	<a href="#">118</a>	NO 90X100X250	<a href="#">114</a>
KO 90X110X600	<a href="#">109</a>	KSK 100_PO4J	<a href="#">98</a>	M 10	<a href="#">140</a>	NIXS 100	<a href="#">157</a>	NKO 90X50X125	<a href="#">118</a>	NO 90X100X500	<a href="#">114</a>
KO 90X60X100	<a href="#">109</a>	KSK 100_PO6J	<a href="#">98</a>	M 12	<a href="#">140</a>	NIXS 50	<a href="#">157</a>	NKO 90X50X250	<a href="#">118</a>	NO 90X50X125	<a href="#">114</a>
KO 90X60X150	<a href="#">109</a>	KSK 100_PO10J	<a href="#">98</a>	M 6	<a href="#">140</a>	NIXSM 6X10	<a href="#">159</a>	NKR 100X125	<a href="#">117</a>	NO 90X50X62	<a href="#">115</a>
KO 90X60X200	<a href="#">109</a>	KSK 125_PO6	<a href="#">99</a>	M 8	<a href="#">140</a>	NIXSO 90X100X125	<a href="#">154</a>	NKR 100X250	<a href="#">117</a>	NP 100	<a href="#">134</a>
KO 90X60X300	<a href="#">109</a>	KSK 125_DPO	<a href="#">100</a>	MDS	<a href="#">110</a>	NIXSO 90X100X250	<a href="#">154</a>	NKR 100X500	<a href="#">117</a>	NP 150	<a href="#">134</a>
KO 90X60X400	<a href="#">109</a>	KSK 125_PO10	<a href="#">98</a>	MN 8	<a href="#">133</a>	NIXSO 90X50X125	<a href="#">154</a>	NKR 50X125	<a href="#">117</a>	NP 200	<a href="#">134</a>
KO 90X60X50	<a href="#">109</a>	KSK 125_PO6P	<a href="#">99</a>	MP 41X21	<a href="#">134</a>	NIXSO 90X50X250	<a href="#">154</a>	NKR 50X250	<a href="#">117</a>	NP 250	<a href="#">134</a>
KO 90X60X500	<a href="#">109</a>	KSK 175_PO10	<a href="#">99</a>	MP 41X21X1.50	<a href="#">134</a>	NIXSO 90X50X62	<a href="#">154</a>	NKR 50X62	<a href="#">117</a>	NP 30X15X1.20	<a href="#">134</a>
KO 90X60X600	<a href="#">109</a>	KSK 175_DPO	<a href="#">100</a>	MP 41X41	<a href="#">134</a>	NIXSO 90X50X250	<a href="#">154</a>	NKZI 100X125X0.70	<a href="#">112</a>	NP 350	<a href="#">134</a>
KO 90X60X75	<a href="#">109</a>	KSK 175_PO10P	<a href="#">99</a>	MS KPS	<a href="#">127</a>	NIXSO 90X50X62	<a href="#">154</a>	NKZI 100X125X1.25	<a href="#">112</a>	NPS 125	<a href="#">133</a>
KPBBSKL 150	<a href="#">123</a>	KSK 175_PO16	<a href="#">98</a>	MVH P800	<a href="#">150</a>	NIXSUK 100	<a href="#">156</a>	NKZI 100X250X0.70	<a href="#">112</a>	NPS 250	<a href="#">133</a>
KPBBSKL 200	<a href="#">123</a>	KVP 5X35	<a href="#">142</a>	MZ 10	<a href="#">140</a>	NIXSUK 50	<a href="#">156</a>	NKZI 100X250X1.25	<a href="#">112</a>	NPS 62	<a href="#">133</a>
KPBBSKL 300	<a href="#">123</a>	KVP 5X40	<a href="#">142</a>	MZ 12	<a href="#">140</a>	NIXT 100X125	<a href="#">155</a>	NKZI 100X250X1.25	<a href="#">112</a>	NPZ 100	<a href="#">122</a>
KPBBSKL 400	<a href="#">123</a>	KVP 5X45	<a href="#">142</a>	MZ 6	<a href="#">140</a>	NIXT 100X250	<a href="#">155</a>	NKZI 100X500X1.00	<a href="#">112</a>	NPZ 50	<a href="#">122</a>
KPO 10X115	<a href="#">141</a>	KVP 5X50	<a href="#">142</a>	MZ 8	<a href="#">140</a>	NIXT 100X500	<a href="#">155</a>	NKZI 100X500X1.00	<a href="#">112</a>	NR 100X125	<a href="#">121</a>
KPO 10X175	<a href="#">141</a>	KVP 6X40	<a href="#">142</a>	NCH	<a href="#">148</a>	NIXT 50X125	<a href="#">155</a>	NKZI 100X500X1.25	<a href="#">112</a>	NR 100X250	<a href="#">121</a>
KPO 10X95	<a href="#">141</a>	KVP 6X45	<a href="#">142</a>	NIXK 100X125	<a href="#">157</a>	NIXT 50X250	<a href="#">155</a>	NKZI 100X500X1.25	<a href="#">112</a>	NR 50X125	<a href="#">121</a>
KPO 12X120	<a href="#">141</a>	KVP 6X50	<a href="#">142</a>	NIXK 100X250	<a href="#">157</a>	NIXT 50X62	<a href="#">155</a>	NKZI 50X125X0.70	<a href="#">112</a>	NR 50X62	<a href="#">121</a>
KPO 6X50	<a href="#">141</a>	KZ 60X100X1.50	<a href="#">102</a>	NIXK 100X500	<a href="#">157</a>	NIXUV	<a href="#">152</a>	NKZI 50X125X0.70	<a href="#">112</a>	NRD 100	<a href="#">120</a>
KPO 6X70	<a href="#">141</a>	KZ 60X150X1.50	<a href="#">102</a>	NIXK 50X125	<a href="#">157</a>	NIXV 125	<a href="#">152</a>	NKZI 50X125X1.25	<a href="#">112</a>	NRD 50	<a href="#">120</a>
KPO 8X110	<a href="#">141</a>	KZ 60X200X1.50	<a href="#">102</a>	NIXK 50X250	<a href="#">157</a>	NIXV 250	<a href="#">152</a>	NKZI 50X250X0.70	<a href="#">112</a>	NSM 6X10	<a href="#">143</a>
KPO 8X77	<a href="#">141</a>	KZ 60X300X1.50	<a href="#">102</a>	NIXK 50X62	<a href="#">157</a>	NIXV 500	<a href="#">152</a>	NKZI 50X250X1.00	<a href="#">112</a>	NSM 6X20	<a href="#">143</a>
KPO 8X97	<a href="#">141</a>	KZ 60X50X1.50	<a href="#">102</a>	NIXKO 90X100X125	<a href="#">153</a>	NIXV 62	<a href="#">152</a>	NKZI 50X250X1.25	<a href="#">112</a>	NSO 90X100X125	<a href="#">119</a>
KPOZ 10	<a href="#">141</a>	KZI 60X100X0.75	<a href="#">103</a>	NIXKO 90X100X250	<a href="#">153</a>	NIXVKO 90X100X125	<a href="#">154</a>	NKZI 50X250X1.25	<a href="#">112</a>	NSO 90X100X250	<a href="#">119</a>
KPOZ 6	<a href="#">141</a>	KZI 60X100X1.00	<a href="#">103</a>	NIXKO 90X100X500	<a href="#">153</a>	NIXVKO 90X100X250	<a href="#">154</a>	NKZI 50X250X1.00	<a href="#">112</a>		
KPOZ 8	<a href="#">141</a>	KZI 60X100X1.25	<a href="#">103</a>	NIXKO 90X50X125	<a href="#">153</a>	NIXVKO 90X100X500	<a href="#">154</a>	NKZI 50X250X1.25	<a href="#">112</a>		
KPS 160X150	<a href="#">127</a>	KZI 60X150X0.75	<a href="#">103</a>	NIXKO 90X50X250	<a href="#">153</a>						
KPS 160X200	<a href="#">127</a>	KZI 60X150X1.00	<a href="#">103</a>	NIXKO 90X50X62	<a href="#">153</a>						
KPS 160X300	<a href="#">127</a>	KZI 60X150X1.25	<a href="#">103</a>								
KPS 160X400	<a href="#">127</a>										



## Alphabetische Liste der Produkte

Typnummer	S.	Typnummer	S.	Typnummer	S.	Typnummer	S.	Typnummer	S.	Typnummer	S.
NSO 90X100X500	<a href="#">119</a>	O 90X60X75	<a href="#">104</a>	PLYN	<a href="#">150</a>	SPS 500	<a href="#">131</a>	V 300	<a href="#">103</a>	VS 41X45	<a href="#">135</a>
NSO 90X50X125	<a href="#">119</a>	OH 110X150	<a href="#">105</a>	PVL 10	<a href="#">140</a>	SPS 600	<a href="#">131</a>	V 400	<a href="#">103</a>	VSO 90X100	<a href="#">108</a>
NSO 90X50X250	<a href="#">119</a>	OH 110X200	<a href="#">105</a>	PVL 12	<a href="#">140</a>	SPS 800	<a href="#">131</a>	V 50	<a href="#">103</a>	VSO 90X150	<a href="#">108</a>
NSO 90X50X62	<a href="#">119</a>	OH 110X300	<a href="#">105</a>	PVL 6	<a href="#">140</a>	SR 110X100	<a href="#">111</a>	V 500	<a href="#">103</a>	VSO 90X200	<a href="#">108</a>
NSUK 100	<a href="#">121</a>	OH 110X400	<a href="#">105</a>	PVL 8	<a href="#">140</a>	SR 110X125	<a href="#">111</a>	V 500	<a href="#">113</a>	VSO 90X300	<a href="#">108</a>
NSUK 50	<a href="#">121</a>	OH 110X500	<a href="#">105</a>	S 10X20	<a href="#">140</a>	SR 110X150	<a href="#">111</a>	V 600	<a href="#">103</a>	VSO 90X400	<a href="#">108</a>
NT 100X125	<a href="#">116</a>	OH 110X600	<a href="#">105</a>	S 10X25	<a href="#">140</a>	SR 110X200	<a href="#">111</a>	V 62	<a href="#">113</a>	VSO 90X50	<a href="#">108</a>
NT 100X250	<a href="#">116</a>	OH 60X100	<a href="#">105</a>	S 10X30	<a href="#">140</a>	SR 110X25	<a href="#">111</a>	V 75	<a href="#">103</a>	VSO 90X500	<a href="#">108</a>
NT 100X500	<a href="#">116</a>	OH 60X150	<a href="#">105</a>	S 10X40	<a href="#">140</a>	SR 110X250	<a href="#">111</a>	VKO 90X110X150	<a href="#">109</a>	VSO 90X600	<a href="#">108</a>
NT 50X125	<a href="#">116</a>	OH 60X200	<a href="#">105</a>	S 10X50	<a href="#">140</a>	SR 110X300	<a href="#">111</a>	VKO 90X110X200	<a href="#">109</a>	VSO 90X75	<a href="#">108</a>
NT 50X250	<a href="#">116</a>	OH 60X300	<a href="#">105</a>	S 10X70	<a href="#">140</a>	SR 110X350	<a href="#">111</a>	VKO 90X110X300	<a href="#">109</a>	VT 100	<a href="#">106</a>
NT 50X62	<a href="#">116</a>	OH 60X400	<a href="#">105</a>	S 110X200	<a href="#">124</a>	SR 110X400	<a href="#">111</a>	VKO 90X110X400	<a href="#">109</a>	VT 150	<a href="#">106</a>
NUV	<a href="#">113</a>	OH 60X50	<a href="#">105</a>	S 12X20	<a href="#">140</a>	SR 110X50	<a href="#">111</a>	VKO 90X110X500	<a href="#">109</a>	VT 200	<a href="#">106</a>
NVKO 90X100X125	<a href="#">118</a>	OH 60X500	<a href="#">105</a>	S 12X25	<a href="#">140</a>	SR 110X75	<a href="#">111</a>	VKO 90X110X600	<a href="#">109</a>	VT 300	<a href="#">106</a>
NVKO 90X100X250	<a href="#">118</a>	OH 60X600	<a href="#">105</a>	S 12X30	<a href="#">140</a>	SR 60X100	<a href="#">111</a>	VKO 90X60X100	<a href="#">109</a>	VT 400	<a href="#">106</a>
NVKO 90X100X500	<a href="#">118</a>	OH 60X75	<a href="#">105</a>	S 12X40	<a href="#">140</a>	SR 60X125	<a href="#">111</a>	VKO 90X60X150	<a href="#">109</a>	VT 50	<a href="#">106</a>
NVKO 90X50X125	<a href="#">118</a>	OKSPS	<a href="#">131</a>	S 12X50	<a href="#">140</a>	SR 60X150	<a href="#">111</a>	VKO 90X60X200	<a href="#">109</a>	VT 500	<a href="#">106</a>
NVKO 90X50X250	<a href="#">118</a>	OPT	<a href="#">148</a>	S 60X200	<a href="#">124</a>	SR 60X200	<a href="#">111</a>	VKO 90X60X300	<a href="#">109</a>	VT 600	<a href="#">106</a>
NVKO 90X50X62	<a href="#">118</a>	P 60	<a href="#">110</a>	S 6X20	<a href="#">140</a>	SR 60X25	<a href="#">111</a>	VKO 90X60X400	<a href="#">109</a>	VT 75	<a href="#">106</a>
NVKR 125	<a href="#">117</a>	PD 10	<a href="#">140</a>	S 6X30	<a href="#">140</a>	SR 60X250	<a href="#">111</a>	VKO 90X60X50	<a href="#">109</a>	VU	<a href="#">104</a>
NVKR 250	<a href="#">117</a>	PD 12	<a href="#">140</a>	S 8X20	<a href="#">140</a>	SR 60X300	<a href="#">111</a>	VKO 90X60X500	<a href="#">109</a>	WEICON 375	<a href="#">148</a>
NVKR 500	<a href="#">117</a>	PD 6	<a href="#">140</a>	S 8X25	<a href="#">140</a>	SR 60X350	<a href="#">111</a>	VKO 90X60X600	<a href="#">109</a>	WEICON 750	<a href="#">148</a>
NVKR 62	<a href="#">117</a>	PD 8	<a href="#">140</a>	S 8X30	<a href="#">140</a>	SR 60X400	<a href="#">111</a>	VKO 90X60X75	<a href="#">109</a>	ZT 10	<a href="#">139</a>
NVO 45X125	<a href="#">115</a>	PEP 60/K	<a href="#">144</a>	S 8X40	<a href="#">140</a>	SR 60X50	<a href="#">111</a>	VKR 100	<a href="#">107</a>	ZT 12	<a href="#">139</a>
NVO 45X250	<a href="#">115</a>	PK 110X65 D HF	<a href="#">144</a>	S 8X50	<a href="#">140</a>	SR 60X75	<a href="#">111</a>	VKR 150	<a href="#">107</a>	ZT 6	<a href="#">139</a>
NVO 45X500	<a href="#">115</a>	PKC1 1198	<a href="#">138</a>	S 8X70	<a href="#">140</a>	STP 4.2X13	<a href="#">143</a>	VKR 200	<a href="#">107</a>	ZT 8	<a href="#">139</a>
NVO 45X62	<a href="#">115</a>	PKC1 1199	<a href="#">138</a>	SB 6.3X35	<a href="#">142</a>	STS	<a href="#">132</a>	VKR 300	<a href="#">107</a>	ZVB 1.5	<a href="#">135</a>
NVO 90X125	<a href="#">114</a>	PKC1 1200	<a href="#">138</a>	SB 6.3X45	<a href="#">142</a>	SU 110	<a href="#">110</a>	VKR 400	<a href="#">107</a>	ZVNI 125	<a href="#">133</a>
NVO 90X250	<a href="#">114</a>	PKC1 1201	<a href="#">138</a>	SD2	<a href="#">137</a>	SU 60	<a href="#">110</a>	VKR 50	<a href="#">107</a>	ZVNI 250	<a href="#">133</a>
NVO 90X500	<a href="#">114</a>	PKC1 1202	<a href="#">138</a>	SK 100	<a href="#">121</a>	SVD 30	<a href="#">143</a>	VKR 500	<a href="#">107</a>	ZVNI 62	<a href="#">133</a>
NVO 90X62	<a href="#">114</a>	PKC1 1203	<a href="#">138</a>	SK 110	<a href="#">110</a>	SVD 40	<a href="#">143</a>	VKR 600	<a href="#">107</a>		
NVSO 90X125	<a href="#">119</a>	PKC1 1204	<a href="#">138</a>	SK 50	<a href="#">121</a>	T 110X150	<a href="#">106</a>	VKR 75	<a href="#">107</a>		
NVSO 90X250	<a href="#">119</a>	PKC1 1205	<a href="#">138</a>	SK 60	<a href="#">110</a>	T 110X200	<a href="#">106</a>	VO 90X100	<a href="#">104</a>		
NVSO 90X500	<a href="#">119</a>	PKC1 1206	<a href="#">138</a>	SO 90X110X150	<a href="#">108</a>	T 110X300	<a href="#">106</a>	VO 90X150	<a href="#">104</a>		
NVSO 90X62	<a href="#">119</a>	PKC1 1207	<a href="#">138</a>	SO 90X110X200	<a href="#">108</a>	T 110X400	<a href="#">106</a>	VO 90X200	<a href="#">104</a>		
NVT 125	<a href="#">116</a>	PKC1 1208	<a href="#">138</a>	SO 90X110X300	<a href="#">108</a>	T 110X500	<a href="#">106</a>	VO 90X300	<a href="#">104</a>		
NVT 250	<a href="#">116</a>	PKC1 1209	<a href="#">138</a>	SO 90X110X400	<a href="#">108</a>	T 110X600	<a href="#">106</a>	VO 90X400	<a href="#">104</a>		
NVT 500	<a href="#">116</a>	PKC1 1210	<a href="#">138</a>	SO 90X110X500	<a href="#">108</a>	T 60X100	<a href="#">106</a>	VO 90X50	<a href="#">104</a>		
NVT 62	<a href="#">116</a>	PKC1 1211	<a href="#">138</a>	SO 90X110X600	<a href="#">108</a>	T 60X150	<a href="#">106</a>	VO 90X500	<a href="#">104</a>		
O 90X110X150	<a href="#">104</a>	PKC1 1212	<a href="#">138</a>	SO 90X60X100	<a href="#">108</a>	T 60X200	<a href="#">106</a>	VO 90X600	<a href="#">104</a>		
O 90X110X200	<a href="#">104</a>	PKDZ1 12	<a href="#">138</a>	SO 90X60X150	<a href="#">108</a>	T 60X300	<a href="#">106</a>	VO 90X75	<a href="#">104</a>		
O 90X110X300	<a href="#">104</a>	PKDZ1 14	<a href="#">138</a>	SO 90X60X200	<a href="#">108</a>	T 60X400	<a href="#">106</a>	VOH 100	<a href="#">105</a>		
O 90X110X400	<a href="#">104</a>	PKDZ1 16	<a href="#">138</a>	SO 90X60X300	<a href="#">108</a>	T 60X50	<a href="#">106</a>	VOH 125	<a href="#">120</a>		
O 90X110X500	<a href="#">104</a>	PKDZ1 18	<a href="#">138</a>	SO 90X60X400	<a href="#">108</a>	T 60X500	<a href="#">106</a>	VOH 150	<a href="#">105</a>		
O 90X110X600	<a href="#">104</a>	PKDZ1 22	<a href="#">138</a>	SO 90X60X50	<a href="#">108</a>	T 60X600	<a href="#">106</a>	VOH 200	<a href="#">105</a>		
O 90X60X100	<a href="#">104</a>	PKDZ1 26	<a href="#">138</a>	SO 90X60X500	<a href="#">108</a>	T 60X75	<a href="#">106</a>	VOH 250	<a href="#">120</a>		
O 90X60X150	<a href="#">104</a>	PKDZ1 30	<a href="#">138</a>	SO 90X60X600	<a href="#">108</a>	TP	<a href="#">101</a>	VOH 300	<a href="#">105</a>		
O 90X60X200	<a href="#">104</a>	PKDZ1 34	<a href="#">138</a>	SO 90X60X75	<a href="#">108</a>	US 1	<a href="#">139</a>	VOH 400	<a href="#">105</a>		
O 90X60X300	<a href="#">104</a>	PKDZ1 38	<a href="#">138</a>	SPK 200X4.6	<a href="#">159</a>	US 2	<a href="#">139</a>	VOH 50	<a href="#">105</a>		
O 90X60X400	<a href="#">104</a>	PKDZ1 42	<a href="#">138</a>	SPS 1000	<a href="#">131</a>	US 3	<a href="#">139</a>	VOH 500	<a href="#">105</a>		
O 90X60X50	<a href="#">104</a>	PKDZ1 46	<a href="#">138</a>	SPS 1200	<a href="#">131</a>	V 100	<a href="#">103</a>	VOH 500	<a href="#">120</a>		
O 90X60X500	<a href="#">104</a>	PKDZ1 50	<a href="#">138</a>	SPS 200	<a href="#">131</a>	V 125	<a href="#">113</a>	VOH 600	<a href="#">105</a>		
O 90X60X600	<a href="#">104</a>	PKDZ1 54	<a href="#">138</a>	SPS 300	<a href="#">131</a>	V 150	<a href="#">103</a>	VOH 62	<a href="#">120</a>		
		PKDZ1 58	<a href="#">138</a>	SPS 400	<a href="#">131</a>	V 200	<a href="#">103</a>	VOH 75	<a href="#">105</a>		
						V 250	<a href="#">113</a>	VPO 6.5X40	<a href="#">143</a>		

GENORMTE

NICHT  
GENORMTE

DOSEN

PRODUKTE

REGISTER



[www.koposelektro.de](http://www.koposelektro.de)

  
KOPOS KOLÍN a.s.  
ÜBER UNS



**KOPOS KOLÍN a.s.**

Havlíčková 432  
280 02 Kolín IV  
Česká republika

tel.: +420 321 730 111  
e-mail: [kopos@kopos.cz](mailto:kopos@kopos.cz)  
[www.kopos.com](http://www.kopos.com)

**KOPOS ELEKTRO GmbH**

Ahornstraße 6,  
97509 Kolitzheim  
Bundesrepublik Deutschland

tel.: + 49 (0) 9385/98015-0  
e-mail: [info@koposelektro.de](mailto:info@koposelektro.de)  
[www.koposelektro.de](http://www.koposelektro.de)



[www.koposelektro.de](http://www.koposelektro.de)